

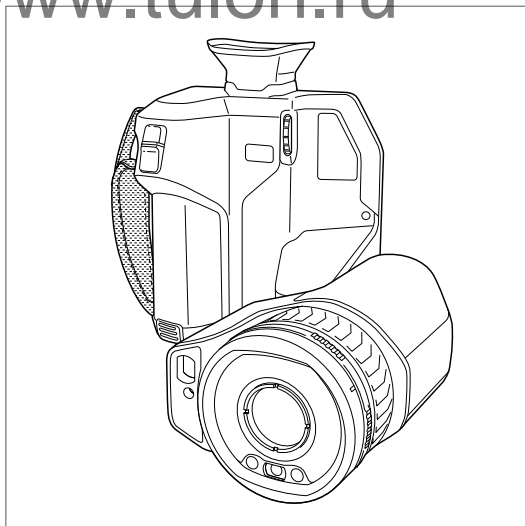


---

# Getting started FLIR T8xx series

---

[www.tulon.ru](http://www.tulon.ru)



# Table of contents

---

1	List of contents .....	1
2	Illustrations .....	2
3	EN-US English .....	6
4	CS-CZ čeština .....	11
5	DA-DK Dansk .....	17
6	DE-DE Deutsch .....	22
7	EL-GR Ελληνικά .....	28
8	ES-ES Español .....	34
9	ET-EE Eesti keel .....	40
10	FI-FI Suomi .....	45
11	FR-FR Français .....	50
12	HU-HU Magyar .....	56
13	IT-IT Italiano .....	62
14	JA-JP 日本語 .....	68
15	KO-KR 한국어 .....	74
16	NB-NO Norsk .....	79
17	NL-NL Nederlands .....	84
18	PL-PL Polski .....	90
19	PT-PT Português .....	96
20	RU-RU Русский .....	102
21	SV-SE Svenska .....	108
22	TR-TR Türkçe .....	113
23	ZH-CN 简体中文 .....	119
24	ZH-TW 繁體中文 .....	124

# 1 List of contents

---

- Infrared camera
- Accessory box I:
  - Power supply for battery charger
  - Power supply, 15 W/3 A
  - Printed documentation
  - SD card (8 GB)
  - USB 2.0 A to USB Type-C cable
  - USB Type-C to HDMI and PD adapter
  - USB Type-C to USB Type-C cable (USB 2.0 standard)
- Accessory box II:
  - Lens cap strap
  - Lens cleaning cloth
  - Neck strap
  - Small eyecup
- Battery (2 ea)
- Battery charger
- Hard transport case
- IR lens,  $f = 10 \text{ mm}$  (0.39 in.),  $42^\circ$ <sup>1</sup>
- IR lens,  $f = 18 \text{ mm}$  (0.71 in.),  $24^\circ$ <sup>1</sup>
- IR lens,  $f = 29 \text{ mm}$  (1.41 in.),  $14^\circ$ <sup>1</sup>
- Lens cap, front
- Lens cap, front and rear (only for extra lenses)

**Note** FLIR Systems reserves the right to discontinue models, parts or accessories, and other items, or to change specifications at any time without prior notice.

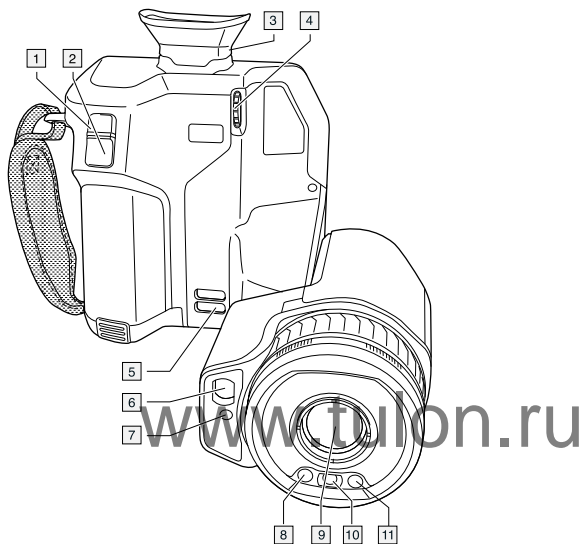
---

1. The inclusion of this item is dependent on model.

## 2 Illustrations

---

**Note** Explanations of the illustrations are provided in each language section.



**Figure 2.1** View from the front

## 2 Illustrations

---

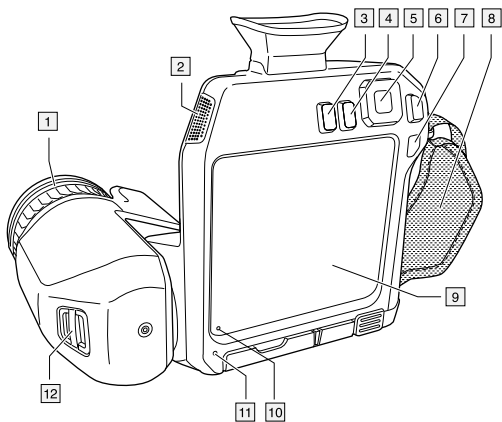


Figure 2.2 View from the rear

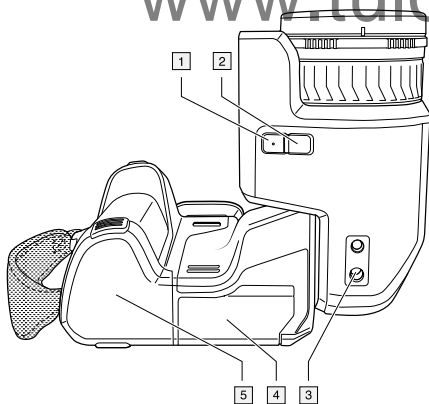


Figure 2.3 View from the bottom

## 2 Illustrations

---



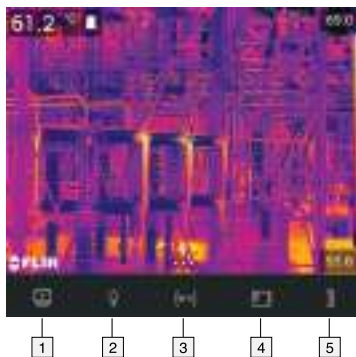
**Figure 2.4** Screen elements



**Figure 2.5** Menu system

## 2 Illustrations

---



**Figure 2.6** Soft buttons

[www.tulon.ru](http://www.tulon.ru)

## 3 EN-US English

---

### 3.1 Thank you!

Thank you for choosing a product from FLIR Systems. We hope that the product will meet your expectations and that you will consider us again for your future needs.

### 3.2 Read the manual before use



www.tulon.ru

### 3.3 Extend your product warranty

Our aim is to provide the best quality and workmanship in the industry. To prove this, we offer the most generous extended warranty on the market.

Register your product now to get:

- 2 years camera warranty
- 10 years detector warranty

Go to the following website to activate your extended warranty:

<http://support.flir.com/camreg>

For more information about the registration procedure, refer to the user's manual.

**Note** Registration must be completed within 60 days of purchase.

### 3.4 Download FLIR Tools

FLIR Tools lets you quickly create professional inspection reports that clearly show decision makers what you've found with your camera.



Import, analyze, and fine-tune images easily. Then incorporate them into concise documents to share findings and justify repairs.

Go to the following website to download FLIR Tools:

<http://support.flir.com/tools>

#### 3.5 Check out our FLIR apps

Use our apps to analyze your IR images, create reports, and share your reports using Dropbox, Box.net, FTP, e-mail, etc.

Use your mobile device to go to the following website and download the apps:

<http://onelink.to/tools>

#### 3.6 Quick start guide

Follow this procedure:

1. Before starting the camera for the first time, charge the battery for 3 hours using the stand-alone battery charger.
2. Put the battery into the camera battery compartment.
3. Insert a memory card into the card slot.

**Note** Empty or use a memory card that has not previously been used in another type of camera. The cameras may organize files differently on the memory card. There is therefore a risk of losing data if the same memory card is used in different types of cameras.

4. Push the on/off button  to turn on the camera.
5. Aim the camera toward the object of interest.
6. Adjust the infrared camera focus.

**Note** It is very important to adjust the focus correctly. Incorrect focus adjustment affects how the image modes work. It also affects the temperature measurement.

7. Push the Save button to save an image.
8. Download and install FLIR Tools/Tools+ or FLIR Report Studio on your computer.<sup>2</sup>
9. Start FLIR Tools/Tools+ or FLIR Report Studio.

---

2. FLIR Tools+ and FLIR Report Studio are licensed software.

10. Connect the camera to the computer using the USB cable.
11. Import the images into FLIR Tools/Tools+ or FLIR Report Studio and create an inspection report.
12. Send the inspection report to your client.

#### 3.7 View from the front

See Figure 2.1 *View from the front*, page 2.

1. Autofocus button.
2. Save button.
3. Viewfinder.
4. Knob to change the dioptic correction for the viewfinder.
5. Attachment point for the neck strap.
6. Laser receiver.
7. Laser transmitter.
8. Camera lamp (left and right sides).
9. Infrared lens.
10. Digital camera.

#### 3.8 View from the rear

See Figure 2.2 *View from the rear*, page 3.

1. Focus ring.
2. Speaker.
3. Programmable button.
4. Image archive button.
5. Navigation pad with center push.
6. Back button.
7. On/off button.
8. Hand strap.
9. Multi-touch LCD screen.
10. Light sensor.
11. Microphone.
12. Attachment point for the neck strap.

#### 3.9 View from the bottom

See Figure 2.3 *View from the bottom*, page 3.

1. Laser button.
2. Programmable button.

3. Tripod mount.
4. Cover for the connector compartment.
5. Battery.

#### 3.10 Screen elements

See Figure 2.4 *Screen elements*, page 4.

1. Result table.
2. Status icons.
3. Measurement tool (e.g., spotmeter).
4. Temperature scale.
5. Menu system button.

#### 3.11 Menu system

See Figure 2.5 *Menu system*, page 4.

1. Recording mode button.
2. Measurement parameters button.
3. Image mode button.
4. Measurement button.
5. Color button.
6. Settings button.
7. Main menu.
8. Submenu.

#### 3.12 Soft buttons

See Figure 2.6 *Soft buttons*, page 5.

1. Work folder button: Touch to open a menu where you can create new folders and change the active folder.
2. Lamp button: Touch to turn on/off the camera lamp.
3. Continuous autofocus button: Touch to enable/disable continuous autofocus.
4. Overlay button: Touch to show/hide all overlay graphics and image overlay information.
5. Temperature scale button: Touch to switch between the automatic and manual image adjustment modes.

#### 3.13 To keep in mind

- Adjust the focus first. When the camera is out of focus, the measurement will be wrong.

- By default, most cameras adapt the scale automatically. Use this mode first, but do not hesitate to set the scale manually.
- A thermal camera has a resolution limit. This depends on the size of the detector, the lens, and the distance to the target. Use the center of the spot tool as a guide to the minimum possible object size, and get closer if necessary. Make sure to stay away from dangerous areas and live electrical components.
- Be careful when holding the camera perpendicular to the target. Be observant of reflections, especially at low emissivities—you, the camera, or the surroundings may become the main source of reflection.
- Select a zone of high emissivity, e.g., an area with a matte surface, to perform a measurement.
- Blank objects, i.e., those with low emissivities, may appear warm or cold in the camera, because they mainly reflect the environment.
- Avoid direct sunlight on the details that you are inspecting.
- Various types of faults, e.g., those in a building's construction, may result in the same type of thermal pattern.
- Correctly analyzing an infrared image requires professional knowledge about the application.

[www.tulon.ru](http://www.tulon.ru)



## 4 CS-CZ čeština

---

### 4.1 Děkujeme!

Děkujeme vám za to, že jste si vybrali výrobek společnosti FLIR Systems. Doufáme, že splní vaše očekávání a že zvažíte zakoupení našich výrobků i v budoucnosti.

### 4.2 Před použitím si přečtěte příručku



www.tulon.ru

### 4.3 Prodloužení záruky výrobku

Naším cílem je poskytovat nejlepší kvalitu a zpracování v oboru. Abychom to prokázali, nabízíme nejdelší prodloužení záruky na trhu.

Zaregistrujte svůj produkt nyní a získáte:

- záruku na kameru 2 roky
- záruku na detektor 10 let

Prodloužení záruky si můžete aktivovat na následující webové stránce:

<http://support.flir.com/camreg>

Další informace o postupu registrace naleznete v uživatelské příručce.

**Poznámka** Registraci je nutné dokončit do 60 dní od zakoupení.

### 4.4 Odkaz ke stažení FLIR Tools

Aplikace FLIR Tools vám umožní rychle vytvářet inspekční zprávy z měření, které řídicím pracovníkům ukáží, co přesně jste s kamerou našli.

Jednoduše importujte, analyzujte a upravujte snímky a poté je začleňte do výstižných dokumentů, ve kterých se můžete podělit o své poznatky a odůvodnit navržené opravy.

Aplikaci FLIR Tools si můžete stáhnout na následující webové stránce:

<http://support.flir.com/tools>

### 4.5 Vyzkoušejte naše aplikace FLIR

Používejte naše aplikace k analýze infračervených snímků, vytváření zpráv a sdílení zpráv pomocí služeb Dropbox a Box.net, serveru FTP, e-mailu apod.

V mobilním zařízení přejděte na následující webovou stránku, kde si aplikace můžete stáhnout:


<http://onelink.to/tools>

### 4.6 Stručný návod ke spuštění kamery

Použijte následující postup:

1. Před prvním spuštěním kamery nabijte baterii 3 hodiny pomocí samostatné nabíječky.
2. Vložte baterii do prostoru pro baterii v kameře.
3. Vložte paměťovou kartu do příslušného slotu pro kartu.

**Poznámka** Vymažte paměťovou kartu nebo použijte kartu, která předtím nebyla použita v jiném typu kamery. Kamery mohou ukládat soubory různými způsoby. Proto v případě použití stejné paměťové karty v různých typech kamer existuje riziko ztráty dat.

4. Tlačítkem Zap/Vyp  zapněte kameru.
5. Namiřte kameru na požadovaný objekt.
6. Nastavte zaostření infračervené kamery.

**Poznámka** Správné zaostření je velmi důležité. Nesprávné zaostření narušuje činnost režimů snímků. Ovlivňuje také měření teploty.

7. Stisknutím tlačítka Uložit uložte obraz.
8. Stáhněte si a nainstalujte do počítače software FLIR Tools/Tools+ nebo FLIR Report Studio.<sup>3</sup>

---

3. Aplikace FLIR Tools+ a FLIR Report Studio jsou licencovaný software.

9. Spusťte software FLIR Tools/Tools+ nebo FLIR Report Studio.
10. Připojte kameru k počítači pomocí kabelu USB.
11. Nainportujte snímky do softwaru FLIR Tools/Tools+ nebo FLIR Report Studio a vytvořte inspekční zprávu.
12. Odešlete inspekční zprávu klientovi.

### 4.7 Pohled zepředu

Viz část Figure 2.1 *View from the front*, strana 2.

1. Tlačítko automatického zaostření.
2. Tlačítko Uložit.
3. Hledáček.
4. Knoflík pro změnu dioptrické korekce hledáčku.
5. Poutko k uchycení popruhu pro zavěšení na krk.
6. Laserový přijímač.
7. Laserový vysílač.
8. Lampa kamery (levá a pravá strana).
9. Infračervený objektiv
10. Digitální kamera.

### 4.8 Pohled zezadu

Viz část Figure 2.2 *View from the rear*, strana 3.

1. Zaostřovací kroužek.
2. Reproduktor.
3. Programovatelné tlačítko.
4. Tlačítko archivu snímků.
5. Navigační ploška se středovým tlačítkem.
6. Tlačítko Zpět.
7. Tlačítko Zap/Vyp.
8. Jisticí řemínek.
9. Multidotyková obrazovka LCD.
10. Snímač světla.
11. Mikrofon.
12. Poutko k uchycení popruhu pro zavěšení na krk.

### 4.9 Pohled zespodu

Viz část Figure 2.3 *View from the bottom*, strana 3.

1. Tlačítko laseru.

2. Programovatelné tlačítko.
3. Úchytka na stativ.
4. Kryt konektorů.
5. Baterie.

### 4.10 Prvky obrazovky

Viz část Figure 2.4 *Screen elements*, strana 4.

1. Tabulka výsledků.
2. Ikony stavu
3. Měřicí nástroj (např. měření bodu).
4. Teplotní stupnice.
5. Tlačítko systému nabídek.

### 4.11 Systém nabídek

Viz část Figure 2.5 *Menu system*, strana 4.

1. Tlačítko Režim záznamu.
2. Tlačítko Parametry měření.
3. Tlačítko Režim snímku.
4. Tlačítko Měření.
5. Tlačítko Barva.
6. Tlačítko Nastavení.
7. Hlavní nabídka.
8. Podnabídka.

### 4.12 Tlačítka s proměnnou funkcí

Viz část Figure 2.6 *Soft buttons*, strana 5.

1. Tlačítko pracovní složky: Dotknutím otevřete nabídku, ve které můžete vytvořit nové složky a změnit aktivní složku.
2. Tlačítko lampy: Dotknutím se zapnete/vypnete lampu kamery.
3. Tlačítko kontinuálního automatického ostření: Dotknutím se povolíte/zakážete kontinuální automatické ostření.
4. Tlačítko překryvu: Dotknutím se zobrazíte/skryjete veškerou překryvnou grafiku a překryvné informace o snímku.
5. Tlačítko teplotní stupnice: Dotknutím se přepnete mezi režimy automatické a ruční úpravy snímku.



### 4.13 Nezapomeňte

- Nejprve nastavte zaostření. Není-li kamera zaostřená, měření bude chybné.
- Většina kamer ve výchozím nastavení nastavuje stupnici automaticky. Použijte nejprve tento režim, v případě potřeby však neváhejte nastavit stupnici ručně.
- Termokamera má limit rozlišení, který závisí na rozměrech detektoru, objektivu a na vzdálenosti od cíle. Použijte střed bodového nástroje jako vodítko pro minimální možnou velikost objektu a v případě potřeby se přiblížte. Zachovávejte dostatečnou vzdálenost od nebezpečných oblastí a elektrických součástí pod napětím.
- Buďte opatrní, když kameru držíte kolmo k cíli. Zvláště u objektů s nízkou emisivitou věnujte pozornost odrazům. Vy, kamera nebo okolní prostředí se může stát hlavním zdrojem odrazu.
- Pro měření vyberte oblast s vysokou emisivitou (například s matným povrchem).
- Lesklé objekty, tj. objekty s nízkou emisivitou, se v kameře mohou zobrazovat jako teplé nebo studené, protože převážně odráží teplo z okolí.
- Při zaměření na detaily se snažte, aby na ně nepadalo přímé sluneční světlo.
- Různé typy chyb a vad, jako jsou například vady v konstrukci budovy, mohou mít stejné rozložení teplot.
- Správná analýza infračerveného obrazu vyžaduje znalosti oblasti použití na profesionální úrovni.

### 4.14 Školení



## 5 DA-DK Dansk

---

### 5.1 Tak!

Tak, fordi du valgte et kamera fra FLIR Systems. Vi håber, at produktet lever op til dine forventninger, og at du vil handle hos os igen.

### 5.2 Læs brugervejledningen inden brug



### 5.3 Forlæng garantien på dit produkt

Vores mål er at levere den bedste kvalitet og forarbejdning i branchen. For at leve op til dette mål tilbyder vi den bedste udvidede garanti på markedet.

Registrer dit produkt, og få:

- 2 års garanti på kameraet
- 10 års garanti på detektoren

Gå til dette websted for at aktivere din udvidede garanti:

<http://support.flir.com/camreg>

Hvis du vil have flere oplysninger om registreringsproceduren, skal du se brugervejledningen.

**Bemærk** Registrering skal ske inden 60 dage fra købsdatoen.

### 5.4 Download FLIR Tools

Med FLIR Tools kan du hurtigt oprette professionelle rapporter, der tydeligt viser beslutningstagerne, hvad du har fundet med dit kamera.

Du kan nemt importere, analysere og finjustere billeder. Derefter kan du indarbejde dem i kortfattede dokumenter, så du kan resultater og begrunde reparationer.

Gå til denne webseite for at downloade FLIR Tools:

<http://support.flir.com/tools>

### 5.5 Se vores apps til FLIR

Brug vores apps til at analysere dine IR-billeder, oprette rapporter og dele dine rapporter via Dropbox, Box.net, FTP, e-mail osv.

Brug din mobile enhed til at gå til denne webseite og downloade apps:

<http://onelink.to/tools>

### 5.6 Startvejledning

Følg denne fremgangsmåde:

1. Inden du bruger kameraet første gang, skal du oplade batteriet i tre timer ved hjælp af den fritstående batterioplader.
2. Sæt batteriet i kameraets batterirum.
3. Sæt et hukommelseskort i kortåbningen.

**Bemærk** Tøm eller anvend et hukommelseskort, som ikke tidligere er blevet anvendt i en anden type kamera. Kameraerne vil muligvis organisere filerne forskelligt på hukommelseskortet. Der er derfor risiko for at miste data, hvis det samme hukommelseskort anvendes i andre typer kameraer.

4. Tryk på knappen Tænd/sluk  for at tænde for kameraet.
5. Ret kameraet mod det ønskede objekt.
6. Juster det infrarøde kameras fokus.

**Bemærk** Det er meget vigtigt at justere fokus korrekt. Forkert fokus påvirker funktionsmåden for billedtilstande og temperaturmålinger.

7. Tryk på knappen Gem for at gemme billedet.
8. Download og installer FLIR Tools/Tools+ eller FLIR Report Studio på din computer.<sup>4</sup>
9. Start FLIR Tools/Tools+ eller FLIR Report Studio.
10. Slut kameraet til computeren vha. USB-kablet.

---

4. FLIR Tools+ og FLIR Report Studio er licenseret software.

11. Importer billederne til FLIR Tools/Tools+ eller FLIR Report Studio, og lav en inspektionsrapport.
12. Send inspektionsrapporten til din kunde.

### 5.7 Set forfra

Se Figure 2.1 *View from the front*, side 2.

1. Knappen Autofokus.
2. Knappen Gem.
3. Søger.
4. Knap til at ændre den dioptriske korrektion for søgeren.
5. Vedhæftningspunkt for halsrem.
6. Lasermodtager.
7. Lasersender.
8. Kameralampe (venstre og højre side).
9. Infrarødt objektiv.
10. Digitalkamera.

### 5.8 Set bagfra

Se Figure 2.2 *View from the rear*, side 3.

1. Fokusring.
2. Højtaler.
3. Programmerbar knap.
4. Knappen Billedarkiv.
5. Navigationstast med tryk i midten.
6. Knappen Tilbage.
7. Knap til tænd/sluk.
8. Håndrem.
9. Multiberørings-LCD-skærm.
10. Lysføler.
11. Mikrofon.
12. Vedhæftningspunkt for halsrem.

### 5.9 Set fra bunden

Se Figure 2.3 *View from the bottom*, side 3.

1. Laserknap.
2. Programmerbar knap.
3. Montering af trefod.

4. Dæksel til rummet med stik.
5. Batteri.

### 5.10 Skærmelementer

Se Figure 2.4 *Screen elements*, side 4.

1. Resultatoversigt.
2. Statusikoner.
3. Måleredskab (f.eks. spotmeter).
4. Temperaturskala.
5. Menusystemknap

### 5.11 Menusystem

Se Figure 2.5 *Menu system*, side 4.

1. Knappen Optagelse.
2. Knappen Målingsparametre.
3. Knappen Billedtilstand.
4. Knappen Måling.
5. Knappen Farve.
6. Knappen Indstillinger.
7. Hovedmenu.
8. Undermenu.

### 5.12 Knapper på skærmen

Se Figure 2.6 *Soft buttons*, side 5.

1. Knappen Arbejdsmappe: Tryk for at åbne en menu, hvor du kan oprette nye mapper og ændre den aktive mappe.
2. Knappen Lampe: Tryk for at tænde/slukke kameraets lampe.
3. Knappen Kontinuerlig autofokus: Tryk for at aktivere/deaktivere kontinuerlig autofokus.
4. Knappen Overlapning: Tryk for at vise/skjule oplysninger om overlappende grafik og overlappende billeder.
5. Knappen Temperaturskala: Tryk for at skifte mellem automatisk og manuel billedjusteringstilstand.

### 5.13 Vigtigt!

- Juster først fokus. Når kameraet er ude af fokus, bliver målingen forkert.

- Som standard tilpasses skalaen automatisk på de fleste kameraer. Brug først denne tilstand, men tøv ikke med at indstille skalaen manuelt.
- Et termisk kamera har en opløsningsgrænse. Den afhænger af detektorens størrelse, objektivet og afstanden til objektet. Brug spotværktøjets centrum som guide for den mindst mulige objektstørrelse, og gå nærmere, hvis det er nødvendigt. Hold afstand til farlige områder og elkompnenter med fare for stød.
- Vær forsigtig, når kameraet holdes vinkelret på objektet. Vær opmærksom på refleksioner, specielt lave emissiviteter – du, kameraet eller omgivelserne kan være hovedårsagen til refleksionen.
- Vælg en zone med høj emissivitet, f.eks. et område med en mat overflade, når der udføres en måling.
- Blanke objekter, dvs. dem med lav emissivitet, kan i kameraet fremtræde som varme eller kolde, fordi de primært reflekterer omgivelserne.
- Undgå direkte sollys på de detaljer, du ønsker at undersøge.
- Forskellige fejltypen, f.eks. omkring bygningskonstruktioner, kan resultere i samme type af termisk mønster.
- Korrekt analyse af et infrarødt billede og anvendelse heraf kræver professionel viden.

www.tulon.ru

### 5.14 Kurser



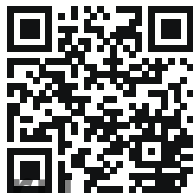
## 6 DE-DE Deutsch

---

### 6.1 Vielen Dank!

Vielen Dank, dass Sie sich für ein Produkt von FLIR Systems entschieden haben. Wir hoffen, dass die Kamera Ihren Erwartungen voll und ganz entspricht und Sie sich bei Bedarf an weiteren Produkten erneut an uns wenden.

### 6.2 Lesen Sie vor Gebrauch zunächst die Anleitung



www.tulon.ru

### 6.3 Verlängern Sie die Garantie Ihres Produkts

Unser Ziel besteht darin, branchenweit die beste Qualitätsarbeit anzubieten. Beweis dafür ist unsere großzügige Garantieverlängerung, die auf dem Markt ungeschlagen ist.

Registrieren Sie Ihr Produkt jetzt, und erhalten Sie:

- 2 Jahre Garantie auf die Kamera
- 10 Jahre Garantie auf den Detektor

Besuchen Sie die folgende Website, um Ihre verlängerte Garantie zu aktivieren:

<http://support.flir.com/camreg>

Weitere Informationen zum Registrierungsvorgang finden Sie im Benutzerhandbuch.

**Hinweis** Die Registrierung muss innerhalb von 60 Tagen nach Kauf abgeschlossen werden.

### 6.4 FLIR Tools herunterladen

Mit FLIR Tools können Sie schnell professionelle Untersuchungsberichte erstellen, die Entscheidungsträgern klar aufzeigen, was Sie mit Ihrer Kamera aufgenommen haben.

Sie können Ihre Bilder einfach importieren und analysieren sowie Feinabstimmungen vornehmen. Anschließend können Sie sie in prägnante Dokumente integrieren und so die Ergebnisse teilen und Reparaturen rechtfertigen.

Besuchen Sie die folgende Website, um FLIR Tools herunterzuladen:

<http://support.flir.com/tools>

### 6.5 Sehen Sie sich auch unsere FLIR-Apps an

Nutzen Sie unsere Apps, um Ihre IR-Bilder zu analysieren, Berichte zu erstellen und um Ihre Berichte per Dropbox, Box.net, FTP, E-Mail usw. zu teilen.

Gehen Sie mit Ihrem Mobilgerät auf die folgende Website, und laden Sie die Apps herunter:

<http://onelink.to/tools>

www.tulon.ru

### 6.6 Schnelleinstieg

Gehen Sie folgendermaßen vor:

1. Bevor Sie die Kamera zum ersten Mal in Betrieb nehmen können, müssen Sie den Akku drei Stunden lang mit dem externen Ladegerät laden.
2. Setzen Sie den Akku in das Akkufach der Kamera ein.
3. Setzen Sie eine Speicherkarte in den Kartensteckplatz ein.

**Hinweis** Verwenden Sie eine Speicherkarte, die noch nie mit einem anderen Kameratyp verwendet wurde. Verschiedene Kameras organisieren die Dateien auf der Speicherkarte unter Umständen unterschiedlich. Wird dieselbe Speicherkarte mit verschiedenen Kameratypen verwendet, kann es daher zu Datenverlusten kommen.

4. Drücken Sie die Ein/Aus-Taste , um die Kamera einzuschalten.
5. Richten Sie die Kamera auf das gewünschte Objekt.
6. Stellen Sie den Fokus der Infrarotkamera ein.

**Hinweis** Es ist sehr wichtig, dass Sie den Fokus korrekt einstellen. Eine fehlerhafte Fokuseinstellung wirkt sich auf die Arbeitsweise der Bildmodi aus. Von den Auswirkungen ist auch die Temperaturmessung betroffen.



7. Drücken Sie die Speichern-Taste, um ein Bild zu speichern.
8. Laden Sie FLIR Tools/Tools+ oder FLIR Report Studio herunter und installieren Sie das Programm auf Ihrem Computer.<sup>5</sup>
9. Starten Sie FLIR Tools/Tools+ oder FLIR Report Studio.
10. Schließen Sie die Kamera über das USB-Kabel an den Computer an.
11. Importieren Sie die Bilder in FLIR Tools/Tools+ oder FLIR Report Studio und erstellen Sie einen Prüfbericht.
12. Senden Sie den Prüfbericht an Ihren Kunden.

### 6.7 Ansicht von vorn

Siehe Figure 2.1 *View from the front*, Seite 2.

1. Autofokus-Taste.
2. Schaltfläche Speichern.
3. Sucher
4. Knopf zur Einstellung der Dioptrien-Korrektur für den Sucher.
5. Befestigungspunkt für Tragegurt.
6. Laserempfänger
7. Lasersender
8. Kameralampe (links und rechts).
9. Infrarotobjektiv.
10. Digitalkamera

### 6.8 Rückansicht

Siehe Figure 2.2 *View from the rear*, Seite 3.

1. Fokusring.
2. Lautsprecher.
3. Programmierbare Taste.
4. Bildarchiv-Taste.
5. Navigationstastenfeld mit Schaltfläche in der Mitte.
6. Zurück-Taste.
7. Ein/Aus-Taste.
8. Trageschleufe
9. Multitouch-LCD-Bildschirm.
10. Lichtsensor.
11. Mikrofon.

---

5. FLIR Tools+ und FLIR Report Studio sind lizenzierte Software.

12. Befestigungspunkt für Tragegurt.

### 6.9 Ansicht von unten

Siehe Figure 2.3 *View from the bottom*, Seite 3.

1. Lasertaste
2. Programmierbare Taste.
3. Stativbefestigung.
4. Abdeckung für Anschlussfach
5. Akku.

### 6.10 Bilschirmelemente

Siehe Figure 2.4 *Screen elements*, Seite 4.

1. Ergebnistabelle.
2. Statussymbole.
3. Messwerkzeug (z. B. Messpunkt).
4. Temperaturskala.
5. Menüsystemtaste

### 6.11 Menüsystem

Siehe Figure 2.5 *Menu system*, Seite 4.

1. Schaltfläche "Aufnahmemodus".
2. Schaltfläche "Messparameter".
3. Schaltfläche "Bildmodus".
4. Schaltfläche "Messung"
5. Schaltfläche "Farbe".
6. Schaltfläche "Einstellungen".
7. Hauptmenü.
8. Untermenü.

### 6.12 Soft-Tasten

Siehe Figure 2.6 *Soft buttons*, Seite 5.

1. Arbeitsverzeichnis-Taste: Mit dieser Taste können Sie ein Menü öffnen, in dem Sie neue Ordner erstellen und den aktiven Ordner ändern können.
2. Lampen-Taste: Mit dieser Taste können Sie die Kameralampe ein- und ausschalten.

3. Kontinuierlicher Autofokus-Taste: Mit dieser Taste können Sie den kontinuierlichen Autofokus aktivieren bzw. deaktivieren.
4. Overlay-Taste: Mit dieser Taste können Sie alle überlagernden Grafiken sowie Bild-Overlay-Informationen ein- und ausblenden.
5. Temperaturskala-Taste: Mit dieser Taste können Sie zwischen den Modi für automatische und manuelle Bildanpassung wechseln.

### 6.13 Bitte beachten Sie Folgendes

- Stellen Sie zunächst die Bildscharfe ein. Wenn die Kamera nicht richtig scharfgestellt ist, führt dies zu falschen Messungen.
- Die meisten Kameras passen die Skala standardmäßig automatisch an. Verwenden Sie zunächst diesen Modus, scheuen Sie sich aber nicht, die Skala manuell einzustellen.
- Eine Infrarotkamera besitzt eine Auflösungsgrenze. Diese hängt von der Größe des Detektors, dem Objektiv und dem Abstand zum Ziel ab. Verwenden Sie die Mitte des Punkt-Messwerkzeugs als Anhaltspunkt für die kleinstmögliche Objektgröße, und verringern Sie bei Bedarf den Abstand zum Objekt. Achten Sie darauf, sich von Gefahrenbereichen und unter Spannung stehenden elektronischen Bauteilen fern zu halten.
- Lassen Sie besondere Sorgfalt walten, wenn Sie die Kamera geradeaus auf das Messobjekt halten. Achten Sie auf Reflexionen, insbesondere bei niedriger Emissivität – andernfalls könnten Sie, die Kamera oder die Umgebung zur Hauptreflexionsquelle werden.
- Wählen Sie einen Bereich mit hohem Emissionsgrad, z. B. einen Bereich mit matter Oberfläche, um eine Messung durchzuführen.
- Glänzende Objekte, d. h., solche mit geringen Emissionsgraden, können in der Kamera als warm oder kalt erscheinen, da sie in erster Linie ihre jeweilige Umgebung reflektieren.
- Die Elemente, die Sie untersuchen möchten, sollten keiner direkten Sonneneinstrahlung ausgesetzt sein.
- Unterschiedliche Mängel, beispielsweise in der Gebäudekonstruktion, können zu gleichen Wärmemustern führen.
- Um ein Infrarotbild korrekt analysieren zu können, müssen Sie über die entsprechenden Fachkenntnisse verfügen.

6.14 Schulung



[www.tulon.ru](http://www.tulon.ru)

## 7 EL-GR Ελληνικά

---

### 7.1 Ευχαριστούμε!

Ευχαριστούμε που επιλέξατε ένα προϊόν της FLIR Systems. Ελπίζουμε ότι το προϊόν θα ικανοποιήσει τις προσδοκίες σας και ότι θα εμπιστευτείτε ξανά την εταιρεία μας για τις μελλοντικές ανάγκες σας.

### 7.2 Διαβάστε το εγχειρίδιο πριν τη χρήση



www.tulon.ru

### 7.3 Επέκταση εγγύησης προϊόντος

Στόχος μας είναι να παρέχουμε τη βέλτιστη ποιότητα υλικών και εργασίας στον κλάδο. Για να το αποδείξουμε, προσφέρουμε την πιο γενναιόδωρη επέκταση εγγύησης στην αγορά.

Δηλώστε το προϊόν σας τώρα για να αποκτήσετε:

- εγγύηση κάμερας για 2 χρόνια
- εγγύηση ανιχνευτή για 10 χρόνια

Ανατρέξτε στον παρακάτω ιστότοπο για να ενεργοποιήσετε την επέκταση εγγύησης:

<http://support.flir.com/camreg>

Για περισσότερες πληροφορίες σχετικά με τη διαδικασία καταχώρισης, ανατρέξτε στο εγχειρίδιο χρήσης.

**Σημείωση** Η δήλωση πρέπει να ολοκληρωθεί μέσα σε διάστημα 60 ημερών από την ημερομηνία αγοράς.

### 7.4 Λήψη του FLIR Tools

Με το FLIR Tools μπορείτε να δημιουργείτε γρήγορα επαγγελματικές εκθέσεις επιθεώρησης, οι οποίες δείχνουν ξεκάθαρα στους υπεύθυνους λήψης αποφάσεων τι έχετε εντοπίσει με την κάμερά σας.

Μπορείτε να εισαγάγετε, να αναλύσετε και να βελτιώσετε εύκολα τις εικόνες, και έπειτα να τις ενσωματώσετε σε συνοπτικά έγγραφα, μαζί με τα ευρήματά σας και την αιτιολόγηση των εργασιών αποκατάστασης.

Ανατρέξτε στον παρακάτω ιστότοπο για να κάνετε λήψη του FLIR Tools:

<http://support.flir.com/tools>

### 7.5 Ρίξτε μια ματιά στις εφαρμογές της FLIR

Χρησιμοποιήστε τις εφαρμογές μας για να αναλύσετε εικόνες υπερύθρων, να δημιουργήσετε εκθέσεις και να τις μοιραστείτε μέσω Dropbox, Box.net, FTP, email κ.λπ.

Χρησιμοποιήστε την κινητή συσκευή σας για να μεταβείτε στον παρακάτω ιστότοπο και να κάνετε λήψη των εφαρμογών:


<http://onelink.to/tools>

### 7.6 Εγχειρίδιο γρήγορης εκκίνησης

Ακολουθήστε την εξής διαδικασία:

1. Πριν θέσετε την κάμερα σε λειτουργία για πρώτη φορά, φορτίστε την μπαταρία για 3 ώρες χρησιμοποιώντας τον αυτόνομο φορτιστή μπαταριών.
2. Τοποθετήστε την μπαταρία μέσα στον χώρο μπαταρίας της κάμερας.
3. Εισαγάγετε μια κάρτα μνήμης στην υποδοχή της κάρτας.

**Σημείωση** Διαγράψτε τα περιεχόμενα ή χρησιμοποιήστε μια κάρτα μνήμης που δεν έχει χρησιμοποιηθεί στο παρελθόν σε άλλο τύπο κάμερας. Οι κάμερες μπορεί να οργανώνουν τα αρχεία με διαφορετικό τρόπο στην κάρτα μνήμης. Συνεπώς, υπάρχει κίνδυνος απώλειας δεδομένων εάν η ίδια κάρτα μνήμης χρησιμοποιείται σε διαφορετικούς τύπους κάμερας.

4. Πατήστε το κουμπί ενεργοποίησης/απενεργοποίησης , για να θέσετε σε λειτουργία την κάμερα.
5. Στοιχεύστε την κάμερα προς το επιθυμητό αντικείμενο.

6. Ρυθμίστε την εστίαση της κάμερας υπερύθρων.

**Σημείωση** Είναι πολύ σημαντικό να προσαρμόσετε σωστά την εστίαση. Η λανθασμένη προσαρμογή της εστίασης θα επηρεάσει τους τρόπους λειτουργίας εικόνας. Επίσης, θα επηρεάσει τη μέτρηση της θερμοκρασίας.

7. Πατήστε το κουμπί "Αποθήκευση" για να αποθηκεύσετε μια εικόνα.
8. Πραγματοποιήστε λήψη και εγκατάσταση του FLIR Tools/Tools+ ή του FLIR Report Studio στον υπολογιστή σας.<sup>6</sup>
9. Εκκινήστε το FLIR Tools/Tools+ ή FLIR Report Studio.
10. Συνδέστε την κάμερα στον υπολογιστή μέσω του καλωδίου USB.
11. Εισαγάγετε τις εικόνες στο FLIR Tools/Tools+ ή το FLIR Report Studio και δημιουργήστε μια έκθεση επιθεώρησης.
12. Στείλτε την έκθεση επιθεώρησης στον πελάτη σας.

### 7.7 Προβολή από το εμπρός μέρος

Βλ. Figure 2.1 *View from the front*, σελίδα 2.

1. Κουμπί αυτόματης εστίασης.
2. Κουμπί αποθήκευσης.
3. Σκόπευτρο.
4. Κουμπί για αλλαγή της διοπτρικής διόρθωσης του σκοπευτρου.
5. Σημείο επισύναψης για τον ιμάντα λαιμού.
6. Δέκτης λέιζερ.
7. Πομπός λέιζερ.
8. Λυχνία κάμερας (αριστερή και δεξιά πλευρά).
9. Φακός υπερύθρων.
10. Ψηφιακή κάμερα.

### 7.8 Πίσω όψη

Βλ. Figure 2.2 *View from the rear*, σελίδα 3.

1. Δακτύλιος εστίασης.
2. Ηχείο.
3. Προγραμματιζόμενο κουμπί.
4. Κουμπί αρχείου εικόνων.
5. Κουμπιά κατεύθυνσης με κεντρικό κουμπί.
6. Κουμπί πίσω.
7. Κουμπί On/Off.

---

6. Το FLIR Tools+ και το FLIR Report Studio είναι εκδόσεις λογισμικού με άδεια χρήσης.

8. Ιμάντας παλάμης.
9. Οθόνη LCD πολλών σημείων αφής.
10. Αισθητήρας φωτός.
11. Μικρόφωνο.
12. Σημείο επισύναψης για τον ιμάντα λαιμού.

### 7.9 Προβολή από το κάτω μέρος

Βλ. Figure 2.3 *View from the bottom*, σελίδα 3.

1. Κουμπί λείζερ.
2. Προγραμματιζόμενο κουμπί.
3. Υποδοχή στερέωσης σε τρίποδο.
4. Κάλυμμα για τον χώρο υποδοχών σύνδεσης.
5. Μπαταρία.

### 7.10 Στοιχεία οθόνης

Βλ. Figure 2.4 *Screen elements*, σελίδα 4.

1. Πίνακας αποτελεσμάτων.
2. Εικονίδια κατάστασης.
3. Εργαλείο μέτρησης (π.χ. σημειακός μετρητής).
4. Κλίμακα θερμοκρασίας.
5. Κουμπί συστήματος μενού.

### 7.11 Σύστημα μενού

Βλ. Figure 2.5 *Menu system*, σελίδα 4.

1. Κουμπί τρόπου λειτουργίας εγγραφής.
2. Κουμπί παραμέτρων μέτρησης.
3. Κουμπί τρόπου λειτουργίας εικόνας.
4. Κουμπί μέτρησης.
5. Κουμπί χρώματος.
6. Κουμπί ρυθμίσεων.
7. Κύριο μενού.
8. Υπομενού.



### 7.12 Εικονικά κουμπιά

Βλ. Figure 2.6 *Soft buttons*, σελίδα 5.

1. Κουμπί φακέλου εργασίας: Πατήστε για να ανοίξετε ένα μενού όπου μπορείτε να δημιουργήσετε νέους φακέλους και να αλλάξετε τον ενεργό φάκελο.
2. Κουμπί λυχνίας κάμερας: Πατήστε για να ενεργοποιήσετε/απενεργοποιήσετε τη λυχνία κάμερας.
3. Κουμπί συνεχούς αυτόματης εστίασης: Πατήστε για να ενεργοποιήσετε/απενεργοποιήσετε τη συνεχή αυτόματη εστίαση.
4. Κουμπί επικάλυψης: Πατήστε για να εμφανίσετε/αποκρύψετε όλα τα γραφικά επικάλυψης και τις πληροφορίες επικάλυψης εικόνας.
5. Κουμπί κλίμακας θερμοκρασίας: Πατήστε για εναλλαγή μεταξύ των τρόπων λειτουργίας αυτόματης και χειροκίνητης προσαρμογής εικόνας.

### 7.13 Να θυμάστε

- Πρώτα ρυθμίστε την εστίαση. Όταν η κάμερα βρίσκεται εκτός πεδίου εστίασης, η μέτρηση θα είναι λανθασμένη.
- Από προεπιλογή, οι περισσότερες κάμερες προσαρμόζουν την κλίμακα αυτόματα. Χρησιμοποιήστε πρώτα αυτή τη λειτουργία, αλλά μη διστάσετε να ρυθμίσετε την κλίμακα μη αυτόματα.
- Οι θερμικές κάμερες έχουν όριο ανάλυσης. Αυτό εξαρτάται από το μέγεθος του ανιχνευτή, από το φακό και την απόσταση του στόχου. Χρησιμοποιήστε το κέντρο του εργαλείου μέτρησης σημείου ως οδηγό για το ελάχιστο δυνατό μέγεθος αντικειμένου και πλησιάστε, αν απαιτείται. Φροντίστε να απομακρυνθείτε από επικίνδυνες περιοχές και ηλεκτρικά εξαρτήματα σε λειτουργία.
- Να είστε προσεκτικοί όταν κρατάτε την κάμερα κάθετα προς τον στόχο. Παρατηρείτε τις ανακλάσεις, ειδικά σε χαμηλό συντελεστή εκπομπής. Εσείς, η κάμερα, ή το περιβάλλον μπορεί να γίνετε η κύρια πηγή αντανάκλασης.
- Επιλέξτε μια ζώνη υψηλού συντελεστή εκπομπής, π.χ. μια περιοχή με ματ επιφάνεια, για την εκτέλεση της μέτρησης.
- Τα κενά αντικείμενα, δηλαδή εκείνα με χαμηλό συντελεστή εκπομπής, μπορεί να εμφανιστούν θερμά ή ψυχρά στην κάμερα, καθώς κυρίως αντανάκλουν το περιβάλλον.
- Αποφύγετε την άμεση επαφή του ηλιακού φωτός με τις λεπτομέρειες που επιθεωρείτε.
- Διάφοροι τύποι σφαλμάτων, όπως αυτά σε μια οικοδομή, μπορεί να έχουν ως αποτέλεσμα τον ίδιο τύπο θερμικού μοτίβο.

- Η σωστή ανάλυση μιας υπέρυθρης εικόνας απαιτεί επαγγελματική γνώση του αντικειμένου.



[www.tulon.ru](http://www.tulon.ru)

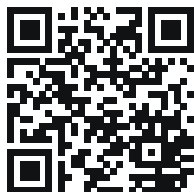
## 8 ES-ES Español

---

### 8.1 Gracias.

Gracias por escoger un producto FLIR Systems. Esperamos que cumpla sus expectativas y nos vuelva a considerar para compras futuras.

### 8.2 Lea el manual antes de usar el producto



### 8.3 Amplíe la garantía de sus productos

Nuestro objetivo es ofrecer la mejor calidad y mano de obra del sector. Para ello, ofrecemos la mayor garantía del mercado.

Registre su producto ahora y obtendrá:

- 2 años de garantía en cámaras
- 10 años de garantía en detectores

Visite el siguiente sitio web para activar su garantía ampliada:

<http://support.flir.com/camreg>

Para obtener más información sobre el procedimiento de registro, consulte el manual de usuario.

**Nota** El registro debe completarse dentro de los primeros 60 días de la compra.

### 8.4 Descargue FLIR Tools

FLIR Tools le permite crear rápidamente informes profesionales de inspección que muestran con claridad a los responsables de toma de decisiones los resultados que ha detectado con su cámara.

Importe, analice y ajuste las imágenes con facilidad para incorporarlas a unos documentos realmente precisos y comparta la información para justificar las reparaciones necesarias.

Visite el siguiente sitio web para descargar FLIR Tools:

<http://support.flir.com/tools>

### 8.5 Pruebe nuestras aplicaciones FLIR

Use nuestras aplicaciones para analizar sus imágenes infrarrojas y comparta sus informes mediante Dropbox, Box.net, FTP, correo electrónico, etc.

Utilice su dispositivo móvil para acceder al siguiente sitio web y descargar las aplicaciones:

<http://onelink.to/tools>


www.tulon.ru

### 8.6 Guía de inicio rápido

Lleve a cabo el siguiente procedimiento:

1. Antes de iniciar la cámara por primera vez, cargue la batería durante 3 horas con el cargador de batería independiente.
2. Coloque la batería en el compartimento para la batería de la cámara.
3. Inserte una tarjeta de memoria en la ranura para tarjetas.

**Nota** Vacíe o use una tarjeta de memoria que no se haya usado antes en otro tipo de cámara. Las cámaras pueden organizar los archivos de un modo diferente en la tarjeta de memoria. Por lo tanto, existe el riesgo de perder datos si se usa la misma tarjeta de memoria en diferentes tipos de cámaras.

4. Pulse el botón de encendido y apagado  para encender la cámara.
5. Oriente la cámara hacia el objeto de interés.
6. Ajuste el enfoque de la cámara de infrarrojos.

**Nota** Es muy importante ajustar el enfoque correctamente. Un ajuste incorrecto del enfoque afecta al funcionamiento de los modos de imagen. También afecta a la medición de la temperatura.

7. Pulse el botón de almacenamiento para guardar una imagen.
8. Descargue e instale FLIR Tools/Tools+ o FLIR Report Studio en su equipo.<sup>7</sup>
9. Inicie FLIR Tools/Tools+ o FLIR Report Studio.
10. Conecte la cámara al equipo mediante el cable USB.
11. Importe las imágenes a FLIR Report Studio o FLIR Tools/Tools+ y cree un informe de inspección.
12. Envíe el informe de inspección a su cliente.

### 8.7 Vista desde la parte delantera

Consulte Figure 2.1 *View from the front*, página 2.

1. Botón de enfoque automático.
2. Botón para guardar.
3. Visor
4. Control para cambiar la corrección de dioptrías del visor.
5. Punto de sujeción de la correa para el cuello.
6. Receptor láser.
7. Transmisor láser.
8. Luz de la cámara (lados izquierdo y derecho).
9. Lente de infrarrojos.
10. Cámara digital.

### 8.8 Vista desde la parte posterior

Consulte Figure 2.2 *View from the rear*, página 3.

1. Anillo de enfoque.
2. Altavoz.
3. Botón programable.
4. Botón de archivo de imágenes.
5. Mando de navegación con pulsador central.
6. Botón para volver.
7. Botón de encendido.
8. Correa de mano
9. Pantalla LCD multitáctil.
10. Sensor de luz.
11. Micrófono.
12. Punto de sujeción de la correa para el cuello.

---

7. FLIR Tools+ y FLIR Report Studio son software que requiere licencia.

### 8.9 Vista desde la parte inferior

Consulte Figure 2.3 *View from the bottom*, página 3.

1. Botón de láser
2. Botón programable.
3. Montura para trípode.
4. Cubierta del compartimento de conectores
5. Batería.

### 8.10 Elementos de la pantalla

Consulte Figure 2.4 *Screen elements*, página 4.

1. Tabla de resultados.
2. Iconos de estado.
3. Herramienta de medida (p. ej., puntero de medida).
4. Escala de temperatura.
5. Botón del sistema de menús.

### 8.11 Sistema de menús

Consulte Figure 2.5 *Menu system*, página 4.

1. Botón de modo de grabación.
2. Botón de parámetros de medida.
3. Botón de modo de imagen.
4. Botón de medida.
5. Botón de color.
6. Botón de ajustes.
7. Menú principal.
8. Submenú.

### 8.12 Botones de función

Consulte Figure 2.6 *Soft buttons*, página 5.

1. Botón de carpeta de trabajo: toque para abrir un menú en el que podrá crear nuevas carpetas y cambiar la carpeta activa.
2. Botón de la luz: toque para apagar o encender la luz de la cámara.
3. Botón de enfoque automático continuo: toque para activar/desactivar el enfoque automático continuo.
4. Botón de superposición: toque para mostrar/ocultar todos los gráficos superpuestos e información de superposición de imagen.

5. Botón de escala de temperatura: toque para cambiar entre los modos de ajuste de imagen Automático y manual.

### 8.13 Consideraciones que se deben tener en cuenta

- Ajuste primero el enfoque. Si la cámara está desenfocada, la medición será incorrecta.
- Por defecto, la mayoría de las cámaras se adaptan a la escala automáticamente. Utilice primero este modo, pero no dude en ajustar la escala manualmente.
- Una cámara térmica cuenta con un límite de resolución. Esto depende del tamaño del detector, de la lente y de la distancia a la que se encuentre el objetivo. Utilice el centro de la herramienta de puntero como guía para ver el tamaño de objeto mínimo posible, y acérquese si es necesario. Asegúrese de permanecer alejado de zonas peligrosas y de componentes eléctricos activos.
- Tenga cuidado al sujetar para la cámara para que esté perpendicular con el objetivo. Controle los reflejos, sobre todo con bajas emisividades, porque usted, la cámara o el entorno puede ser la principal fuente de reflejos.
- Seleccione una zona de alta emisividad; por ejemplo, un área con una superficie mate, para realizar una medición.
- Los objetos blancos, es decir, con baja emisividad, pueden mostrarse calientes o fríos en la cámara, ya que pueden reflejar principalmente el entorno.
- Evite la luz directa del sol en los detalles que esté inspeccionando.
- Distintos tipos de fallos, como los de la construcción de un edificio, pueden generar el mismo tipo de patrón térmico.
- El análisis correcto de una imagen de infrarrojos requiere conocimientos profesionales acerca de la aplicación.

8.14 Formación



[www.tulon.ru](http://www.tulon.ru)



## 9 ET-EE Eesti keel

---

### 9.1 Täname teid!

Täname, et valisite ettevõtte FLIR Systems toote. Loodame, et see vastab teie vajadustele ning olete meie klient ka edaspidi.

### 9.2 Enne seadme kasutamist lugege kasutusjuhend läbi.



www.tulon.ru

### 9.3 Pikendage toote garantiid

Meie eesmärk on tagada parim toodete kvaliteet ja talitlus oma valdkonnas. Sellest tulenevalt pakume turul parimate tingimustega pikendatud garantiid.

Registreerige oma toode, et saaksite:

- 2-aastane kaamera garantii
- 10-aastase anduri garantii

Pikendatud garantii aktiveerimiseks avage järgmine veebisait:

<http://support.flir.com/camreg>

Lisateavet registreerimise kohta leiate kasutusjuhendist.

**Märkus** Seade tuleb registreerida 60 päeva jooksul pärast ostmist.

### 9.4 Laadige alla FLIR Tools

Tarkvara FLIR Tools abil saate kiiresti koostada professionaalseid ülevaatusaruandeid, kust otsuseid vastu võtvad isikud näevad selgelt, mida kaameraga leidnud olete.

Esmalt importige, analüüsige ja töödelge kujutisi lihtsate meetoditega. Seejärel teisendage need ülevaatlikeks dokumentideks, et tulemusi jagada ning parandustele kinnitusi küsida.

Tarkvara FLIR Tools allalaadimiseks avage järgmine veebisait:

<http://support.flir.com/tools>

### 9.5 Kasutage FLIR-rakendusi

Meie rakenduste abil saate infrapunakujutisi analüüsida, aruandeid koostada ning neid teenuste Dropbox, Box.net, FTP, e-posti jne kaudu jagada.

Avage mobiilseadmes järgmine veebisait ja laadige rakendused alla:


<http://onelink.to/tools>

### 9.6 Kiirjuhend

Toimige järgmiselt.

1. Enne kaamera esmakordselt käivitamist laadige akut eraldi akulaadijaga 3 tundi.
2. Asetage aku kaamera akupessa.
3. Sisestage mälukaart kaardipessa.

**Märkus** Tühjendage mälukaart või kasutage mälukaart, mida ei ole varem teist tüüpi kaameras kasutatud. Kaamerad võivad organiseerida mälukaardil olevaid faile erinevalt. Sama mälukaardi erinevat tüüpi kaamerates kasutamisega kaasneb andmekao oht.

4. Kaamera sisselülitamiseks vajutage sisse-/väljalülitusnuppu .
5. Suunake kaamera huviobjekti poole.
6. Reguleerige infrapunakaamera fookust.

**Märkus** Õige teravustamine on väga oluline. Ebatäpne teravustamine mõjutab pildirežiimide toimimist. Samuti mõjutab see temperatuuri mõõtmist.

7. Pildi salvestamiseks vajutage salvestusnuppu.
8. Laadige või installige oma arvutisse FLIR Tools/Tools+ või FLIR Report Studio.<sup>8</sup>
9. Käivitage FLIR Tools/Tools+ või FLIR Report Studio.

---

8. FLIR Tools+ ja FLIR Report Studio on litsentseeritud tarkvarad.

10. Ühendage kaamera USB-kaabli abil arvutiga.
11. Importige pildid programmi FLIR Tools/Tools+ või FLIR Report Studio ja looge ülevaatusaruanne.
12. Saatke ülevaatusaruanne kliendile.

### 9.7 Vaade eest

Vt Figure 2.1 *View from the front*, lk 2.

1. Automaatteravustamisnupp.
2. Salvestusnupp.
3. Pildiotsija.
4. Nupp pildiotsija dioptrilise korrektsiooni muutmiseks.
5. Kaelarihma kinnituspunkt.
6. Laservastuvõtja.
7. Lasersaatja.
8. Kaamera lamp (vasakul ja paremal).
9. Infrapunaobjektiiv.
10. Digitaalkaamera.

### 9.8 Vaade tagant

Vt Figure 2.2 *View from the rear*, lk 3.

1. Teravustamisrõngas.
2. Kõlar.
3. Programmeeritav nupp.
4. Piltide arhiveerimise nupp.
5. Navigeerimispadri keskse nupuga.
6. Tagasinupp.
7. Sisse-/väljalülitusnupp.
8. Käerihm.
9. LCD-mitmikpuutekraan.
10. Valgusandur.
11. Mikrofon.
12. Kaelarihma kinnituspunkt.

### 9.9 Vaade alt

Vt Figure 2.3 *View from the bottom*, lk 3.

1. Laseri nupp.
2. Programmeeritav nupp.

3. Statiivi kinnituskoht.
4. Pistikupesa kate.
5. Aku.

### 9.10 Ekraanielemendid

Vt Figure 2.4 *Screen elements*, lk 4.

1. Tulemuste tabel.
2. Olekuiioonid.
3. Mõõtmisvahend (nt punktimõõtja).
4. Temperatuuriskaala.
5. Menüüsüsteemi nupp.

### 9.11 Menüüsüsteem

Vt Figure 2.5 *Menu system*, lk 4.

1. Salvestusrežiimi nupp.
2. Mõõtmisparameetrite nupp.
3. Pildirežiimi nupp.
4. Mõõtmisnupp.
5. Värvide nupp.
6. Seadete nupp.
7. Peamenüü.
8. Alammenüü.

### 9.12 Tarkvaranupud

Vt Figure 2.6 *Soft buttons*, lk 5.

1. Töökausta nupp: puudutage seda, et avada menüü, kus on võimalik luua uusi kaustu ja muuta aktiivset kausta.
2. Lambi nupp: puudutage seda kaamera lambi sisse/välja lülitamiseks.
3. Pideva automaatse fookuse nupp: puudutage seda pideva automaatse fookuse lubamiseks/keelamiseks.
4. Kujutise katte nupp: puudutage seda kogu kujutise katte graafika ja teabe kuvamiseks/peitmiseks.
5. Temperatuuriskaala nupp: puudutage seda kujutise automaatse reguleerimisrežiimilt käsitsi reguleerimise režiimile ja vastupidi liikumiseks.

### 9.13 Pidage meeles

- Kõigepealt reguleerige fookust. Kui kaamera on fookusest väljas, esineb mõõtmises vigu.
- Enamik kaameraid kohandavad skaalat automaatselt. Kasutage kõigepealt seda režiimi, kuid võite skaalat ka käsitsi seadistada.
- Soojuskaameral on eraldusvõime piirang. See sõltub anduri suuruselt, objektiivist ja objekti kaugusest. Kasutage punktööriista keset viitena minimaalse võimaliku objektisuuruse kohta ning vajadusel liikuge lähemale. Hoidke kindlasti eemale ohtlikest aladest ja pingestatud elektrilistest osadest.
- Olge ettevaatlik, kui hoiate kaamerat sihtkeha suhtes risti. Olge tähelepanelik peegelduste osas, eriti madala kiirgamisvõimega sihtkeha korral – peamiselt võib sihtkeha peegeldada teid ennast, kaamerat või ümbritsevat keskkonda.
- Valige mõõtmiseks kõrge kiirgustasemega tsoon, nt mati pinnaga piirkond.
- Sileda pinnaga ehk madala kiirgamisvõimega sihtkehad võivad kaameras näida soojad või külmad, kuna need peegeldavad peamiselt keskkonda.
- Jälgige, et uuritavatele objektidele ei langeks otsene päikesevalgus.
- Eri tüüpi vead (nt hoone ehituses) võivad anda tulemuseks sama tüüpi soojusmustrid.
- Infrapunakujutise korrektne analüüs nõuab professionaalseid teadmisi rakendusobjekti kohta.

### 9.14 Koolitus



## 10 FI-FI Suomi

---

### 10.1 Kiitos!

Kiitos, että valitsit FLIR Systems -tuotteen. Toivottavasti tuote vastaa odotuksiasi ja hyödynnät tarjontaamme tulevaisuudessakin.

### 10.2 Lue opas ennen käyttöä



www.tulon.ru

### 10.3 Tuotteen takuupaketin laajentaminen

Pyrimme tarjoamaan parasta laatua ja työtä tällä alalla. Osoituksena tästä tarjoamme markkinoiden laajimman takuupaketin.

Rekisteröi tuotteesi, niin saat:

- 2 vuoden takuu kameralle
- 10 vuoden takuu ilmaisimelle.

Ota laajennettu takuupaketti käyttöön seuraavassa osoitteessa:

<http://support.flir.com/camreg>

Lisätietoja rekisteröitymisestä on käyttöoppaassa.

**Huom** Tuote on rekisteröitävä 60 päivän kuluessa ostohetkestä.

### 10.4 FLIR Tools -ohjelmiston lataaminen

FLIR Tools -ohjelmistolla voit luoda nopeasti ammattimaisia tarkastusraportteja, joista käyvät selvästi ilmi kameralla tehdyt löydökset.

Tuo, analysoi ja säädä kuvia helposti. Luo sitten löydöksistä ja korjaustarpeista ytimekkäitä raportteja.

Lataa FLIR Tools seuraavasta osoitteesta:

<http://support.flir.com/tools>

### 10.5 FLIR -sovellukset

Käytä sovelluksiamme lämpökuvien analysoimiseen, raporttien luomiseen ja niiden jakamiseen esimerkiksi Dropbox-, Box.net-, FTP- ja sähköpostipalvelun avulla.

Lataa sovellukset mobiililaitteen avulla seuraavasta osoitteesta:


<http://onelink.to/tools>

### 10.6 Pika-aloitusopas

Toimi seuraavasti:

1. Lataa akkua erillisellä akkulaturilla 3 tuntia ennen kameran ensimmäistä käynnistystä.
2. Aseta akku kameran akkulokeroon.
3. Aseta muistikortti korttipaikkaan.

**Huom** Tyhjennä muistikortti tai käytä muistikorttia, jota ei ole aiemmin käytetty erityyppisessä kamerassa. Kamerat saattavat järjestellä tiedostot muistikortille eri tavalla. Niinpä on olemassa tietojen menetyksen riski, jos samaa muistikorttia käytetään erityyppisissä kameroissa.

4. Käynnistä kamera painamalla virtapainiketta .
5. Suuntaa kamera kuvauskohteeseen.
6. Lämpökameran tarkennuksen säätäminen.

**Huom** Tarkennuksen säätäminen oikein on erittäin tärkeää. Virheelliset tarkennussäädöt vaikuttavat siihen, miten kuvatilat toimivat. Tarkennusasetukset vaikuttavat myös lämpötilan mittaamiseen.

7. Tallenna kuva painamalla Save-näppäintä.
8. Lataa ja asenna FLIR Tools/Tools+ tai FLIR Report Studio tietokoneellesi.<sup>9</sup>
9. Käynnistä FLIR Tools/Tools+ tai FLIR Report Studio.

---

9. FLIR Tools+ ja FLIR Report Studio ovat käyttöoikeuden alaisia ohjelmistoja.

10. Kytke kamera tietokoneeseen USB-kaapelilla.
11. Tuo kuvat kohteeseen FLIR Tools/Tools+ tai FLIR Report Studio ja luo tarkastusraportti.
12. Lähetä tarkastusraportti asiakkaalle.

### 10.7 Kuva edestä

Katso Figure 2.1 *View from the front*, sivu 2.

1. Automaattitarkennuspainike.
2. Save-näppäin
3. Etsin
4. Etsimen diopterikorjauksen säätönuppi.
5. Kaulahihnan kiinnityskohta.
6. Laservastaanotin.
7. Laserlähetin.
8. Kameran lamppu (vasen ja oikea puoli).
9. Infrapunalinssi.
10. Digitaalikaamera.

### 10.8 Kuva takaa

Katso Figure 2.2 *View from the rear*, sivu 3.

1. Tarkennusrenkas.
2. Kaiutin.
3. Ohjelmoitava painike.
4. Kuvakansiopainike.
5. Nuolinäppäimet ja keskipainike.
6. Paluupainike.
7. Virtapainike.
8. Käsihihna.
9. LCD-monikosketusnäyttö
10. Valoanturi.
11. Mikrofoni.
12. Kaulahihnan kiinnityskohta.

### 10.9 Kuva alhaalta

Katso Figure 2.3 *View from the bottom*, sivu 3.

1. Laserpainike.
2. Ohjelmoitava painike.



3. Jalustan kiinnike.
4. Liitintilan kansi.
5. Akku

### 10.10 Näytön osat

Katso Figure 2.4 *Screen elements*, sivu 4.

1. Tulosuutu
2. Tilakuvakkeet
3. Mittaustyökalu (esimerkiksi mittauspiste).
4. Lämpötila-asteikko.
5. Valikkojärjestelmän painike.

### 10.11 Valikkojärjestelmä

Katso Figure 2.5 *Menu system*, sivu 4.

1. Tallennustilapainike.
2. Mittausparametripainike.
3. Kuvatilapainike.
4. Mittauspainike.
5. Väripainike.
6. Asetuspainike.
7. Päävalikko.
8. Alivalikko.

### 10.12 Näyttöpainikkeet

Katso Figure 2.6 *Soft buttons*, sivu 5.

1. Työkansio-painike: koskettamalla tätä avaat valikon, jossa voit luoda uusia kansioita ja vaihtaa käytössä olevaa kansiota.
2. Lamppupainike: koskettamalla tätä kameran lamppu syttyy tai sammuu.
3. Jatkuvan automaattitarkennuksen painike: koskettamalla tätä jatkuva automaattitarkennus otetaan käyttöön tai poistetaan käytöstä.
4. Kuvan päälle tulevan grafiikan painike: koskettamalla tätä voit näyttää tai piilottaa kaikki kuvan päällä näkyvän grafiikan tai kuvan päällä olevat tiedot.
5. Lämpötila-asteikon painike: koskettamalla tätä voit vaihtaa automaattisen ja manuaalisen kuvansäätötilan välillä.

### 10.13 Muistettavaa

- Säädä ensin tarkennus. Jos kamera on väärin tarkennettu, mittaustulos on virheellinen.
- Useimmissa kameroissa asteikko säätyy automaattisesti. Käytä automaattisäätöä ensin ja tarvittaessa säädä asteikkoa manuaalisesti.
- Lämpökamerassa on tarkkuusraja, johon vaikuttavat ilmaisimen koko, linssi ja etäisyys kohteeseen. Mittauspistetyökalun keskikohdan avulla voit tarkistaa, kuinka suuri kohteen on vähintään oltava. Siirry tarvittaessa lähemmäksi. Pysy kaukana vaarallisilta alueilta ja jännitteellisistä komponenteista.
- Ole tarkkana, kun pidät kameraa kohtisuorassa kohteeseen nähden. Huomioi etenkin heijastukset matalilla emissiivisyysarvoilla – käyttäjistä, kamerasta tai ympäristöstä saattaa tulla heijastusten päälähte.
- Valitse mittaukseen erittäin emissiivinen alue, kuten himmeäpintainen alue.
- Kiiltävät, matalaemissiiviset kohteet voivat näkyä kamerassa lämpiminä tai kylminä, sillä ne lähinnä aiheuttavat heijastuksia.
- Vältä suoraa auringonvaloa kuvattavissa kohteissa.
- Erityyppiset viat, kuten rakennuksen rakenneviat, voivat tuottaa samantyyppisiä lämpökuvia.
- Lämpökuvien oikea analysointi edellyttää ammattitietoutta käyttökohteesta.

### 10.14 Koulutus



# 11 FR-FR Français

---

## 11.1 Merci !

Merci d'avoir choisi un produit FLIR Systems. Nous espérons que ce produit vous apportera entière satisfaction et que vous choisirez à nouveau notre marque lors de vos prochains achats.

## 11.2 Veuillez lire le manuel avant utilisation



www.tulon.fr

## 11.3 Étendez la garantie de votre produit

Notre objectif est de proposer la meilleure qualité et la meilleure main-d'œuvre du secteur. Dans ce but, nous offrons la meilleure garantie étendue du marché.

Enregistrez votre produit dès maintenant et profitez des garanties suivantes :

- 2 ans de garantie sur la caméra
- 10 ans de garantie sur le détecteur

Rendez-vous sur le site Web suivant pour activer votre garantie étendue :

<http://support.flir.com/camreg>

Pour en savoir plus sur la procédure d'inscription, reportez-vous au manuel d'utilisateur.

**Remarque** Vous devez enregistrer votre produit dans les 60 jours suivant son achat.

### 11.4 Téléchargez FLIR Tools

FLIR Tools vous permet de créer rapidement des rapports d'inspection professionnels afin que vous puissiez faire part de votre diagnostic aux personnes en charge, caméra à l'appui.

Importez, analysez et ajustez vos images en toute simplicité pour les intégrer dans des documents concis à partager pour convaincre de la nécessité des réparations à effectuer.

Rendez-vous sur le site Web suivant pour télécharger FLIR Tools :

<http://support.flir.com/tools>

### 11.5 Découvrez nos applications FLIR

Utilisez nos applications pour analyser vos images infrarouges et pour générer et partager vos rapports à l'aide de Dropbox, de Box.net, par FTP, par e-mail, etc.

Utilisez votre appareil mobile pour vous rendre sur le site Web suivant et télécharger les applications :

<http://onelink.to/tools>


www.tulon.ru

### 11.6 Guide de démarrage rapide

Procédez comme suit :

1. Avant de démarrer la caméra pour la première fois, rechargez la batterie pendant 3 heures en utilisant le chargeur autonome.
2. Placez la batterie dans son compartiment.
3. Insérez une carte mémoire dans le logement pour carte.

**Remarque** La carte mémoire doit être vide ou ne jamais avoir été utilisée avec un autre type de caméra, les caméras pouvant organiser les fichiers de diverses façons. Il existe donc un risque de perte de données si une même carte mémoire est utilisée pour différents types de caméras.

4. Appuyez sur le bouton Marche/Arrêt  pour allumer la caméra.
5. Orientez la caméra vers l'objet cible.
6. Réglage de la mise au point de la caméra infrarouge.

**Remarque** Il est très important de régler la mise au point correctement. Un mauvais réglage de la mise au point affecte le fonctionnement des modes d'image ainsi que la mesure de la température.

7. Appuyez sur le bouton Enregistrer pour enregistrer une image.
8. Téléchargez et installez FLIR Tools/Tools+ ou FLIR Report Studio sur votre ordinateur.<sup>10</sup>
9. Démarrez FLIR Tools/Tools+ ou FLIR Report Studio.
10. Branchez la caméra à l'ordinateur à l'aide du câble USB.
11. Importez les images dans FLIR Tools/Tools+ ou FLIR Report Studio et créez un rapport d'inspection.
12. Envoyez le rapport d'inspection à votre client.

### 11.7 Vue de face

Voir Figure 2.1 *View from the front*, page 2.

1. Bouton de mise au point automatique.
2. Bouton Enregistrer.
3. Viseur.
4. Définissez la correction dioptrique du viseur à l'aide du bouton de réglage.
5. Point d'attache de la dragonne tour de cou.
6. Récepteur laser.
7. Transmetteur laser.
8. Lampe de la caméra (côtés droit et gauche).
9. Objectif infrarouge.
10. Caméra numérique.

### 11.8 Vue de l'arrière

Voir Figure 2.2 *View from the rear*, page 3.

1. Bague de mise au point.
2. Haut-parleur.
3. Bouton programmable.
4. Bouton Images archivées.
5. Pavé de navigation avec bouton central.
6. Bouton Précédent.
7. Bouton Marche/Arrêt.
8. Dragonne.
9. Écran LCD multipoint.
10. Capteur de lumière.
11. Microphone.

---

10. FLIR Tools+ et FLIR Report Studio sont des logiciels sous licence.

12. Point d'attache de la dragonne tour de cou.

### 11.9 Vue inférieure

Voir Figure 2.3 *View from the bottom*, page 3.

1. Bouton laser.
2. Bouton programmable.
3. Montage pour trépied.
4. Couvercle du compartiment de connecteur.
5. Batterie.

### 11.10 Éléments de l'écran

Voir Figure 2.4 *Screen elements*, page 4.

1. Tableau de résultats.
2. Icônes d'état.
3. Outil de mesure (ex. : point de mesure).
4. Échelle de température.
5. Bouton du système de menus.

### 11.11 Système de menus

Voir Figure 2.5 *Menu system*, page 4.

1. Bouton Mode d'enregistrement.
2. Bouton Paramètres de mesure.
3. Bouton Mode de l'image.
4. Bouton Mesure.
5. Bouton Couleur.
6. Bouton Options.
7. Menu principal.
8. Sous-menu.

### 11.12 Boutons programmables

Voir Figure 2.6 *Soft buttons*, page 5.

1. Bouton dossier : permet d'ouvrir un menu à partir duquel vous pouvez créer de nouveaux dossiers ou changer de dossier actif.
2. Bouton lampe : permet d'allumer/éteindre la lampe de la caméra.
3. Bouton mise au point automatique continue : permet d'activer/désactiver la mise au point automatique continue.

4. Bouton de superposition : permet d'afficher/masquer tous les graphiques et les informations superposés à l'image.
5. Bouton échelle de température : permet de basculer entre les modes de réglage automatique et manuel de l'image.

### 11.13 Rappels

- Procédez tout d'abord à la mise au point, car une mauvaise mise au point entraîne une mesure erronée.
- La plupart des caméras adaptent l'échelle automatiquement. Commencez par utiliser ce mode, mais n'hésitez pas à régler l'échelle manuellement.
- Une caméra thermique dispose d'une limite de résolution qui dépend de la taille du détecteur, de l'objectif et de la distance de la cible. Utilisez le centre de l'outil point pour vous aider à obtenir la taille d'objet la plus petite possible et rapprochez-vous en si nécessaire. Veillez à rester éloigné des zones dangereuses et des composants électriques sous tension.
- Veuillez faire attention aux réflexions lorsque vous tenez la caméra de façon perpendiculaire à la cible, spécialement en cas de faible émissivité : vous, la caméra ou l'environnement pouvez devenir la source principale de réflexion.
- Choisissez une zone à forte émissivité, par exemple une zone à surface mate, pour effectuer une mesure.
- Les objets vides, c'est-à-dire à faible émissivité, peuvent apparaître chauds ou froids à la caméra car ils réfléchissent leur environnement.
- Évitez la lumière directe du soleil sur les éléments que vous inspectez.
- Les différents types de défaut, par exemple les défauts de la structure d'un bâtiment, peuvent entraîner le même type de profils thermiques.
- Pour analyser correctement une image infrarouge, vous devez posséder les connaissances professionnelles requises pour son application.

11.14 Formation



[www.tulon.ru](http://www.tulon.ru)



## 12 HU-HU Magyar

---

### 12.1 Köszönjük!

Köszönjük, hogy a FLIR Systems termékét választotta. Reméljük, hogy a termék megfelel elvárásainak, és a jövőben is minket választ majd.

### 12.2 Használat előtt olvassa el a kézikönyvet



### 12.3 Hosszabbítsa meg a garanciát

Célunk, hogy a legjobb minőséget és kivitelezést nyújtsuk az iparban. Ezen törekvés zálogaként a legtovább tartó meghosszabbított garanciát kínáljuk a piacon.

Regisztrálja most termékét, és a következőkben részesülhet:

- 2 év garancia a kamerára
- 10 év garancia a detektorra

Navigáljon az alábbi weboldalra a meghosszabbított garancia aktiválásához:

<http://support.flir.com/camreg>

A regisztráció módjáról további információt a felhasználói kézikönyvben talál.

**Megjegyzés** A regisztrációt a vásárlástól számított 60 napon belül el kell végezni.

### 12.4 A FLIR Tools letöltése

A FLIR Tools segítségével professzionális felüyeleti jelentéseket hozhat létre, amelyek képesek egyértelműen prezentálni a kamerás mérések eredményeit a döntéshozók számára.

Egyszerűen importálhat, elemezhet, és finomhangolhat képeket. Ezt követően tömör dokumentumokba gyűjtheti azokat az eredmények megosztása, valamint javítások indoklása végett.

A FLIR Tools letöltéséhez látogasson el az alábbi weboldalra:

<http://support.flir.com/tools>

### 12.5 Tekintse meg FLIR alkalmazásainkat

Használja alkalmazásainkat az infravörös képek elemzéséhez és jelentések készítéséhez, majd ossza meg azokat a Dropbox, Box.net, FTP, e-mail stb. használatával.

Használja mobil eszközét a következő weboldalak eléréséhez és az alkalmazások letöltéséhez:

<http://onelink.to/tools>

www.tulon.ru

### 12.6 Beüzemelési útmutató

Kövesse az alábbi eljárást:

1. A kamera első használata előtt töltsen az akkumulátort 3 órán keresztül a különálló akkumulátortöltő segítségével.
2. Helyezzen akkumulátort a kamera akkumulátortartójába.
3. Helyezzen memóriakártyát a kártyafoglatba.

**Megjegyzés** Ürítse ki, vagy használjon olyan memóriakártyát, amelyet korábban nem használtak más típusú kamerában. A kamerák különböző módon rendezhetik el a fájlokat a memóriakártyán, így fennáll az adatvesztés esélye, ha ugyanazt a kártyát különböző kameratípusokban használják.

4. A be-/kikapcsoló gombot  megnyomva kapcsolja be a kamerát.
5. Irányítsa a kamerát a vizsgált tárgy irányába.
6. Módosítsa az infravörös kamera fókuszát.

**Megjegyzés** A fókusz megfelelő beállítása különösen fontos. A helytelen fókuszbeállítás befolyásolja az üzemmódok működését, valamint a hőmérsékleti méréseket.

7. A kép mentéséhez nyomja meg a Mentés gombot .
8. Töltse le és telepítse a következőket számítógépére: FLIR Tools/Tools+ vagy FLIR Report Studio. <sup>11</sup>
9. Indítsa el a FLIR Tools/Tools+ vagy FLIR Report Studio szoftvert.
10. Csatlakoztassa a kamerát a számítógéphez az USB-kábellel.
11. Importálja a képeket a FLIR Tools/Tools+ vagy FLIR Report Studio programba, és készítsen vizsgálati jelentést.
12. Küldje el a vizsgálati jelentést az ügyfélnek.

### 12.7 Előlnézet

Lásd: Figure 2.1 *View from the front*, oldal 2.

1. Autofókusz gomb
2. Mentés gomb.
3. Kereső
4. A kereső dioptriakorrekciójának módosítására szolgáló gomb.
5. A nyakpánt felerősítési pontja.
6. Lézerervő.
7. Lézeradó.
8. Kameralámpa (bal és jobb oldal).
9. Infravörös lencse
10. Digitális kamera

### 12.8 Hátlónézet

Lásd: Figure 2.2 *View from the rear*, oldal 3.

1. Fókuszgyűrű
2. Hangszóró
3. Programozható gomb.
4. Képtárolás gomb
5. Navigációs gomb középső nyomógommbal
6. Vissza gomb.
7. Be-/kikapcsoló gomb
8. Kézpánt
9. Többérintéses LCD-képernyő.
10. Fényérzékelő.
11. Mikrofon

---

11. A FLIR Tools+ és a FLIR Report Studio licencelt szoftverek.

12. A nyakpánt felerősítési pontja.

### 12.9 Alulnézet

Lásd: Figure 2.3 *View from the bottom*, oldal 3.

1. Lézer gomb
2. Programozható gomb.
3. Állványcsatlakozó
4. A csatlakozótartó fedele.
5. Akkumulátor

### 12.10 Képernyőelemek

Lásd: Figure 2.4 *Screen elements*, oldal 4.

1. Eredménytáblázat
2. Állapotikonok
3. Mérőeszköz (pl. pontmérő)
4. Hőmérsékleti skála
5. Menürendszer gomb.

### 12.11 Menürendszer

Lásd: Figure 2.5 *Menu system*, oldal 4.

1. Rögzítési mód gomb.
2. Mérés paramétereit gomb.
3. Képmód gomb.
4. Mérés gomb.
5. Szín gomb.
6. Beállítások gomb.
7. Főmenü
8. Almenü.

### 12.12 Szoftvergombok

Lásd: Figure 2.6 *Soft buttons*, oldal 5.

1. Munkamappa gomb: megérintésével egy menü nyílik meg, ahol új mappákat hozhat létre, valamint módosíthatja az aktív mappát.
2. Lámpa gomb: megérintésével be-/kikapcsolhatja a kamera lámpáját.
3. Folyamatos autofókusz gomb: megérintésével engedélyezi/letiltja a folyamatos autofókuszt.

4. Átfedés gomb: megérintésével felfedheti/elrejtheti az összes átfedő grafikát és átfedő képinformációt.
5. Hőmérsékleti skála gomb: a gomb megnyomásával válthat az automatikus és manuális képbeállítási mód között.

### 12.13 Fontos tudnivalók

- Először a fókuszt állítsa be. Ha a kamera nincs fókuszbán, a mérés rossz lesz.
- Alapértelmezés szerint a legtöbb kamera automatikusan adaptálja a skálát. Először ezt a módot használja, de szükség esetén manuálisan állítsa be a skálát.
- A hőkamera felbontása korlátozott. A felbontás a detektor méretétől, a lencsétől, valamint a céltől való távolságtól függ. A pontmérő eszköz közepét használva állapítsa meg a lehetséges minimális objektumméretet, és ha szükséges, menjen közelebb. Maradjon távol a veszélyes helyektől és a feszültség alatt lévő elektromos alkatrészekről.
- Körültekintően járjon el, ha a kamerát a célra merőlegesen tartja. Ügyeljen a visszatükröződésekre, különösen alacsony emissziójú tárgyak esetén. Ön, a kamera vagy a környezet tárgyai is a reflexió fő forrásává válhatnak.
- A mérésekhez nagy fajlagos emisszióval rendelkező – pl. matt felületű – zónát válasszon.
- Az alacsony fajlagos emissziójú, sima tárgyak melegek vagy hidegek tűnhetnek a kamerában, mivel visszaverik a sugárzást.
- A megvizsgált részekben kerülje a közvetlen napfényt.
- Különböző hibák (pl. épületszerkezeti hibák) ugyanilyen típusú termikus mintát eredményezhetnek.
- Az infravörös képek megfelelő elemzéséhez az alkalmazási szakterület magas szintű ismerete szükséges.

12.14 Képzés



[www.tulon.ru](http://www.tulon.ru)

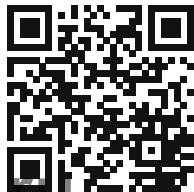
## 13 IT-IT Italiano

---

### 13.1 Grazie!

Grazie per aver scelto un prodotto FLIR Systems. Ci auguriamo che il prodotto sia all'altezza delle aspettative e che vorrà scegliere nuovamente i nostri prodotti in futuro.

### 13.2 Leggere il manuale prima dell'utilizzo



www.tulon.ru

### 13.3 Estensione della garanzia del prodotto

Il nostro scopo è quello di fornire la migliore qualità e lavorazione nel settore. Per dimostrarlo, offriamo la garanzia più estesa presente sul mercato.

Registrando subito il prodotto, si riceverà quanto segue:

- 2 anni di garanzia per la termocamera
- 10 anni di garanzia per il rilevatore

Accedere al seguente sito Web per attivare la garanzia estesa:

<http://support.flir.com/camreg>

Per ulteriori informazioni sulla procedura di registrazione, fare riferimento al manuale per l'utente.

**Nota** La registrazione deve essere completata entro 60 giorni dall'acquisto.

### 13.4 Download di FLIR Tools

FLIR Tools consente di creare rapidamente report di ispezione professionali che mostrano in modo chiaro ai responsabili le rilevazioni effettuate con la termocamera.

Consente, inoltre, di importare, analizzare e ottimizzare le immagini con facilità e di inserirle successivamente in documenti di sintesi per condividere i risultati e giustificare gli interventi di riparazione.

Accedere al seguente sito Web per scaricare FLIR Tools:

<http://support.flir.com/tools>

### 13.5 Le nostre app FLIR

Con le nostre app è possibile analizzare le immagini a infrarossi, creare e condividere report utilizzando Dropbox, Box.net, FTP, e-mail e molto altro.

È possibile accedere al sito Web e scaricare le app direttamente dal proprio dispositivo mobile:

<http://onelink.to/tools>


www.tulon.ru

### 13.6 Guida introduttiva

Attenersi alla procedura seguente:

1. Prima di avviare la termocamera per la prima volta, caricare la batteria per 3 ore utilizzando il caricabatterie autonomo.
2. Inserire la batteria nel relativo vano della termocamera.
3. Inserire una scheda di memoria nell'apposito slot.

**Nota** Utilizzare una scheda di memoria vuota o che non sia stata utilizzata in un altro tipo di termocamera. Le termocamere possono organizzare i file in modo differente sulla scheda di memoria. Pertanto, se la stessa scheda di memoria viene utilizzata su tipi di termocamera diversi, c'è il rischio di perdita di dati.

4. Premere il pulsante di accensione/spengimento  per accendere la termocamera.
5. Puntare la termocamera verso l'oggetto desiderato.



6. Regolare la messa a fuoco della termocamera a infrarossi.

**Nota** È molto importante regolare correttamente la messa a fuoco, poiché una regolazione errata può compromettere il funzionamento delle modalità di immagine e la misurazione della temperatura.

7. Premere il pulsante Salva per salvare l'immagine.
8. Scaricare e installare FLIR Tools/Tools+ o FLIR Report Studio sul computer.<sup>12</sup>
9. Avviare FLIR Tools/Tools+ o FLIR Report Studio.
10. Collegare la termocamera al computer mediante il cavo USB.
11. Importare le immagini su FLIR Tools/Tools+ o FLIR Report Studio e creare un report di ispezione.
12. Inviare il report di ispezione al cliente.

### 13.7 Vista anteriore

Vedere Figure 2.1 *View from the front*, pagina 2.

1. Pulsante di messa a fuoco automatica.
2. Pulsante Salva.
3. Mirino.
4. Manopola per modificare la correzione diottrica per il mirino.
5. Punto di aggancio per cinghia da tracolla.
6. Ricevitore laser.
7. Trasmettitore laser.
8. Lampada della termocamera (lati destro e sinistro).
9. Obiettivo ad infrarossi.
10. Videocamera digitale.

### 13.8 Vista posteriore

Vedere Figure 2.2 *View from the rear*, pagina 3.

1. Ghiera di messa a fuoco.
2. Speaker.
3. Pulsante programmabile.
4. Pulsante di archiviazione immagine.
5. Tasto di navigazione a pressione centrale.
6. Pulsante Indietro.
7. Pulsante di accensione/spegnimento.

---

12. FLIR Tools+ e FLIR Report Studio sono software concessi in licenza.

8. Cinghia.
9. Schermo LCD multi-touch.
10. Sensore luce.
11. Microfono.
12. Punto di aggancio per cinghia da tracolla.

### 13.9 Vista dal basso

Vedere Figure 2.3 *View from the bottom*, pagina 3.

1. Pulsante laser.
2. Pulsante programmabile.
3. Attacco per treppiede.
4. Coperchio per il vano connettore.
5. Batteria.

### 13.10 Elementi del display

Vedere Figure 2.4 *Screen elements*, pagina 4.

1. Tabella dei risultati.
2. Icone di stato.
3. Strumento di misurazione (ad esempio, puntatore).
4. Scala temperatura.
5. Pulsante del sistema di menu.

### 13.11 Sistema di menu

Vedere Figure 2.5 *Menu system*, pagina 4.

1. Pulsante Modalità di registrazione.
2. Pulsante Parametri di misurazione.
3. Pulsante Modalità immagine.
4. Pulsante Misurazione.
5. Pulsante Colore.
6. Pulsante Impostazioni.
7. Menu principale.
8. Sottomenu.

### 13.12 Pulsanti software

Vedere Figure 2.6 *Soft buttons*, pagina 5.

1. Pulsante cartella: toccare per aprire un menu che consente di creare nuove cartelle e modificare la cartella attiva.
2. Pulsante Lampada: toccare per accendere/spengere la lampada della termocamera.
3. Pulsante Messa a fuoco automatica continua: toccare per attivare/disattivare la messa a fuoco automatica continua.
4. Pulsante Sovrapposizione: toccare per mostrare/nascondere tutta la grafica sovrapposta e le informazioni sovrapposte all'immagine.
5. Pulsante Scala di temperatura: toccare per passare dalla modalità di regolazione immagine automatica a quella manuale e viceversa.

### 13.13 Promemoria

- Innanzitutto regolare la messa a fuoco. Quando la messa a fuoco della termocamera non è regolata, la misurazione non sarà corretta.
- Per impostazione predefinita, la maggior parte delle termocamere adattano la scala automaticamente. Utilizzare prima questa modalità, ma non esitare a impostare la scala manualmente.
- Una termocamera è dotata di una risoluzione limitata che dipende dalle dimensioni del rilevatore, dall'obiettivo e dalla distanza del soggetto. Utilizzare il centro dello strumento puntatore come guida per determinare le dimensioni dell'oggetto minime, quindi avvicinarsi se necessario. Assicurarsi di restare lontano da aree pericolose e da componenti elettrici in funzione.
- Prestare attenzione quando si tiene la termocamera perpendicolare al soggetto. Osservare attentamente i riflessi, specialmente in caso di bassa emissività: l'operatore, la termocamera o l'ambiente circostante possono diventare la fonte principale di riflesso.
- Per effettuare una misurazione, selezionare una zona ad elevata emissività: ad esempio, un'area con una superficie opaca.
- Gli oggetti particolarmente lucidi, ovvero con basse emissività, potrebbero apparire caldi o freddi nella termocamera, poiché possono riflettere l'ambiente.
- Evitare la luce solare diretta sui dettagli che si stanno ispezionando.
- Diversi tipi di difetti, ad esempio quelli nella costruzione di un edificio, possono produrre lo stesso tipo di caratteristica termica.
- L'analisi corretta di un'immagine termica richiede una conoscenza professionale dell'area di applicazione.

13.14 Formazione



[www.tulon.ru](http://www.tulon.ru)

## 14 JA-JP 日本語

---

### 14.1 ご購入ありがとうございます

FLIR Systems の製品をご購入いただきありがとうございます。本製品がお客様のご期待に沿い、今後も弊社製品をご利用いただけましたら幸いです。

### 14.2 使用前にマニュアルをお読みください。



### 14.3 製品保証の延長

弊社では、業界で最高の品質と技術を提供することを目指しています。現に、最も手厚い延長保証を市場に提供しています。

製品を今すぐ登録すると、下記の保証が受けられます。

- カメラの 2 年保証
- 検出器の 10 年保証

以下の Web サイトに移動して、延長保証を有効にしてください。

<http://support.flir.com/camreg>

登録の手順に関する詳細は、ユーザー マニュアルを参照してください。

注 登録は、ご購入から 60 日以内に行ってください。

### 14.4 FLIR Tools のダウンロード

FLIR Tools を使用すると、プロフェッショナルな検査報告書を素早く作成し、カメラで確認した事を意思決定者に明確に伝えることができます。

簡単な操作で画像をインポートして、解析し、微調整を行います。次に調査結果を共有し、修理の妥当性を証明するために、その情報を簡潔な文書にまとめます。

以下の Web サイトに移動して、FLIR Tools をダウンロードしてください。

<http://support.flir.com/tools>

### 14.5 FLIR アプリの利用

このアプリを使用すると、IR 画像の分析、報告書の作成や、Dropbox、Box.net、FTP、電子メールなどを使用して報告書の共有を行うことができます。

モバイル機器を使用して、以下の Web サイトに移動し、アプリをダウンロードしてください。


<http://onelink.to/tools>

### 14.6 クイック スタート ガイド

次の手順に従います。

1. カメラを初めて使う前に、スタンドアロン バッテリー充電器でバッテリーを 3 時間充電してください。
2. カメラのバッテリー ケースにバッテリーを入れます。
3. カード スロットにメモリー カードを差し込みます。

注 メモリー カードを空にするか、以前に別の機種のカメラに使用されたことのないメモリー カードを使用してください。カメラによっては、ファイルが通常と異なる形でメモリー カードに保存される可能性があります。そのため、異なる機種のカメラに同じメモリー カードを使用する場合、データを失うリスクが伴います。

4. オン/オフ ボタン  を押して、カメラの電源を入れます。
5. カメラを対象物に向けます。
6. 赤外線カメラのフォーカスを調整します。

注 フォーカスを正確に調整することは非常に重要です。フォーカスの調整が不正確だと、画像モードの動作に影響を与えます。温度測定も影響を受けます。

7. 保存ボタンを押して、画像を保存します。

8. コンピュータに FLIR Tools/Tools+ または FLIR Report Studio をダウンロードしてインストールします。<sup>13</sup>
9. FLIR Tools/Tools+または FLIR Report Studio を起動します。
10. USB ケーブルを使ってカメラをコンピュータに接続します。
11. FLIR Tools/Tools+または FLIR Report Studio に画像をインポートし、検査レポートを作成します。
12. 検査レポートをクライアントに送信します。

#### 14.7 前面からの外観

Figure 2.1 *View from the front*, ページ 2 を参照してください。

1. オートフォーカス ボタン。
2. 保存ボタン。
3. ビューファインダー。
4. ビューファインダーの視度補正を変更するノブ。
5. 首かけストラップのカメラへの取り付け位置。
6. レーザー受信機。
7. レーザー送信機。
8. カメラライト (左側および右側)。
9. 赤外線レンズ。
10. デジタル カメラ。

#### 14.8 背面からの外観

Figure 2.2 *View from the rear*, ページ 3 を参照してください。

1. フォーカスリング。
2. スピーカー。
3. プログラムボタン。
4. 画像アーカイブ ボタン。
5. 中央押しボタン付きナビゲーションパッド。
6. [戻る] ボタン。
7. オン/オフ ボタン。
8. ハンドストラップ
9. マルチタッチ LCD スクリーン。
10. ライト センサー。
11. マイク。
12. 首かけストラップのカメラへの取り付け位置。

---

13. FLIR Tools+ および FLIR Report Studio はライセンスされたソフトウェアです。

#### 14.9 下側からの外観

Figure 2.3 *View from the bottom*, ページ 3 を参照してください。

1. レーザー ボタン。
2. プログラムボタン。
3. 三脚マウント。
4. コネクタ部用カバー。
5. バッテリー

#### 14.10 画面要素

Figure 2.4 *Screen elements*, ページ 4 を参照してください。

1. 結果表。
2. ステータスアイコン。
3. 測定ツール (スポットメーターなど)。
4. 温度スケール
5. メニューシステム ボタン。

#### 14.11 メニューシステム

Figure 2.5 *Menu system*, ページ 4 を参照してください。

1. [記録モード] ボタン。
2. [測定パラメータ] ボタン。
3. [画像モード] ボタン。
4. [測定] ボタン。
5. [カラー] ボタン。
6. [設定] ボタン。
7. メイン メニュー。
8. サブメニュー。

#### 14.12 ソフト ボタン

Figure 2.6 *Soft buttons*, ページ 5 を参照してください。

1. 作業フォルダ ボタン: タッチすると、新しいフォルダを作成しアクティブフォルダを変更するメニューが開きます。
2. ライト ボタン: タッチしてカメラライトのオン/オフを切り替えます。
3. 連続オートフォーカス ボタン: タッチして連続オートフォーカスを有効/無効にします。
4. オーバーレイ ボタン: タッチしてすべてのオーバーレイ グラフィックと画像オーバーレイ情報を表示/非表示します。



5. 温度スケール ボタン: タッチして画像調整モードの自動と手動を切り替えます。

### 14.13 留意事項

- 最初にフォーカスを調整してください。カメラの焦点が合っていないと、正確な測定ができません。
- ほとんどのカメラでは、デフォルトでスケールが自動的に最適化されます。最初はこのモードを使用しますが、手動でスケールを自由に設定することもできます。
- 赤外線カメラの解像度には限度があります。限度は検出素子のサイズ、レンズ、および対象への距離によって変わります。スポットツールの中心部分が、測定可能な対象の最小サイズの目安になります。必要に応じて対象に近づけてください。危険区域や電気構成部分には近づかないようにしてください。
- カメラは対象に対して垂直になるように慎重に保持してください。反射率が低く抑えられるように十分に注意してください。ユーザー、カメラ、または周囲の環境が主な反射源になってしまう可能性があります。
- 光沢のない表面を持つ領域など、放射率の高いゾーンを選択し、測定を実施してください。
- 主に周囲の環境が反映される影響から、放射率の低い空のオブジェクトが温かい(または冷たい)オブジェクトとしてカメラに表示される場合があります。
- 検査対象に直射日光が当たらないようにしてください。
- 建物の構造などのさまざまな種類の欠陥により、同様の熱性質が生成される場合があります。
- 赤外線画像を適切に解析するには、用途に関する専門知識が必要です。

### 14.14 トレーニング



## 15 KO-KR 한국어

---

### 15.1 감사합니다!

FLIR Systems의 제품을 선택해 주셔서 감사합니다. 저희 제품이 귀하의 기대를 충족하기를 바라면서 향후에 필요할 경우에도 저희 제품을 다시 한 번 찾아주시면 좋겠습니다.

### 15.2 사용하기 전에 설명서 읽기



www.tulon.ru

### 15.3 제품 보증 연장

당사의 목표는 업계에서 우수한 품질과 기량을 선보이는 것입니다. 이를 증명하기 위해 가장 넉넉하게 연장된 보증 서비스를 시중에 내놓았습니다.

다음은 얻으려면 지금 바로 제품을 등록하십시오.

- 2년 카메라 보증
- 10년 감지기 보증

연장 보증 서비스를 활성화하려면 다음 웹 사이트로 이동하십시오.

<http://support.flir.com/camreg>

등록 절차에 대한 자세한 내용은 사용 설명서를 참조하십시오.

참고 구매일로부터 60일 이내에 등록해야 합니다.

### 15.4 FLIR Tools 다운로드

FLIR Tools는 카메라로 발견한 사항을 의사 결정자들에게 보여주는 전문 검사 보고서 생성을 신속하게 생성할 수 있습니다.

또한 간편하게 이미지를 불러오고, 분석하고, 세밀하게 조정한 뒤 결과를 공유하고 수리할 부분을 파악하여 간결한 문서로 통합합니다.

다음 웹 사이트로 이동하여 FLIR Tools를 다운로드하십시오.

<http://support.flir.com/tools>

### 15.5 FLIR 앱 살펴보기

앱을 사용하여 적외선 이미지를 분석하고, 보고서를 생성하며 Dropbox, Box.net, FTP, 이메일 등을 사용하여 보고서를 공유하십시오.

모바일 장치를 통해 다음 웹 사이트로 이동하여 앱을 다운로드하십시오.


<http://onelink.to/tools>

### 15.6 퀵 스타트 가이드

다음 절차를 따르십시오.

1. 처음으로 카메라를 사용하려는 경우 먼저 독립형 배터리 충전기로 배터리를 3시간 충전하십시오.
2. 배터리를 카메라 배터리에 넣습니다.
3. 메모리 카드를 카드 슬롯에 삽입합니다.

참고 이전에 다른 유형의 카메라에서 사용되지 않은 메모리 카드를 사용하거나 메모리 카드에 들어 있는 내용물을 비우십시오. 카메라는 파일을 메모리 카드에서 다르게 구성할 수 있습니다. 따라서 다른 유형의 카메라에서 같은 메모리 카드를 사용하면 데이터가 손실될 위험이 있습니다.

4. 켜기/끄기 버튼  을 눌러 카메라를 켭니다.
5. 원하는 피사체를 향해 카메라를 조준합니다.
6. 적외선 카메라 초점을 조절합니다.

참고 초점을 조절하는 것은 매우 중요합니다. 부정확한 초점은 이미지 모드의 작동 및 온도 측정에 영향을 미칩니다.

7. 저장 버튼을 눌러 이미지를 저장합니다.
8. 컴퓨터에 FLIR Tools/Tools+ 또는 FLIR Report Studio을(를) 다운로드하여 설치하십시오.<sup>14</sup>
9. FLIR Tools/Tools+ 또는 FLIR Report Studio을(를) 시작합니다.
10. USB 케이블을 사용하여 컴퓨터에 카메라를 연결합니다.

14. FLIR Tools+와 FLIR Report Studio은 허가 받은 소프트웨어입니다.

11. FLIR Tools/Tools+ 또는 FLIR Report Studio(으)로 이미지를 가져와 검사 보고서를 만듭니다.
12. 검사 보고서를 고객에게 전송합니다.

### 15.7 전면도

Figure 2.1 *View from the front*, 페이지 2 참조.

1. 자동초점 버튼
2. 저장 단추
3. 뷰파인더.
4. 뷰파인더의 광굴절 보정을 변경하기 위한 노브
5. 목 줄 부착 지점
6. 레이저 수신기.
7. 레이저 송신기.
8. 카메라 램프(왼쪽 및 오른쪽).
9. 적외선 렌즈
10. 디지털 카메라

### 15.8 배면도

Figure 2.2 *View from the rear*, 페이지 3 참조.

1. 초점 링
2. 스피커
3. 프로그래밍 가능한 버튼
4. 이미지 아카이브 버튼
5. 가운데를 누를 수 있는 탐색 패드
6. 뒤로 버튼
7. 켜기/끄기 버튼
8. 손잡이 줄
9. 다중 터치 LCD 화면.
10. 조명 센서.
11. 마이크
12. 목 줄 부착 지점

### 15.9 밑면도

Figure 2.3 *View from the bottom*, 페이지 3 참조.

1. 레이저 버튼.
2. 프로그래밍 가능한 버튼
3. 삼각대 마운트

4. 커넥터함용 덮개.
5. 배터리

### 15.10 화면 구성

Figure 2.4 *Screen elements*, 페이지 4 참조.

1. 결과 테이블
2. 상태 아이콘
3. 측정 도구(예: 스팟미터)
4. 온도 눈금
5. 메뉴 시스템 버튼.

### 15.11 메뉴 시스템

Figure 2.5 *Menu system*, 페이지 4 참조.

1. 녹화 모드 버튼.
2. 측정 매개변수 버튼.
3. 이미지 모드 버튼.
4. 측정 버튼.
5. 색상 버튼.
6. 설정 버튼.
7. 기본 메뉴.
8. 하위 메뉴.

www.tulon.ru

### 15.12 소프트 버튼

Figure 2.6 *Soft buttons*, 페이지 5 참조.

1. 작업 폴더 버튼: 터치하면 새 폴더를 만들고 활성 폴더를 변경할 수 있는 메뉴가 열립니다.
2. 램프 버튼: 터치하여 카메라 램프를 켜고 끕니다.
3. 연속 자동 초점 버튼: 터치하여 연속 자동 초점을 활성화/비활성화합니다.
4. 오버레이 버튼: 터치하여 모든 오버레이 그래픽 및 이미지 오버레이 정보를 표시하거나 숨깁니다.
5. 온도 범위 버튼: 터치하여 자동 및 수동 이미지 조정 모드 사이를 전환합니다.

### 15.13 주의할 점

- 초점을 먼저 조절합니다. 카메라의 초점이 맞지 않으면 측정값이 정확하지 않습니다.
- 기본적으로 대부분의 카메라는 눈금을 자동으로 맞춥니다. 이 모드를 먼저 사용하지만 눈금을 수동으로 바로 설정할 수도 있습니다.

- 열화상 카메라에는 해상도 제한이 있습니다. 해상도는 디텍터, 렌즈 및 대상까지의 거리에 따라 달라집니다. 스팟 도구의 중앙을 가능한 최소 피사체 크기의 기준으로 이용하고 필요한 경우 더 가깝게 조정합니다. 위험한 영역이나 전기가 흐르는 부품에는 접근하지 마십시오.
- 카메라를 피사체와 수직이 되도록 잡을 때 유의하십시오. 반사, 특히 방사율이 낮은 피사체에 주의를 기울입니다. 촬영자, 카메라 또는 주변 환경이 적외선 방사가 발생하는 원인이 될 수 있습니다.
- 방사율이 높은 구역(무광택 표면)을 선택하여 측정을 수행합니다.
- 빈 피사체(방사율이 낮은 피사체)는 주변을 반사하여 카메라에서 따뜻하거나 차갑게 나타날 수 있습니다.
- 조사 중인 물체에 직사광선이 닿지 않게 합니다.
- 빌딩 구조 내에 있는 것과 같은 다양한 유형의 결합이 열화상 패턴을 동일한 유형으로 인식되게 할 수 있습니다.
- 적외선 이미지를 올바르게 분석하려면 해당 응용 분야에 대한 전문 지식이 필요합니다.

### 15.14 교육



[www.tulon.ru](http://www.tulon.ru)

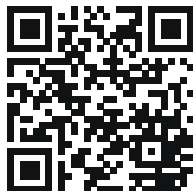
## 16 NB-NO Norsk

---

### 16.1 Takk!

Takk for at du valgte et produkt fra FLIR Systems. Vi håper at produktet innfrir forventningene dine og at du vil vurdere å bruke oss igjen ved fremtidige behov.

### 16.2 Les instruksjonsboken før bruk



www.tulon.ru

### 16.3 Utvid produktgarantien din

Målet vårt er å tilføre industrien den beste kvaliteten og de beste ferdighetene. For å bevise dette tilbyr vi den mest sjenerøse utvidede garantien på markedet.

Registrer produktet ditt nå for å få følgende:

- 2 års kameragaranti
- 10 års detektorgaranti

Gå til den følgende nettsiden for å aktivere den utvidede garantien din:

<http://support.flir.com/camreg>

Hvis du vil ha mer informasjon om registreringsprosedyren, kan du se i bruksanvisningen.

**Obs** Registreringen må fullføres innen 60 dager etter kjøp.

### 16.4 Last ned FLIR Tools

FLIR Tools gjør at du raskt kan opprette profesjonelle inspeksjonsrapporter som tydelig viser beslutningstakere hva du har funnet med kameraet.

Importer, analyser og finjuster bilder på en enkel måte. Deretter kan du innlemme dem i konsise dokumenter for å dele funn og gjøre rede for reparasjoner.

Gå til den følgende nettsiden for å laste ned FLIR Tools:

<http://support.flir.com/tools>

### 16.5 Sjekk ut FLIR-appene

Bruk appene våre til å analysere IR-bildene dine, opprette rapporter og dele rapportene ved bruk av Dropbox, Box.net, FTP, e-post osv.

Bruk den mobile enheten din til å gå til den følgende nettsiden og laste ned appene:

<http://onelink.to/tools>

### 16.6 Hurtigstart

Gå frem på følgende måte:

1. Før du starter kameraet for første gang, må du lade batteriet i tre timer ved hjelp av den frittstående batteriladeren.
2. Sett inn batteriet i kameraets batterirom.
3. Sett inn et minnekort i kortsporet.

**Obs** Tøm minnekortet før bruk eller bruk bare et minnekort som ikke er brukt i en annen type kamera. Kameraene organiserer kanskje filene annerledes på minnekortet. Derfor er det fare for å miste data hvis samme minnekort brukes i forskjellige typer kameraer.

4. Trykk på på/av-knappen  for å slå på kameraet.
5. Rett kameraet mot objektet.
6. Juster det infrarøde kamerafokuset.

**Obs** Det er svært viktig å justere fokus riktig. Feil fokusjustering påvirker hvordan bildemodusene fungerer. Det påvirker også temperaturmålingen.

7. Trykk på lagringsknappen for å lagre et bilde.
8. Last ned og installer FLIR Tools/Tools+ eller FLIR Report Studio på datamaskinen.<sup>15</sup>
9. Start FLIR Tools/Tools+ eller FLIR Report Studio.
10. Koble kameraet til datamaskinen via en USB-kabel.

---

15. FLIR Tools+ og FLIR Report Studio er lisensiert programvare.



11. Importer bildene til FLIR Tools/Tools+ eller FLIR Report Studio, og opprett en inspeksjonsrapport.
12. Send inspeksjonsrapporten til kunden.

### 16.7 Sett forfra

Se Figure 2.1 *View from the front*, side 2.

1. Autofokus-knapp.
2. Lagre-knapp.
3. Kameranøker
4. Knapp for å endre diopterkorreksjonen for kameranøkeren.
5. Tilkoblingspunkt for nakkestroppen.
6. Lasermottaker.
7. Lasersender.
8. Kameralampe (venstre og høyre side).
9. Infrarød linse.
10. Digitalkamera.

### 16.8 Sett fra baksiden

Se Figure 2.2 *View from the rear*, side 3.

1. Fokusering.
2. Høytaler.
3. Programmerbar knapp.
4. Knapp for bildearkiv.
5. Navigasjonspute med midttrykking.
6. Tilbake-knapp.
7. Av/på-knapp.
8. Håndstropp.
9. LCD-flerberøringsskjerm.
10. Lyssensor.
11. Mikrofon.
12. Tilkoblingspunkt for nakkestroppen.

### 16.9 Sett fra undersiden

Se Figure 2.3 *View from the bottom*, side 3.

1. Laserknapp.
2. Programmerbar knapp.
3. Stativfeste.

4. Deksel for kontaktåpningen.
5. Batteri.

### 16.10 Skjermelementer

Se Figure 2.4 *Screen elements*, side 4.

1. Resultattabell.
2. Statusikoner.
3. Måleverktøy (f.eks. punktmåler).
4. Temperaturskala.
5. Knapp i menysystemet.

### 16.11 Menysystem

Se Figure 2.5 *Menu system*, side 4.

1. Knapp for opptaksmodus.
2. Knapp for måleparametre.
3. Knapp for bildemodus.
4. Knapp for måling.
5. Knapp for farge.
6. Knapp for innstillinger.
7. Hovedmeny.
8. Undermeny.

### 16.12 Myke knapper

Se Figure 2.6 *Soft buttons*, side 5.

1. Knappen Arbeidsmappe: Berør for å åpne en meny der du kan opprette nye mapper og endre den aktive mappen.
2. Knappen Lampe: Berør for å slå kamerateleampen på/av.
3. Knappen Kontinuerlig autofokus: Berør for å aktivere/deaktivere kontinuerlig autofokus.
4. Knappen Overlegg: Berør for å vise/skjule all informasjon om overleggsgrafikk bildeoverlegg.
5. Knappen Temperaturskala: Berør for å veksle mellom automatiske og manuelle bildejusteringsmodi.

### 16.13 Ting å huske på

- Still inn fokus først. Hvis kameraet er ute av fokus, vil målingen være feil.

- Som standard tilpasser de fleste kameraer seg automatisk til skalaen. Benytt denne modusen først, men nøl ikke med å stille inn skalaen manuelt.
- Et termokamera har en oppløsningsgrense. Den er avhengig av størrelsen på detektoren, linsen og avstanden til målet. Bruk sentrum av punktverktøyet som referanse til den minst mulige objektstørrelsen, og gå nærmere hvis nødvendig. Pass på ikke å komme i nærheten av farlige områder og spenningsførende elektriske komponenter.
- Vær forsiktig når du holder kameraet vinkelrett mot motivet. Se opp for refleksjoner, spesielt ved lav emissivitet – du, kameraet eller omgivelsene kan bli hovedkilden til refleksjon.
- Velg en sone med høy emissivitet, f.eks. et område med matt overflate, for å utføre en måling.
- Blanke gjenstander, dvs. de med lav emissivitet, kan fremstå som varme eller kalde i kameraet, fordi de hovedsakelig reflekterer omgivelsene.
- Unngå direkte sollys på detaljene du undersøker.
- Forskjellige typer feil, f.eks. de som kan påvises i en bygningskonstruksjon, kan føre til samme type termisk mønster.
- Å analysere et infrarødt bilde på riktig måte krever profesjonell kunnskap om bruksområdet.

### 16.14 Opplæring



## 17 NL-NL Nederlands

---

### 17.1 Dank u!

Hartelijk dank voor de aanschaf van een product van FLIR Systems. Wij vertrouwen erop dat het product aan uw verwachtingen voldoet en dat u in de toekomst opnieuw voor een product van FLIR Systems zult kiezen.

### 17.2 Lees de handleiding vóór gebruik



www.tulon.ru

### 17.3 Uw productgarantie verlengen

Ons streven is u qua kwaliteit en vakmanschap het beste in de branche te leveren. Daarom bieden wij u de ruimste verlengde garantie op de markt aan.

Registreer uw product nu en ontvang:

- 2 jaar garantie op de camera
- 10 jaar garantie op de detector

Ga naar de onderstaande website om uw verlengde garantie te activeren:

<http://support.flir.com/camreg>

Zie de gebruikershandleiding voor meer informatie over de registratieprocedure

**Opm.** De registratie moet binnen 60 dagen na aankoop zijn voltooid.

### 17.4 FLIR Tools downloaden

Met FLIR Tools kunt u snel professionele inspectierapporten maken waarin besluitvormers duidelijk kunnen zien wat u met uw camera hebt vastgelegd.

Beelden zijn eenvoudig te importeren, analyseren en aan te passen. Vervolgens kunt u ze opnemen in beknopte rapporten om bevindingen te delen en reparaties te verantwoorden.

Ga naar deze website om FLIR Tools te downloaden:

<http://support.flir.com/tools>

### 17.5 Gebruikmaken van onze FLIR-apps

Gebruik onze apps om infraroodbeelden te analyseren, rapporten te maken en deze te delen via Dropbox, Box.net, FTP, e-mail, etc.

Ga met uw mobiele apparaat naar deze website en download de apps:

<http://onelink.to/tools>

### 17.6 Snelstartgids

Volg deze procedure:

1. Voordat u de camera voor het eerst start, is het van belang dat de batterij 3 uur lang is opgeladen met de autonome batterijlader.
2. Plaats de batterij in het batterijvak van de camera.
3. Plaats een geheugenkaart in de kaartsleuf.

**Opm.** Gebruik geen geheugenkaart die eerder is gebruikt in een ander type camera. De camera's organiseren bestanden mogelijk anders op de geheugenkaart, waardoor gegevens verloren kunnen gaan als dezelfde geheugenkaart wordt gebruikt in verschillende typen camera.

4. Druk op de aan/uit-knop  om de camera in te schakelen.
5. Richt de camera op het gewenste object.
6. Stel de focus van de infraroodcamera bij.

**Opm.** Juiste scherpstelling is van groot belang. Onjuiste scherpstelling heeft effect op de werking van de modi. Het heeft tevens effect op de temperatuurmeting.

7. Druk op de knop Opslaan om een beeld op te slaan.
8. Download en installeer FLIR Tools/Tools+ of FLIR Report Studio op uw computer.<sup>16</sup>

---

16. FLIR Tools+ en FLIR Report Studio zijn gelicentieerde software.

9. Start FLIR Tools/Tools+ of FLIR Report Studio.
10. Sluit de camera op de computer aan met behulp van de USB-kabel.
11. Importeer de afbeeldingen in FLIR Tools/Tools+ of FLIR Report Studio en stel een inspectierapport op.
12. Stuur het inspectierapport naar uw klant.

### 17.7 Vooraanzicht

Zie Figure 2.1 *View from the front*, pagina 2.

1. Knop voor autofocus
2. Knop voor opslaan.
3. Zoeker.
4. Afstelknop voor het wijzigen van de dioptrische correctie van de zoeker.
5. Bevestigingspunt voor het nekkoord.
6. Laserontvanger.
7. Laserzender.
8. Cameralamp (links en rechts)
9. Infraroodlens.
10. Digitale camera.

### 17.8 Achteraanzicht

Zie Figure 2.2 *View from the rear*, pagina 3.

1. Focusering.
2. Luidspreker
3. Programmeerbare knop.
4. Beeldarchieffknop.
5. Navigatietoets met drukknopfunctie in het midden.
6. Terug-knop.
7. Aan/uit-knop.
8. Riempje.
9. LCD-multi-aanraakscherm
10. Lichtsensor
11. Microfoon
12. Bevestigingspunt voor het nekkoord.

### 17.9 Van onderen weergeven

Zie Figure 2.3 *View from the bottom*, pagina 3.

1. Laser-knop

2. Programmeerbare knop.
3. Bevestiging voor statief.
4. Klepje voor connectorvak
5. Batterij.

### 17.10 Schermelementen

Zie Figure 2.4 *Screen elements*, pagina 4.

1. Resultatentabel.
2. Statuspictogrammen.
3. Meethulpmiddel (bijv. spotmeter).
4. Temperatuurschaal.
5. Menusysteemknop.

### 17.11 Menusysteem

Zie Figure 2.5 *Menu system*, pagina 4.

1. Knop Opnamemodus.
2. Knop Meetparameters.
3. Knop Beeldmodus.
4. Knop Meting.
5. Knop Kleur.
6. Knop Opties.
7. Hoofdmenu.
8. Submenu.

### 17.12 Schermknoppen

Zie Figure 2.6 *Soft buttons*, pagina 5.

1. Knop Werkmap: tik op deze knop om een menu te openen waarin u nieuwe mappen kunt maken en de actieve map kunt wijzigen.
2. Knop Lamp: tik op deze knop om de cameralamp in of uit te schakelen.
3. Knop Continue autofocus: tik op de knop om de continue autofocus in/uit te schakelen.
4. Knop Overlay: tik op deze knop om alle overlappende beelden en beeldoverlayinformatie weer te geven/te verbergen.
5. Knop Temperatuurschaal: tik op deze knop om te schakelen tussen de automatische en handmatige beeldaanpassingsmodus.

### 17.13 Onthouden

- Stel de camera eerst scherp. Als u dit niet doet, zal de meting onjuist zijn.
- Standaard wordt de instelling van de meeste camera's automatisch aangepast. Gebruik eerst deze modus, maar stap bij twijfel over op handmatige bediening.
- Een warmtebeeldcamera heeft een resolutielimiet. Deze is afhankelijk van de grootte van de detector, de lens en de afstand tot het onderwerp. Gebruik de functie voor middelpuntmeting als hulpmiddel voor het bepalen van de kleinste mogelijke objectgrootte. Ga indien noodzakelijk dichterbij staan. Zorg dat u uit de buurt blijft van gevaarlijke plekken en elektrische onderdelen.
- Wees voorzichtig als u de camera loodrecht op het doel houdt. Let goed op reflecties, met name bij lage emissiewaarden: uzelf, de camera of de omgeving kan in dit geval de belangrijkste bron van reflectie worden.
- Selecteer bij het uitvoeren van metingen een zone met een hoge emissiegraad, bijvoorbeeld een gebied met een niet-weerspiegelend oppervlak.
- Lege objecten, met lage emissiewaarden, kunnen in de camera warm of koud lijken aangezien deze hoofdzakelijk reflecties veroorzaken.
- Vermijd direct zonlicht op de details die u inspecteert.
- Verschillende typen defecten, zoals die in de constructie van gebouwen, kunnen resulteren in hetzelfde type thermische patronen.
- Het correct analyseren van een infraroodopname vereist professionele kennis van het toepassingsgebied.



## 18 PL-PL Polski

---

### 18.1 Dziękujemy!

Dziękujemy za wybranie produktu firmy FLIR Systems. Mamy nadzieję, że spełni on oczekiwania i zachęci do zakupu kolejnych produktów z naszej oferty.

### 18.2 Przed użyciem należy zapoznać się z instrukcją



### 18.3 Przedłuż gwarancję na produkt

Naszym celem jest zapewnienie najlepszej jakości oraz doskonałego wykonania w przemyśle. Aby tego dokonać, oferujemy najdłuższą gwarancję dostępną na rynku.

Zarejestruj teraz swój produkt, aby otrzymać:

- 2-letnią gwarancję na kamerę
- 10-letnią gwarancję na detektor

Wejdź na poniższą stronę internetową, aby aktywować przedłużoną gwarancję:

<http://support.flir.com/camreg>

Więcej informacji na temat procedury rejestracji można znaleźć w podręczniku użytkownika.

**Uwaga** Rejestracja musi nastąpić w ciągu 60 dni od dokonania zakupu.

#### 18.4 Pobierz FLIR Tools

FLIR Tools pozwoli Ci na szybkie tworzenie profesjonalnych raportów kontrolnych, które w przejrzysty sposób pokażą przełożonym dane zebrane za pomocą kamery.

Importuj, analizuj i z łatwością koreluj obrazy. Następnie wprowadzaj je do związanych dokumentów, aby dzielić się odkryciami lub uzasadnić naprawy.

Odwiedź poniższą stronę internetową, aby pobrać FLIR Tools:

<http://support.flir.com/tools>

#### 18.5 Sprawdź nasze aplikacje FLIR

Korzystaj z naszych aplikacji, aby analizować obrazy termowizyjne, tworzyć raporty i dzielić się nimi za pomocą Dropbox, Box.net, FTP, e-maila, itd.

Skorzystaj z urządzenia mobilnego, aby wejść na poniższą stronę internetową i pobrać aplikacje:


<http://onelink.to/tools>

#### 18.6 Skrócona instrukcja obsługi

Wykonaj następujące czynności:

1. Przed uruchomieniem kamery po raz pierwszy należy ładować akumulator przez 3 godziny za pomocą zewnętrznej ładowarki.
2. Umieść baterię w komorze baterii kamery.
3. Włóż kartę pamięci do gniazda karty.

**Uwaga** Sformatuj kartę pamięci lub używaj wyłącznie karty pamięci, która nie była wcześniej używana w innym typie kamery. Kamery mogą organizować pliki na karcie pamięci w różny sposób. Istnieje zatem ryzyko utraty danych, jeśli ta sama karta pamięci jest używana w różnych typach kamer.

4. Naciśnij przycisk włączania/wyłączania , aby włączyć kamerę.
5. Nakieruj kamerę na dowolny obiekt.
6. Wyreguluj ostrość kamery termowizyjnej.

**Uwaga** Poprawna regulacja ostrości jest bardzo ważna. Nieprawidłowa regulacja ostrości wpływa na sposób działania różnych trybów wyświetlania, a także na pomiar temperatury.

7. Naciśnij przycisk Save, aby zapisać obraz.

8. Pobierz i zainstaluj oprogramowanie FLIR Tools/Tools+ lub FLIR Report Studio na komputerze.<sup>17</sup>
9. Uruchom program FLIR Tools/Tools+ lub FLIR Report Studio.
10. Podłącz kamerę do komputera za pomocą kabla USB.
11. Importuj obrazy do programu FLIR Tools/Tools+ lub FLIR Report Studio, a następnie utwórz raport z pomiaru.
12. Wyślij raport z pomiaru do klienta.

### 18.7 Widok z przodu

Patrz Figure 2.1 *View from the front*, strona 2.

1. Przycisk automatycznej ostrości.
2. Przycisk Save.
3. Wizjer
4. Pokrętło zmiany korekcji dioptrycznej wizjera.
5. Punkt zaczepienia paska na szyję.
6. Odbiornik laserowy.
7. Nadajnik laserowy.
8. Lampa kamery (z prawej i lewej strony).
9. Obiektyw na podczerwień.
10. Kamera cyfrowa.

### 18.8 Widok od tyłu

Patrz Figure 2.2 *View from the rear*, strona 3.

1. Pierścień regulacji ostrości.
2. Głośnik.
3. Przycisk programowalny.
4. Przycisk archiwizacji obrazu.
5. Panel nawigacyjny z przyciskiem środkowym.
6. Przycisk Wstecz.
7. Przycisk włączania/wyłączania.
8. Pasek na rękę
9. Wielodotkowy ekran LCD.
10. Czujnik światła.
11. Mikrofon.
12. Punkt zaczepienia paska na szyję.

---

17. FLIR Tools+ i FLIR Report Studio to licencjonowane oprogramowanie.

### 18.9 Widok od dołu

Patrz Figure 2.3 *View from the bottom*, strona 3.

1. Przycisk lasera
2. Przycisk programowalny.
3. Punkt mocowania statywu.
4. Pokrywa komory złączy
5. Akumulator.

### 18.10 Elementy ekranu

Patrz Figure 2.4 *Screen elements*, strona 4.

1. Tabela wyników
2. Ikony stanu.
3. Narzędzie pomiarowe (np. miernik punktowy).
4. Skala temperatury
5. Przycisk menu

### 18.11 System menu

Patrz Figure 2.5 *Menu system*, strona 4.

1. Przycisk trybu rejestracji.
2. Przycisk parametrów pomiarów.
3. Przycisk trybu zobrazowania.
4. Przycisk pomiarów.
5. Przycisk koloru.
6. Przycisk ustawień.
7. Menu główne.
8. Podmenu.

### 18.12 Przyciski funkcyjne

Patrz Figure 2.6 *Soft buttons*, strona 5.

1. Przycisk folderów roboczych: dotknij, aby otworzyć menu, w którym możesz utworzyć nowe foldery i zmieniać aktywny folder.
2. Przycisk lampy: dotknij, aby włączyć/wyłączyć lampę kamery.
3. Przycisk funkcji automatycznej regulacji ostrości w trybie ciągłym: dotknij, aby włączyć/wyłączyć automatyczną regulację ostrości w trybie ciągłym.
4. Przycisk grafiki: dotknij, aby pokazać/ukryć grafikę oraz elementy informacyjne obrazu.

5. Przycisk skali temperatury: dotknij, aby przełączyć się między trybem automatycznej i ręcznej regulacji obrazu.

### 18.13 Ważne:

- Najpierw wyreguluj ostrość. Jeśli ostrość kamery nie jest wyregulowana, pomiar jest nieprawidłowy.
- W większości kamer domyślnie skala dostosowywana jest automatycznie. Najpierw użyj tego trybu, ale zawsze możesz ustawić skalę ręcznie.
- Kamera termiczna ma ograniczoną rozdzielczość. Zależy ona od wielkości detektora, obiektywu i odległości od celu. Użyj środka narzędzia punktowego do określenia minimalnego możliwego rozmiaru obiektu i przybliż się w razie potrzeby. Uważaj, aby nie znaleźć się w obszarze niebezpiecznym ani w pobliżu działających podzespołów elektrycznych.
- Zachowaj ostrożność, trzymając kamerę prostopadłe do celu. Zwróć uwagę na odbicia, zwłaszcza przy obiektach o niskiej emisyjności — użytkownik, kamera lub otoczenie może stać się głównym źródłem odbicia.
- Do przeprowadzenia pomiaru wybierz obszar o dużej emisyjności (np. o matowej powierzchni).
- Gładkie objekty (tzn. mające niską emisyjność) mogą być widziane przez kamerę jako ciepłe lub zimne, ponieważ przeważnie odbijają otoczenie.
- Nie należy badać obiektów w czasie, gdy są wystawione na bezpośrednie światło słoneczne.
- Różne typy usterek, jak np. usterki w konstrukcji budynku, mogą tworzyć ten sam typ rozkładu temperatury.
- Prawidłowa analiza obrazu termowizyjnego wymaga profesjonalnej wiedzy o obszarze zastosowania.

### 18.14 Szkolenia



## 19 PT-PT Português

---

### 19.1 Obrigado!

Obrigado por escolher um produto da FLIR Systems. Esperamos que este produto cumpra as suas expectativas e que nos considere novamente para as suas necessidades futuras.

### 19.2 Leia o manual antes da utilização



www.tulon.ru

### 19.3 Aumente a garantia do seu produto

O nosso objetivo é fornecer a melhor qualidade e fabrico da indústria. Desta forma, oferecemos-lhe a garantia alargada mais generosa no mercado.

Registe já o seu produto para receber:

- 2 anos de garantia para a câmara
- 10 anos de garantia para o detetor

Aceda ao seguinte website para ativar a sua garantia alargada:

<http://support.flir.com/camreg>

Para mais informações sobre o processo de registo, consulte o manual do utilizador.

**Nota** O registo deve ser concluído nos 60 dias após a data de compra.

### 19.4 Transferir o FLIR Tools

O FLIR Tools permite-lhe criar rapidamente relatórios de inspeção profissionais, que mostram claramente aos elementos decisores o que descobriu com a sua câmara.

Importe, analise e aperfeiçoe imagens facilmente. Depois, incorpore-as em documentos concisos para partilhar descobertas e justificar reparações.

Aceda ao seguinte website para transferir o FLIR Tools:

<http://support.flir.com/tools>

### 19.5 Consulte as nossas aplicações FLIR

Utilize as nossas aplicações para analisar imagens de IV, criar relatórios e partilhá-los através dos serviços Dropbox, Box.net, FTP, e-mail, etc.

Utilize o seu dispositivo móvel para aceder ao website e transferir as aplicações:


<http://onelink.to/tools>

### 19.6 Manual de iniciação rápida

Siga este procedimento:

1. Antes de ligar a câmara pela primeira vez, carregue a bateria durante 3 horas utilizando o carregador de bateria autónomo.
2. Insira a bateria no compartimento da bateria da câmara.
3. Insira um cartão de memória na respetiva ranhura.

**Nota** Utilize apenas cartões de memória vazios ou que não tenham sido utilizados noutra tipo de câmara. As câmaras podem organizar os ficheiros de forma diferente no cartão de memória e, por isso, existe o risco de perder dados no caso de o mesmo cartão de memória ser utilizado em câmaras de tipos diferentes.

4. Prima o botão Ligar/Desligar  para ligar a câmara.
5. Aponte a câmara na direção do objeto de interesse.
6. Ajuste a focagem da câmara de infravermelhos.

**Nota** É de extrema importância ajustar a focagem corretamente. O ajuste incorreto da focagem afeta o funcionamento dos modos de imagem. Também afeta a medição de temperatura.

7. Prima o botão Guardar para guardar uma imagem.

8. Transfira e instale o FLIR Tools/Tools+ ou o FLIR Report Studio no computador.<sup>18</sup>
9. Inicie o FLIR Tools/Tools+ ou o FLIR Report Studio.
10. Ligue a câmara ao computador utilizando o cabo USB.
11. Importe as imagens para o FLIR Tools/Tools+ ou o FLIR Report Studio e crie um relatório de inspeção.
12. Envie o relatório de inspeção para o seu cliente.

### 19.7 Perspetiva da parte frontal

Consulte Figure 2.1 *View from the front*, página 2.

1. Botão de focagem automática.
2. Botão Guardar.
3. Visor.
4. Botão para alterar a correção de dioptrias do visor.
5. Ponto de fixação da fita para o pescoço.
6. Recetor de laser.
7. Transmissor de laser.
8. Lâmpada da câmara (lados esquerdo e direito).
9. Lente de infravermelhos.
10. Câmara digital.

### 19.8 Perspetiva da parte posterior

Consulte Figure 2.2 *View from the rear*, página 3.

1. Anel de focagem.
2. Altifalante.
3. Botão programável.
4. Botão de arquivo de imagens.
5. Tecla de navegação com toque central.
6. Botão Retroceder.
7. Botão Ligar/Desligar.
8. Correia de mão
9. Ecrã multitátil LCD.
10. Sensor de luz.
11. Microfone.
12. Ponto de fixação da fita para o pescoço.

---

18. O FLIR Tools+ e o FLIR Report Studio são software licenciado.



### 19.9 Perspetiva inferior

Consulte Figure 2.3 *View from the bottom*, página 3.

1. Botão do laser.
2. Botão programável.
3. Suporte para tripé.
4. Tapa do compartimento do conector.
5. Bateria.

### 19.10 Elementos do ecrã

Consulte Figure 2.4 *Screen elements*, página 4.

1. Tabela de resultados.
2. Ícones de estado.
3. Ferramenta de medição (por ex., medidor de pontos).
4. Escala de temperatura.
5. Botão do sistema de menus.

### 19.11 Sistema de menus

Consulte Figure 2.5 *Menu system*, página 4.

1. Botão de modo de gravação.
2. Botão de parâmetros de medição.
3. Botão de modo de imagem.
4. Botão de medição.
5. Botão de cor.
6. Botão de definições.
7. Menu principal.
8. Submenu.

### 19.12 Botões virtuais

Consulte Figure 2.6 *Soft buttons*, página 5.

1. Botão da pasta de trabalho: toque para abrir um menu onde poderá criar novas pastas e alterar a pasta ativa.
2. Botão da lâmpada: toque para ligar/desligar a lâmpada da câmara.
3. Botão focagem automática contínua: toque para ativar/desativar a focagem automática contínua.
4. Botão de sobreposição: toque para ocultar/mostrar todas as sobreposições de imagem e a informação de sobreposição da imagem.

5. Botão da escala de temperatura: toque para alternar entre os modos de ajuste automático e manual da imagem.

### 19.13 Tenha em atenção o seguinte

- Ajuste primeiro a focagem. Quando a câmara estiver desfocada, a medição será incorreta.
- Por predefinição, a maioria das câmaras adapta automaticamente a escala. Utilize primeiro este modo, mas, se necessário, defina a escala manualmente.
- Uma câmara térmica possui um limite de resolução. Este depende do tamanho do detetor, da lente e da distância em relação ao alvo. Utilize o centro da ferramenta de ponto como guia para o tamanho mínimo de objeto possível e, se necessário, aproxime-se. Certifique-se de que fica afastado de zonas perigosas ou de componentes elétricos com corrente.
- Tenha cuidado ao segurar a câmara num ângulo perpendicular ao alvo. Preste atenção aos reflexos, sobretudo a baixa emissividade, pois o utilizador, a câmara ou o ambiente em seu redor, poderão tornar-se a principal fonte de reflexão.
- Selecione uma zona com alta emissividade, isto é, uma área com uma superfície mate, para efetuar uma medição.
- Os objetos vazios, ou seja, com baixa emissividade, podem aparecer como quentes ou frios na câmara pelo facto de refletirem principalmente o ambiente.
- Evite a luz solar direta sobre os detalhes que inspeciona.
- Vários tipos de falhas, como as que se encontram na construção de um edifício, podem ter como resultado o mesmo tipo de padrão térmico.
- A análise correta de uma imagem de infravermelhos requer o conhecimento profissional da área de aplicação.

## 20 RU-RU Русский

---

### 20.1 Спасибо!

Благодарим вас за выбор оборудования FLIR Systems. Мы надеемся, что наше оборудование оправдывает все ваши ожидания, и вы продолжите использовать нашу продукцию в будущем.

### 20.2 Прочитайте руководство перед началом работы



www.tulon.ru

### 20.3 Продлите гарантию на продукт

Наша цель - обеспечить наилучшее качество в нашей области промышленности. Поэтому мы предлагаем самую расширенную гарантию на рынке.

Зарегистрируйте ваш продукт сейчас, чтобы получить:

- 2 года гарантии на камеру
- 10 лет гарантии на детектор

Перейдите на указанный сайт, чтобы активировать расширенную гарантию:

<http://support.flir.com/camreg>

Для получения более подробной информации о процедуре регистрации см. руководство пользователя.

**Примечание** Регистрацию необходимо завершить в течение 60 дней с момента покупки.

### 20.4 Загрузка FLIR Tools

FLIR Tools позволяют быстро создавать профессиональные отчеты о проверках, которые точно укажут лицам, ответственным за принятие решений, что было обнаружено при помощи камеры.

Импортируйте, анализируйте и настраивайте изображения просто. Затем вставьте их в сжатые документы для предоставления информации об обнаруженных условиях и для обоснования ремонтных работ.

Перейдите на указанный сайт, чтобы загрузить FLIR Tools:

<http://support.flir.com/tools>

### 20.5 Ознакомьтесь с приложениями FLIR

Используйте наши приложения для анализа инфракрасных изображений, создания отчетов и отправки их через Dropbox, Vox.net, FTP, электронную почту и др.

Перейдите на указанный сайт с мобильного телефона и загрузите приложения:

<http://onelink.to/tools>


[www.tulon.ru](http://www.tulon.ru)

### 20.6 Руководство по немедленному использованию

Выполните перечисленные ниже действия:

1. Перед первым запуском камеры зарядите аккумулятор на протяжении 3 часов при помощи автономного зарядного устройства.
2. Вставьте аккумулятор в аккумуляторный отсек камеры.
3. Вставьте карту памяти в слот для карты.

**Примечание** Очистите карту памяти или используйте ту карту памяти, которая не использовалась раньше на камере другого типа. Различные камеры могут по-разному организовывать структуру хранения файлов на карте памяти. Поэтому существует риск потери данных при использовании одной карты памяти на различных типах камер.

4. Нажмите кнопку включения/выключения  для включения камеры.
5. Направьте камеру на изучаемый объект.

6. Настройте фокус инфракрасной камеры.

**Примечание** Правильная регулировка фокуса имеет большое значение. Неправильная фокусировка может повлиять на работу камеры в режимах. Кроме того, это затрагивает результаты измерения температуры.

7. Нажмите кнопку «Сохранить» для сохранения изображения.
8. Загрузите и установите FLIR Tools/Tools+ или FLIR Report Studio на ваш компьютер.<sup>19</sup>
9. Запустите FLIR Tools/Tools+ или FLIR Report Studio.
10. Подключите камеру к компьютеру с помощью кабеля USB.
11. Импортируйте изображения в FLIR Tools/Tools+ или FLIR Report Studio и создайте отчет о проверках.
12. Отправьте отчет о проверках клиенту.

### 20.7 Вид спереди

См. Figure 2.1 *View from the front*, страницы 2.

1. Кнопка автофокусировки.
2. Кнопка сохранения.
3. Видоискатель.
4. Ручка для изменения диоптрической коррекции видоискателя.
5. Точка крепления шейного ремешка.
6. Лазерный приемник.
7. Лазерный передатчик.
8. Подсветка камеры (левая и правая стороны).
9. Инфракрасный объектив.
10. Цифровая фотокамера.

### 20.8 Вид камеры сзади

См. Figure 2.2 *View from the rear*, страницы 3.

1. Кольцо фокусировки.
2. Динамик.
3. Кнопка программного управления.
4. Кнопка архивирования изображения.
5. Навигационная панель с центральной нажимной кнопкой.
6. Кнопка Назад.

---

19. FLIR Tools+ и FLIR Report Studio являются лицензионным программным обеспечением.

7. Кнопка on/off (Вкл./Выкл.).
8. Ручной ремень
9. ЖК-дисплей с функцией мультикасания.
10. Датчик освещения.
11. Микрофон.
12. Точка крепления шейного ремешка.

### 20.9 Вид снизу

См. Figure 2.3 *View from the bottom*, страницы 3.

1. Кнопка лазера.
2. Кнопка программного управления.
3. Гнездо для штатива.
4. Крышка отсека разъемов.
5. Аккумулятор.

### 20.10 Элементы дисплея

См. Figure 2.4 *Screen elements*, страницы 4.

1. Таблица результатов.
2. Значки состояния.
3. Инструмент измерения (например, экспозиметр).
4. Шкала температуры.
5. Кнопка системы меню.

### 20.11 Система меню

См. Figure 2.5 *Menu system*, страницы 4.

1. Кнопка режима записи.
2. Кнопка параметров измерения.
3. Кнопка режима изображения.
4. Кнопка измерения.
5. Кнопка цвета.
6. Кнопка "Настройки".
7. Главное меню.
8. Подменю.

### 20.12 Виртуальные кнопки

См. Figure 2.6 *Soft buttons*, страницы 5.

1. Кнопка рабочей папки: прикоснитесь, чтобы открыть меню, которое позволяет создавать новые папки и изменять активную папку.
2. Кнопка лампы: прикоснитесь, чтобы включить/выключить лампу камеры.
3. Кнопка продолжительной автофокусировки: прикоснитесь, чтобы активировать/отключить продолжительную автофокусировку.
4. Кнопка наложения: прикоснитесь, чтобы показать/скрыть всю наложенную графику и информацию о наложении изображений.
5. Кнопка шкалы температуры: прикоснитесь для переключения между автоматическим и ручным режимами настройки изображения.

### 20.13 Памятка

- Сначала следует настроить фокус. Если камера не сфокусирована, данные измерения будут неправильными.
- По умолчанию большинство камер автоматически настраивают масштаб. Сначала используйте этот режим, но при необходимости масштаб можно без проблем настроить вручную.
- Разрешение тепловизионной камеры ограничено. Это зависит от размера детектора, объектива и расстояния до объекта съемки. Используйте центральную часть инструмента для измерения точек как ориентир для минимально возможного размера объекта и при необходимости выполните приближение. Избегайте опасных зон и не касайтесь электрических деталей под напряжением.
- Будьте осторожны, когда держите камеру перпендикулярно объекту съемки. Учитывайте возможные отражения, особенно при низкой излучающей способности — Вы сами, камера или окружающие объекты могут стать основным источником отражения.
- Чтобы выполнить измерение, выберите зону с высоким коэффициентом излучения, например область с матовой поверхностью.
- Оголенные объекты, т. е. объекты с низким коэффициентом излучения, могут выглядеть через камеру теплыми или холодными, так как они, в основном, отражают окружающие предметы.
- Избегайте попадания прямых солнечных лучей на изучаемые объекты.
- Различные типы дефектов, например в конструкции зданий, могут приводить к появлению таких же тепловых зон на изображениях.
- Для правильного анализа инфракрасных изображений необходимы профессиональные знания в данной области.

## 21 SV-SE Svenska

---

### 21.1 Tack!

Tack för att du valde en produkt från FLIR Systems. Vi hoppas att produkten motsvarar dina förväntningar och att du kan tänka dig att återkomma till oss för dina framtida behov.

### 21.2 Läs handboken före användning



www.tulon.ru

### 21.3 Förläng din produktgaranti

Vårt mål är att tillhandahålla branschens bästa kvalitet och yrkeskunnande. För att bevisa det erbjuder vi den mest generösa utökade garantin på marknaden.

Registrera din produkt nu så får du:

- 2 års kameragaranti
- 10 års detektorgaranti

Gå till följande webbplats för att aktivera din utökade garanti:

<http://support.flir.com/camreg>

Mer information om registreringsproceduren finns i användarhandboken.

**Anm.** Registreringen måste fullföljas inom 60 dagar efter inköp.

### 21.4 Ladda ner FLIR Tools

FLIR Tools låter dig snabbt skapa inspektionsrapporter som tydligt visar beslutsfattare vad du har hittat med din kamera.



Importerera, analysera och finkalibrera bilder enkelt. Sedan kan du infoga dem i koncisa dokument för att dela resultat och rättfärdiga reparationer.

Gå till följande webbplats för att ladda ner FLIR Tools:

<http://support.flir.com/tools>

### 21.5 Ta en titt på våra FLIR-appar

Använd våra appar för att analysera dina värmebilder, skapa rapporter och dela dina rapporter via Dropbox, Box.net, FTP, e-post etc.

Använd din mobila enhet för att gå till följande webbplats och ladda ner apparna:


<http://onelink.to/tools>

### 21.6 Snabbstartsguide

Gör så här:

1. Innan du startar kameran den första gången ska du ladda batteriet i 3 timmar med hjälp av den fristående batteriladdaren.
2. Sätt i batteriet i kamerans batterifack.
3. Sätt in ett minneskort i kortfacket.

**Anm.** Töm eller använd ett minneskort som inte tidigare har använts i en annan typ av kamera. Kamerorna kan organisera filer på olika sätt i minneskortet. Det finns därför en risk för att man förlorar data om samma minneskort används i olika typer av kameror.

4. Slå på kameran genom att trycka på på/av-knappen .
5. Rikta kameran mot objektet.
6. Justera värmekamerans fokus.

**Anm.** Det är mycket viktigt att ställa in fokus korrekt. Felaktiga fokusinställningar påverkar hur bildlägena fungerar. Det påverkar också temperaturmätningen.

7. Spara bilden genom att trycka på spara-knappen.
8. Hämta och installera FLIR Tools/Tools+ eller FLIR Report Studio på din dator.<sup>20</sup>
9. Starta FLIR Tools/Tools+ eller FLIR Report Studio.

---

20. FLIR Tools+ och FLIR Report Studio är licensierade programvaror.

10. Anslut kameran till datorn med hjälp av USB-kabeln.
11. Importera bilderna till FLIR Tools/Tools+ eller FLIR Report Studio och skapa en inspektionsrapport.
12. Skicka inspektionsrapporten till din klient.

### 21.7 Vy framifrån

Se Figure 2.1 *View from the front*, sida 2.

1. Knapp för att autofokusera.
2. Spara-knapp.
3. Sökare.
4. Ratt för att ändra sökarens dioptriska korrektion.
5. Fäste för bärrem.
6. Lasermottagare.
7. Lasersändare.
8. Kameralampa (på vänster och höger sida).
9. Infrarött objektiv.
10. Digitalkamera.

### 21.8 Vy från baksidan

Se Figure 2.2 *View from the rear*, sida 3.

1. Fokusring.
2. Högtalare.
3. Programmerbar knapp.
4. Bildarkivknapp.
5. Styrplatta med tryckning på mitten.
6. Bakåtknapp.
7. På/av-knapp.
8. Handledsrem.
9. LCD-pekskärm.
10. Ljussensor.
11. Mikrofon.
12. Fäste för bärrem.

### 21.9 Vy från undersidan

Se Figure 2.3 *View from the bottom*, sida 3.

1. Laserknapp.
2. Programmerbar knapp.

3. Stativ.
4. Lock till facket för kontakter.
5. Batteri.

### 21.10 Skärmelement

Se Figure 2.4 *Screen elements*, sida 4.

1. Resultattabell.
2. Ikoner för status.
3. Mätverktyg (t.ex. mätpunkt).
4. Temperaturskala.
5. Menysystemknapp

### 21.11 Menysystem

Se Figure 2.5 *Menu system*, sida 4

1. Knappen Inspelningsläge.
2. Knappen Mätparametrar.
3. Knappen Bildläge.
4. Knappen Mätning.
5. Knappen Färg.
6. Knappen Inställningar.
7. Huvudmeny.
8. Undermeny.

### 21.12 Funktionsknappar

Se Figure 2.6 *Soft buttons*, sida 5

1. Arbetsmappknapp: Tryck för att öppna en meny där du kan skapa nya mappar och byta aktiv mapp.
2. Lampknapp: Tryck för att slå på/av kameralampan.
3. Knapp för kontinuerligt autofokus: Tryck för att aktivera/avaktivera kontinuerligt autofokus.
4. Knapp för överlägg: Tryck för att visa/dölja all överläggsgrafik och bildöverläggsinformation.
5. Knapp för temperaturskala: Tryck för att växla mellan automatiskt och manuellt bildjusteringsläge.

### 21.13 Observera följande

- Ställ först in fokus. När fokus inte är inställt blir mätningen fel.

- Som standard anpassas skalan automatiskt på de flesta kameror. Använd det här läget först, men tveka inte att ställa in skalan manuellt.
- Det finns en upplösningsgräns på värmekameror. Gränsen beror på detektorns storlek, objektivet och avståndet till objektet. Använd mittpunkten i punktervertyget som guide för minsta möjliga objektstorlek och gå närmare om det behövs. Se till att hålla ett säkert avstånd från farliga områden eller strömförande ledningar och utrustning.
- Var försiktig när du håller kameran vinkelrätt mot objektet. Var uppmärksam på reflexioner, speciellt vid låg emissivitet – du, kameran eller omgivningen kan bli den främsta källan till reflexion.
- Välj en zon med hög emissivitet, t.ex. ett område med en matt yta, när du vill utföra en mätning.
- Blanka objekt, dvs. de med låg emissivitet, kan framstå som varma eller kalla eftersom de huvudsakligen reflekterar omgivningen.
- Undvik direkt solljus på de detaljer du undersöker.
- Olika typer av fel (t.ex. fel i en byggnads konstruktion) kan resultera i samma typ av värmemönster.
- Det krävs professionella kunskaper om användningsområdet för att kunna analysera en värmebild.

www.tulon.ru



## 22 TR-TR Türkçe

---

### 22.1 Teşekkürler!

FLIR Systems ürününü tercih ettiğiniz için teşekkür ederiz. Bu ürünün beklentilerinizi karşılayacağını ve gelecekteki ihtiyaçlarınız için yine bizi tercih edeceğinizi umuyoruz.

### 22.2 Kullanmadan önce kullanım kılavuzunu okuyun



www.tulon.ru

### 22.3 Ürün garantinizi uzatın

Amacımız sektördeki en yüksek kaliteyi ve en iyi işçiliği sunmaktır. Bunu kanıtlamak için de pazardaki en cömert uzatılmış garantiyi veriyoruz.

Ürününüzü kaydederek aşağıdakilere sahip olun:

- 2 yıl kamera garantisi
- 10 yıllık dedektör garantisi

Uzatılmış garantinizi etkinleştirmek için aşağıdaki web sitesine gidin:

<http://support.flir.com/camreg>

Kayıt prosedürü ile ilgili daha fazla bilgi almak için kullanım kılavuzuna başvurun.

**Not** Kayıt işlemi satın alımdan sonraki 60 gün içinde tamamlanmalıdır.

### 22.4 FLIR Tools İndir

FLIR Tools, kameranızla neler bulduğunuzu karar mercilerine net olarak gösteren profesyonel inceleme raporlarını hızlıca oluşturmanıza olanak sağlar.

Görüntüleri kolayca içe aktarın, analiz edin ve ince ayarlarını yapın. Ardından bulguları paylaşmak ve onarımların gerekçelerini açıklamak için görüntüleri kısa belgelere dahil edin.

FLIR Tools yazılımını indirmek için aşağıdaki web sitesine gidin:

<http://support.flir.com/tools>

### 22.5 FLIR uygulamalarımızı inceleyin

IR görüntülerinizi analiz etmek, rapor oluşturmak ve raporlarınızı Dropbox, Box, net, FTP, e-posta vb. aracılığıyla paylaşmak için uygulamalarımızı kullanın.

Aşağıdaki web sitesine gitmek ve uygulamaları indirmek için mobil cihazınızı kullanın:


<http://onelink.to/tools>

### 22.6 Hızlı başlangıç kılavuzu

Aşağıdaki prosedürü uygulayın:

1. Kamerayı ilk kez çalıştırmadan önce harici şarj cihazını kullanarak pili 3 saat boyunca şarj edin.
2. Kameranın pil bölmesine pili takın.
3. Kart yuvasına bir bellek kartı takın.

**Not** Daha önce başka tip kameralarda kullanılmamış bir hafıza kartı kullanın ya da kartın içindekileri silin. Kameralar, dosyaları hafıza kartında farklı şekillerde düzenleyebilir. Bu yüzden aynı hafıza kartının farklı tip kameralarda kullanılmasından doğan veri kaybı riski mevcuttur.

4. Kamerayı açmak için açma/kapatma düğmesine  basın.
5. Kamerayı, ilgili nesneye doğru yönlendirin.
6. Kızılötesi kamera odağını ayarlayın.

**Not** Odağı doğru ayarlamak oldukça önemlidir. Yanlış odak ayarı, resim modlarının çalışma şeklini etkiler. Ayrıca bu durum, sıcaklık ölçümünü de etkiler.

7. Bir resmi kaydetmek için Kaydet düğmesine basın.

8. Bilgisayarınıza FLIR Tools/Tools+ veya FLIR Report Studio yazılımlarını indirip yükleyin.<sup>21</sup>
9. FLIR Tools/Tools+ veya FLIR Report Studio programlarını başlatın.
10. Kamerayı USB kablosunu kullanarak bilgisayara bağlayın.
11. Görüntüleri, FLIR Tools/Tools+ veya FLIR Report Studio yazılımına içe aktarın ve bir denetleme raporu oluşturun.
12. Denetleme raporunu istemcinize gönderin.

### 22.7 Önden görünüm

Bkz. Figure 2.1 *View from the front*, sayfa 2.

1. Otomatik odak düğmesi.
2. Kaydet düğmesi.
3. Vizör.
4. Vizörün diyopter düzeltmesini değiştirme düğmesi.
5. Boyun kayışı bağlantı noktası.
6. Lazer alıcı.
7. Lazer verici.
8. Kamera lambası (sağ ve sol taraf).
9. Enfraruj merceği.
10. Dijital kamera.

### 22.8 Arkadan görünüm

Bkz. Figure 2.2 *View from the rear*, sayfa 3.

1. Odak halkası.
2. Hoparlör.
3. Programlanabilir düğme.
4. Resim arşivi düğmesi.
5. Dokunmatik navigasyon pedi
6. Geri düğmesi.
7. Açma/kapama düğmesi.
8. El kayışı.
9. Çoklu dokunmatik LCD ekran.
10. Işık sensörü.
11. Mikrofon.
12. Boyun kayışı bağlantı noktası.

---

21. FLIR Tools+ ve FLIR Report Studio, lisanslı yazılımlardır.

### 22.9 Alttan görünüm

Bkz. Figure 2.3 *View from the bottom*, sayfa 3.

1. Lazer düğmesi.
2. Programlanabilir düğme.
3. Üçayak sehpa.
4. Konektör bölmesinin kapağı.
5. Pil.

### 22.10 Ekran öğeleri

Bkz. Figure 2.4 *Screen elements*, sayfa 4.

1. Sonuç tablosu.
2. Durum simgeleri.
3. Ölçüm aracı (örn. spotmetre).
4. Sıcaklık skalası.
5. Menü sistemi düğmesi.

### 22.11 Menü sistemi

Bkz. Figure 2.5 *Menu system*, sayfa 4.

1. Kayıt modu düğmesi.
2. Ölçüm parametreleri düğmesi.
3. Görüntü modu düğmesi.
4. Ölçüm düğmesi.
5. Renk düğmesi.
6. Ayarlar düğmesi.
7. Ana menü.
8. Alt menü.

### 22.12 Ekran düğmeleri

Bkz. Figure 2.6 *Soft buttons*, sayfa 5.

1. Çalışma klasörü düğmesi: Yeni klasörler oluşturabileceğiniz ve etkin klasörü değiştirebileceğiniz bir menü açmak için dokununuz.
2. Lamba düğmesi: Kamera lambasını açmak/kapatmak için dokununuz.
3. Sürekli otomatik odak düğmesi: Sürekli otomatik odağı etkinleştirmek/devre dışı bırakmak için dokununuz.
4. Yer paylaşımı düğmesi: Tüm yer paylaşımı grafiklerini ve görüntü yer paylaşımını bilgilerini göstermek/gizlemek için dokununuz.



5. Sıcaklık aralığı düğmesi: Otomatik ve manuel görüntü ayarlama modları arasında geçiş yapmak için dokununuz.

### 22.13 Unutmayın

- Önce odağı ayarlayın. Kamera odağın dışında olduğunda ölçüm yanlış olur.
- Çoğu kamera, ölçüğü otomatik olarak ayarlar. Önce bu modu kullanın, ancak ölçüğü manuel olarak ayarlamakta tereddüt etmeyin.
- Termal kameranın bir çözünürlük limiti vardır. Bu limit detektörün büyüklüğüne, merceğe ve hedefle aradaki uzaklığa bağlıdır. Nokta aracının merkezini mümkün olan en küçük nesne boyutuna ulaşmak için kılavuz olarak kullanın ve gerekirse yaklaşın. Tehlikeli bölgelerden ve çalışan elektrikli parçalardan uzak durun.
- Kamerayı hedefe doğru dik tutarken dikkat edin. Özellikle düşük emisyonu sahip nesnelere yansımaları dikkat edin. Siz, kamera veya çevreniz yansımaların temel kaynağı olabilirsiniz.
- Ölçüm yapmak için yüksek emisyonu sahip bir alan (örn. mat yüzeye sahip bir bölge) seçin.
- Genel olarak çevreyi yansıtmasını nedeniyle boş nesnelere (yani düşük emisyonu sahip olanlar) kamerada sıcak veya soğuk görülebilir.
- Araştırdığınız ayrıntıların üzerine doğrudan güneş ışığı gelmesini önleyin.
- Aynı tip termal modellerde, örneğin bir binanın yapısına benzer şekilde çeşitli hatalar oluşabilir.
- Kızılötesi bir resmin doğru şekilde analiz edilmesi için kullanım alanı hakkında profesyonel bilgi gereklidir.

## 23 ZH-CN 简体中文

---

### 23.1 感谢！

感谢您选用 FLIR Systems 的产品。我们希望这款产品能够满足您的期望，并且您在将来有需求时，会再度选购我公司的产品。

### 23.2 使用前请阅读手册



### 23.3 延长产品保修期

我们的目标是提供行业内最佳质量和工艺。为了印证这一点，在市面上我们的保修期延长得最久。

立即注册您的产品即可获得：

- 2 年热像仪保修
- 10 年探测器保修

请访问以下网站激活您的延长保修服务：

<http://support.flir.com/camreg>

有关注册程序的更多信息，请参阅用户手册。

注意 注册必须在自购买之日起的 60 日内完成。

### 23.4 下载 FLIR Tools

使用 FLIR Tools，您可以快速创建专业的检测报告，向决策者清楚地展示您在红外热像仪中的发现。

轻松导入、分析和微调图像。然后将它们整合为简明文件以分享发现和佐证维修。

请访问以下网站下载 FLIR Tools :

<http://support.flir.com/tools>

### 23.5 查看我们的 FLIR 应用程序

我们的应用程序可用于分析您的红外图像，创建报告，并通过 Dropbox、Box.net、FTP、电子邮件等分享您的报告。

使用您的移动设备即可访问以下网站下载应用程序：


<http://onelink.to/tools>

### 23.6 快速入门指南

请遵循以下步骤：

1. 首次启动热像仪之前，先用独立电池充电器给电池充电 3 个小时。
2. 将电池放入热像仪电池盒中。
3. 将存储卡插入存储卡插槽中。

**注意** 清空或使用之前未在其他类型热像仪上使用过的存储卡。这是因为热像仪管理存储卡中的文件的方式各有不同。若同一张存储卡在不同类型的热像仪中使用，则可能存在数据丢失的风险。

4. 按开/关按钮  打开热像仪。
5. 将热像仪对准目标对象。
6. 调整红外相机的对焦。

**注意** 正确调整焦距非常重要。不正确的焦距调整会影响图像模式的效果，还会影响温度测量。

7. 按“保存”按钮保存图像。
8. 在您的计算机上下载并安装 FLIR Tools/Tools+ 或 FLIR Report Studio。<sup>22</sup>
9. 启动 FLIR Tools/Tools+或 FLIR Report Studio。
10. 使用 USB 线缆将热像仪连接到计算机。
11. 将图像导入 FLIR Tools/Tools+或 FLIR Report Studio，并创建检测报告。
12. 将检测报告发送到客户端。

---

<sup>22</sup> FLIR Tools+ 和 FLIR Report Studio 是许可软件。

### 23.7 前视图

请参阅 Figure 2.1 *View from the front*, 页面 2。

1. 自动对焦按钮。
2. 保存按钮。
3. 取景器。
4. 用于更改取景器视觉校正的旋钮。
5. 颈带连接点。
6. 激光接收器。
7. 激光发射器。
8. 热像仪灯 (左右两侧)。
9. 红外镜头。
10. 数码相机。

### 23.8 后视图

请参阅 Figure 2.2 *View from the rear*, 页面 3。

1. 聚焦环。
2. 扬声器。
3. 可编程按钮。
4. 图像存档按钮。
5. 按中央按钮的导航台。
6. “后退”按钮。
7. 开/关按钮。
8. 手带。
9. 多点触控 LCD 屏幕。
10. 灯传感器。
11. 麦克风。
12. 颈带连接点。

### 23.9 底视图

请参阅 Figure 2.3 *View from the bottom*, 页面 3。

1. 激光开关按钮。
2. 可编程按钮。
3. 三脚架。
4. 接口盒盖。
5. 电池。

### 23.10 屏幕元素

请参见 Figure 2.4 *Screen elements*, 页面 4。

1. 结果表。
2. 状态图标。
3. 测量工具（例如测温点）。
4. 温标。
5. 菜单系统按钮。

### 23.11 菜单系统

请参见 Figure 2.5 *Menu system*, 页面 4。

1. “记录模式”按钮。
2. “测量参数”按钮。
3. “图像模式”按钮。
4. “测量”按钮。
5. “颜色”按钮。
6. “设置”按钮。
7. 主菜单。
8. 子菜单。

www.tulon.ru

### 23.12 软按钮

请参见 Figure 2.6 *Soft buttons*, 页面 5。

1. “工作文件夹”按钮：点触可打开一个菜单，您可从中新建文件夹和更改活动文件夹。
2. “灯”按钮：点触可打开/关闭热像仪灯。
3. “连续自动对焦”按钮：点触可启用/禁用连续自动对焦。
4. “叠加”按钮：点触可显示/隐藏所有叠加图形及图像叠加信息。
5. “温标”按钮：点触可在自动和手动图像调整模式之间切换。

### 23.13 注意事项

- 首先调整焦距。如果热像仪不在焦距范围内，将得出错误的测量结果。
- 默认情况下，多数热像仪都会自动适应标度。请先使用此模式，但如果需要，可随时手动设置标度。
- 热像仪具有分辨率限制。该限制取决于探测器的尺寸、镜头以及与目标之间的距离。请借助测量点工具的中心来确定可能的最小对象尺寸，如果有必要，请进一步靠近目标。确保远离危险区域或通电电气组件。
- 在垂直于目标握住热像仪时请小心。请留意反射，特别是在辐射率较低时，您自身、热像仪或周围环境都可能成为主要反射源。

- 请选择高辐射率区域（例如，具有不光滑表面的区域）来进行测量。
- 空白对象（即辐射率低的物体）由于是反射环境的主体，因而在热像仪中可能会表现为暖或冷。
- 请避免阳光直射于要测量的细节部位。
- 各种类型的故障（例如，建筑物构造中出现的故障）可能会产生同一类型的热敏感图案。
- 正确分析红外图像要求具备该应用领域的专业知识。



[www.tulon.ru](http://www.tulon.ru)

。

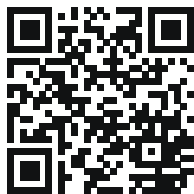
## 24 ZH-TW 繁體中文

---

### 24.1 感謝您！

感謝您選購 FLIR Systems 產品。我們希望這款產品能符合您的期望，也希望您日後如有其他需求，會繼續考慮選購我們的產品。

### 24.2 使用前詳閱手冊



www.tulon.ru

### 24.3 延長產品保固

我們的宗旨是提供業界最佳的品質與工藝。為證明產品的優異性，我們提供市場上最優渥的延長保固。

立刻註冊您的產品，就可獲得：

- 2 年熱像儀保固
- 10 年感測器保固

請造訪下列網站以啟用您的延長保固：

<http://support.flir.com/camreg>

如需瞭解更多註冊程序相關資訊，請參閱使用者手冊。

注意 必須在購買日後 60 天內註冊完畢。

### 24.4 下載 FLIR Tools

FLIR Tools 讓您可快速建立專業的檢測報告，向決策者清楚顯示您使用熱像儀後有何發現。

並且可以輕鬆匯入、分析和微調影像。隨後再將影像整合到簡潔的文件內，藉以分享發現的內容，並判斷是否需維修。

請造訪下列網站以下載 FLIR Tools：

<http://support.flir.com/tools>

### 24.5 檢視我們的 FLIR 應用程式

使用我們的應用程式來分析您的紅外線影像、建立報告，以及透過 Dropbox、Box.net、FTP、電子郵件等分享報告。

使用您的行動裝置前往下列網站並下載應用程式：


<http://onelink.to/tools>

### 24.6 快速入門指南

請執行以下程序：

1. 在第一次啟動熱像儀之前，使用獨立式電池充電器為電池充電 3 小時。
2. 將電池放入熱像儀電池盒。
3. 將記憶卡插入卡片插槽。

注意 使用空的記憶卡或先前未曾用於任何其他型號熱像儀的記憶卡。不同熱像儀可能會以不同方式在記憶卡上歸納檔案，因此若在不同型號的熱像儀上使用同一張記憶卡，可能會有遺失資料的風險。

4. 按下「開/關」按鈕 ，開啟熱像儀。
5. 將熱像儀對準目標物體。
6. 調整紅外線熱像儀的對焦。

注意 正確調整焦距非常重要。焦距調整不正確會影響影像模式的運作方式。而且，溫度測量也會受到影響。

7. 按下「儲存」按鈕可儲存影像。
8. 在電腦下載並安裝 FLIR Tools/Tools+ 或 FLIR Report Studio。<sup>23</sup>
9. 啟動 FLIR Tools/Tools+ 或 FLIR Report Studio。
10. 使用 USB 纜線將熱像儀連接到電腦。
11. 將影像匯入 FLIR Tools/Tools+ 或 FLIR Report Studio，然後建立檢測報告。
12. 將檢測報告傳送到您的用戶端。

---

23. FLIR Tools+ 與 FLIR Report Studio 為授權軟體。



### 24.7 前視圖

請參閱Figure 2.1 *View from the front*, 頁 2。

1. 自動對焦按鈕。
2. 儲存按鈕。
3. 取景器。
4. 可變更取景器的視覺校正旋鈕。
5. 頸帶的连接點。
6. 雷射接收器。
7. 雷射發射器。
8. 熱像儀補光燈 (左側和右側)。
9. 紅外線鏡頭。
10. 數位熱像儀。

### 24.8 後視圖

請參閱Figure 2.2 *View from the rear*, 頁 3。

1. 對焦環。
2. 喇叭。
3. 可程式化按鈕。
4. 影像檔案按鈕。
5. 具有中央按鍵的導覽台。
6. 返回按鈕。
7. 開/關按鈕。
8. 扣帶。
9. 多點觸控 LCD 螢幕。
10. 光線感測器。
11. 麥克風。
12. 頸帶的连接點。

### 24.9 下視圖

請參閱Figure 2.3 *View from the bottom*, 頁 3。

1. 雷射按鈕。
2. 可程式化按鈕。
3. 三腳架接頭。
4. 連接埠盒蓋。
5. 電池。

### 24.10 螢幕元素

請參閱Figure 2.4 *Screen elements*, 頁 4。

1. 結果表。
2. 狀態圖示。
3. 測量工具 (例如點溫度計)。
4. 溫標。
5. 功能表系統按鈕。

### 24.11 功能表系統

請參閱Figure 2.5 *Menu system*, 頁 4。

1. 「錄製模式」按鈕。
2. 「測量參數」按鈕。
3. 「影像模式」按鈕。
4. 「測量」按鈕。
5. 「顏色」按鈕。
6. 「設定」按鈕。
7. 主功能表。
8. 子功能表。

www.tulon.ru

### 24.12 軟按鈕

請參閱Figure 2.6 *Soft buttons*, 頁 5。

1. 工作資料夾按鈕：點按以開啟功能表，您可以在此建立新的資料夾，以及變更作用中的資料夾。
2. 燈按鈕：點按以開啟/關閉熱像儀補光燈。
3. 連續自動對焦按鈕：點按以啟用/停用連續自動對焦。
4. 重疊按鈕：點按以顯示/隱藏所有重疊量測模式和影像重疊資訊。
5. 溫標按鈕：點按即可在自動和手動影像調整模式之間切換。

### 24.13 注意事項

- 首先調整焦距。如果熱像儀沒有對準焦距，測量將會發生錯誤。
- 根據預設，大多數熱像儀會自動配合刻度調整。請先使用這種模式，不過您也可以手動設定刻度。
- 熱像儀具有解析度限制，這會根據感測器的大小、鏡頭，以及與目標間的距離而有所不同。使用點工具的中心位置作為最小可能物體大小的參考，而且要盡可能拉近。請不要靠近危險區域和正在使用中的電子組件。
- 若持握熱像儀時與目標垂直，請謹慎小心。注意反射，尤其是在低放射率的情況下，因為您、熱像儀或周圍環境可能成為反射的主要來源。

- 選擇高放射率的區域，例如無光表面的區域，以便進行測量。
- 空白物體 (意即低放射率物體) 在熱像儀當中可能顯示為高溫或低溫的狀態，因為它們主要為反射環境情況。
- 請避免陽光直射您正在檢查的影像細節。
- 不同的故障類型 (例如建築結構中的故障)，可能會導致同一類型的熱模式。
- 為了能正確分析紅外線影像，必須具備與應用相關的專業知識。



[www.tulon.ru](http://www.tulon.ru)

。

---

**A note on the technical production of this publication**

This publication was produced using XML — the eXtensible Markup Language.

**A note on the typeface used in this publication**

This publication was typeset using Linotype Helvetica™ World. Helvetica™ was designed by Max Miedinger (1910–1980)

**LOEF (List Of Effective Files)**

T501403.xml; mul; AA; 55453; 2019-02-12

T506223.xml; en-US; 54137

T506223.xml; cs-CZ; 54198

T506223.xml; da-DK; 54198

T506223.xml; de-DE; 54198

T506223.xml; el-GR; 54198

T506223.xml; es-ES; 54198

T506223.xml; et-EE; 54198

T506223.xml; fi-FI; 54198

T506223.xml; fr-FR; 54198

T506223.xml; hu-HU; 54198

T506223.xml; it-IT; 54198

T506223.xml; ja-JP; 54198

T506223.xml; ko-KR; 54198

T506223.xml; nb-NO; 54198

T506223.xml; nl-NL; 54198

T506223.xml; pl-PL; 54198

T506223.xml; pt-PT; 54198

T506223.xml; ru-RU; 54198

T506223.xml; sv-SE; 54198

T506223.xml; tr-TR; 54198

T506223.xml; zh-CN; 54198

T506223.xml; zh-TW; 54198