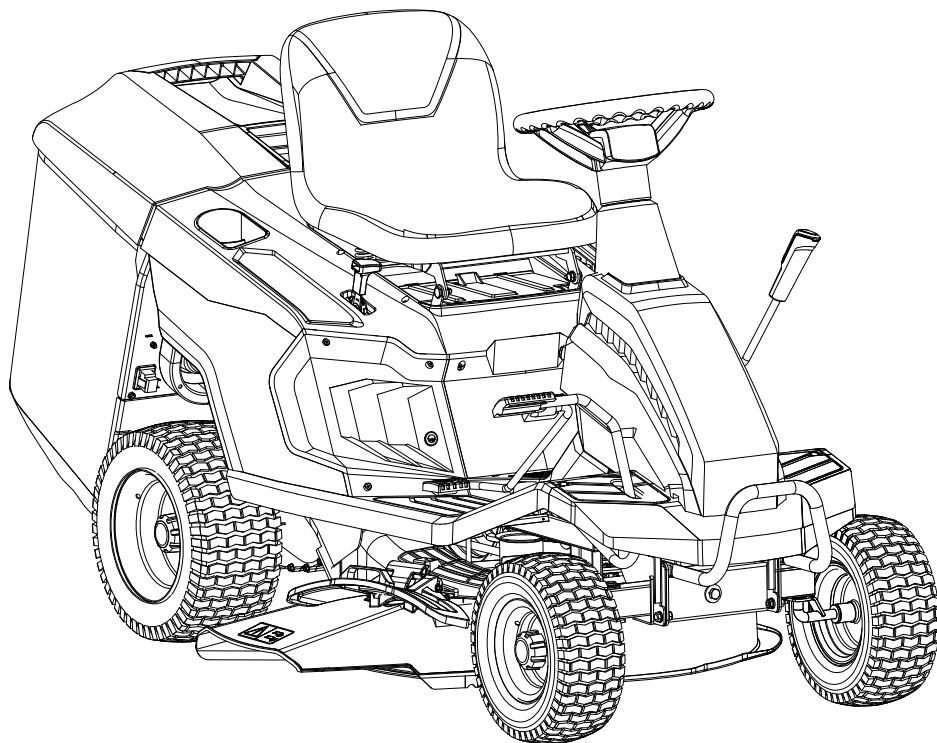




Руководство по эксплуатации



ГАЗОКОСИЛКА БЕНЗИНОМОТОРНАЯ
САМОХОДНАЯ С СИДЕНИЕМ

VILLARTEC MR 865H



*Производитель оставляет за собой право вносить изменения в конструктив своих изделий.
Актуальная информация и инструкции по эксплуатации размещены на сайтах: villartec.ru и villartec.by

УВАЖАЕМЫЙ ПОКУПАТЕЛЬ!

Благодарим вас за покупку газонокосилки бензиномоторной самоходной с сиденьем модели MR 865H торговой марки VILLARTEC. При покупке газонокосилки бензиномоторной самоходной с сиденьем MR 865H требуйте проверки её работоспособности пробным запуском.



ВАЖНО! Перед началом сборки и эксплуатации, пожалуйста, внимательно прочтите данную инструкцию по эксплуатации и соблюдайте все меры предосторожности, приведенные в ней. Это поможет избежать возможных травм и повреждения инструмента.



ВНИМАНИЕ! Газонокосилка бензиномоторная самоходная с сиденьем модели MR 865H поставляется с завода без масла в картере двигателя. Перед запуском в работу необходимо залить необходимое количество чистого моторного масла для четырехтактных двигателей.



ВНИМАНИЕ! Запуск устройства с остатком заводского масла, а так же с недостаточным уровнем масла в картере может привести к его поломке и отказу в гарантийном ремонте.



ВНИМАНИЕ! Запуск мотора с низким уровнем масла может привести к его повреждению. Всегда проверяйте и доливайте масло перед запуском! Не превышайте максимальный уровень при заливке масла!

Инструкция по эксплуатации содержит важную информацию о безопасности, использовании и утилизации газонокосилки бензиномоторной самоходной с сиденьем. Храните данную инструкцию в надежном месте и в случае необходимости Вы всегда можете обратиться к ней.

Приобретённая Вами газонокосилка бензиномоторная самоходная с сиденьем может иметь некоторые изменения в конструкции отдельных узлов и деталей, внесенные производителем, которые не отражены в данной инструкции. Это связано с изменениями конструкции, не ухудшающими качество изделия и не влияющими на условия её эксплуатации.

Внешний вид газонокосилки бензиномоторной самоходной с сиденьем может отличаться от изображения на титульном листе инструкции по эксплуатации.




СОДЕРЖАНИЕ

1. Условные обозначения.....	4
2. Назначение.....	5
3. Техника безопасности.....	5
4. Технические характеристики.....	18
5. Сборка.....	19
6. Работы перед первым вводом в эксплуатацию.....	28
7. Работа газонокосилки.....	31
8. Техническое обслуживание.....	34
9. Возможные неисправности и их устранение.....	36
10. Сведение к минимуму износа и предотвращение повреждений.....	37
11. ГАРАНТИЯ ИЗГОТОВИТЕЛЯ (ПОСТАВЩИКА).....	39

1. УСЛОВНЫЕ ОБОЗНАЧЕНИЯ

Для безопасной и правильной эксплуатации газонокосилки бензиномоторной самоходной с сиденьем используются некоторые предупреждающие и указывающие значки и символы. Пожалуйста, внимательно изучите значение каждого.

	<p>Указывает на опасность, предупреждение или предостережение. Речь идет о вашей безопасности.</p> <p>Прочтите инструкции по эксплуатации и следуйте всем предупреждения и инструкциям по технике безопасности</p>
	<p>Извлеките ключ и ознакомьтесь с инструкции перед выполнением каких-либо работ по техническому обслуживанию или ремонту</p>
	<p>Не подпускайте посторонних лиц и детей в рабочую зону, они должны находится на безопасное расстоянии.</p> <p>Опасность получения травм твёрдыми предметами, вылетающими с большой скоростью из под режущей части.</p>
	<p>Держите детей подальше от рабочей зоны. Не перевозите детей.</p>
	<p>Опасность опрокидывания машины. Не используйте машину на склонах более 10°.</p>
	<p>Держите руки подальше от режущих валов Избегайте травм при эксплуатации. Опасность повреждения конечностей.</p>
	<p>Опасность выброса предметов. Во время работы машины не подпускайте никого к задней части устройства.</p>
	<p>Держите ноги подальше от режущих валов Избегайте травм при эксплуатации. Опасность повреждении конечностей.</p>
	<p>Воздушная заслонка.</p>
	<p>Увеличение оборотов двигателя.</p>
	<p>Уменьшение оборотов двигателя.</p>
	<p>Включение режима скашивания при движении назад</p>

	Зажигание выключено
	Увеличение высоты среза
	Уменьшение высоты среза

2. НАЗНАЧЕНИЕ

Газонокосилка бензиномоторная самоходная с сидением предназначена только для стрижки газонов, футбольных полей и других специально подготовленных площадей и не предназначена для других целей, например - скашивания сорняков и дикой поросли,] с соблюдением всех требований настоящей инструкции по эксплуатации изделия. Использование газонокосилки бензиномоторной самоходной с сидением в любых других целях, не предусмотренных настоящей инструкцией, является нарушением условий гарантийного обслуживания.

Производитель и поставщик не несет ответственности за повреждения, возникшие вследствие использования не по назначению.

3. ТЕХНИКА БЕЗОПАСНОСТИ

3.1 Общие сведения



При работе с устройством необходимо обязательно соблюдать данные требования по технике безопасности.



Перед первым вводом в работу необходимо внимательно прочитать всю инструкцию по эксплуатации.

Инструкцию по эксплуатации следует бережно сохранять для дальнейшего пользования.

Следует соблюдать указания по управлению и техническому обслуживанию, которые Вы найдете в отдельной инструкции по эксплуатации двигателя внутреннего сгорания.

Соблюдение этих мер предосторожности необходимо для обеспечения Вашей безопасности, однако их перечень не является полным. Применять устройство следует в соответствии с чувством здравого смысла и ответственности, не забывая при этом, что пользователь несет ответственность за несчастные случаи с другими лицами или за их собственность.

Устройство со всем навесным оборудованием можно передавать или одалживать только тем пользователям, которые, в принципе, знакомы с данной моделью и обслуживанием устройства. Устройство необходимо передавать всегда с инструкцией по эксплуатации.



ОПАСНОСТЬ ДЛЯ ЖИЗНИ ВСЛЕДСТВИЕ УДУШЬЯ! Опасность удушья для детей во время игр с упаковочным материалом. Упаковочный материал следует непременно хранить в недоступном для детей месте.

Руководство по эксплуатации

Пользоваться устройством разрешается только, находясь в хорошем физическом и психическом состоянии. Если у Вас имеются проблемы со здоровьем, то следует обратиться к врачу и выяснить, можно ли Вам работать с устройством.

Запрещается работать с устройством после употребления алкогольных напитков, наркотиков или приема лекарств, которые могут оказать негативное влияние на реакции работающего.

Необходимо убедиться, что пользователь физически, психически и умственно в состоянии управлять устройством и работать с ним. Если пользователь обладает физическими, психическими или умственными недостатками, он может работать с устройством только под надзором ответственного лица, или следуя его указаниям.

Следует убедиться, что пользователь достиг совершеннолетия или обучен соответствующей профессии согласно национальным правилам.



ВНИМАНИЕ – опасность несчастного случая!

Газонокосилка предназначена только для скашивания газонов, иное применение запрещено.

Во избежание получения телесных травм пользователем или другими лицами устройство запрещено применять, например, (неполное перечисление):

- для подрезки вьющихся растений,
 - для измельчения обрезков деревьев и кустарников,
 - для очистки дорожек (всасыванием, продувкой),
 - для уборки снега с помощью косилочного механизма,
 - для ухода за растениями на крышах, для выравнивания поверхности почвы, например, при наличии земляных холмиков, сделанных кротами,
 - для транспортировки срезанной травы, кроме подачи ее в предназначенный для этого травосборник.
-
- Устройство запрещено использовать в качестве транспорта для уличного движения.
 - Категорически запрещается перевозка лиц (особенно детей) и животных.
 - Запрещено вставать на косилочный механизм.
 - Транспортировка предметов разрешается не на устройстве, а только с помощью допущенной компанией и Villartec для этих целей прицепы (принадлежности). Нельзя превышать максимальные значения веса.
 - Особую осторожность следует проявлять при применении устройства в зонах зеленых насаждений, парках, на спортплощадках, на улицах и предприятиях лесного и сельского хозяйств.
 - Запрещено применять устройство для спортивных мероприятий или конкурсов.
 - Из соображений безопасности запрещается любое изменение на устройстве, за исключением квалифицированной установки принадлежностей и навесного оборудования, допущенных компанией Villartec. Кроме того, изменения устройства приводят к лишению гарантийных прав. Сведения о допущенных принадлежностях и навесных устройствах Вы получите в специализированном центре Villartec. В особенности запрещены изменения устройства с целью увеличения мощности, частоты вращения двигателя внутреннего сгорания или скорости движения.
 - Устройство оснащено электронным блоком, который запрещается изменять или удалять.
 - Из соображений безопасности запрещается вносить изменения или производить манипуляции в программном обеспечении устройства.



ВНИМАНИЕ! Опасность для здоровья вследствие вибрации!

Чрезмерная нагрузка, вызванная вибрациями, может нанести ущерб системе кровообращения и нервной системе, особенно у лиц с нарушениями кровообращения. При появлении симптомов, которые могут появиться из-за вибрационной нагрузки, необходимо обратиться к врачу.

Нижеуказанные симптомы появляются в основном в пальцах, на руках или запястных суставах (неполный перечень примеров):

- потеря чувствительности,
- боли,
- миастения,
- дисхромия кожи,
- неприятные явления формикации.

Необходимо обеими руками крепко, но без напряжения, удерживать ведущую ручку в предусмотренных местах.

Необходимо спланировать рабочее время так, чтобы можно было длительное время избегать чрезмерных нагрузок.

3.2. Обучение – освоение пользования устройством

Ознакомьтесь с элементами управления и узлами управления, а также особенностями применения устройства. Пользователь должен, прежде всего, знать, как можно быстро остановить рабочий орган и двигатель внутреннего сгорания устройства.

Работать с устройством разрешается только лицам, изучившим инструкцию по эксплуатации и имеющим навыки управления устройством. Перед первым вводом устройства в эксплуатацию пользователь должен пройти квалифицированный инструктаж, ориентированный на практический опыт. Пользователь должен пройти инструктаж по безопасному обращению с устройством у продавца или другого специалиста.

Во время этого инструктажа пользователь, прежде всего, должен понять:

- что работа с устройством требует максимальной аккуратности и концентрации,
- что контроль над газонокосилкой, который сползает по склону, невозможно обеспечить приведением в действие тормоза.

Главными причинами потери контроля над газонокосилкой могут быть:

- недостаточное сцепление колес с почвой,
- слишком быстрое передвижение,
- ненормальное торможение,
- применение не по назначению (спортивные мероприятия и т. п.),
- недостаточные знания о влиянии состояния почвы, в особенности на склоне (см. главу «Техника безопасности», раздел «Работа на склонах»),
- неправильное навешивание грузов и плохое распределение нагрузки.

Даже если устройство эксплуатируется надлежащим образом, не стоит забывать про возможность возникновения остаточных рисков.

3.3 Транспортировка газонокосилки

Газонокосилка может стать источником получения серьезных травм вследствие при- давливания собственным весом. Особую осторожность необходимо соблюдать при погрузке косилки на автомобиль или прицеп для транспортировки, а также ее снятии.

Запрещается буксировать газонокосилку. Для транспортировки по улицам и дорогам должен использоваться подходящий автомобиль или соответствующий прицеп.

При транспортировке газонокосилки необходимо закреплять на погрузочной платформе согласно описанию в данной инструкции по эксплуатации. Всегда зажимать стояночный тормоз.

Перед транспортировкой отключать привод ножа косилки или навесных устройств.

При транспортировке устройства необходимо соблюдать местные законодательные предписания, в особенности по безопасности погрузки и транспортировке предметов на погрузочных платформах.

После погрузки и перед последующей транспортировкой дождаться полного остывания устройства, в особенности двигателя внутреннего сгорания и шумоглушителя. На по- грузочной площадке и в зоне вокруг шумоглушителя и двигателя внутреннего сгорания во время транспортировки не должно быть горячих материалов, например, соломы, листьев или остатков сухой травы.

3.4 Заправка – обращение с бензином.



Опасность для жизни!

Бензин токсичен и сильно горюч.

Хранить бензин только в предназначенных для этого емкостях (канистрах), которые прошли соответствующую проверку. Крышки заправочных емкостей необходимо всегда правильно накручивать и затягивать до отказа. Из соображений безопасности поврежденные крышки должны быть заменены.



- Бензин хранить вдали от источников искр, открытого пламени, постоянного горения, а также источников тепла и других источников возгорания. Не курить!
- Заправку производить только на воздухе и не курить во время заправки.

Перед заправкой надо выключить двигатель внутреннего сгорания и подождать, когда он остынет.

Заливать бензин необходимо перед запуском двигателя внутреннего сгорания. Во время работы двигателя внутреннего сгорания или при неостывшей машине запрещается открывать крышку бензобака или доливать бензин.

Соблюдая осторожность, медленно открыть крышку топливного бака.

Дождаться выравнивания давления и только тогда полностью снять крышку топливного бака.

Для заливки следует использовать подходящую воронку или наливную трубку, чтобы исключить попадание топлива на двигатель внутреннего сгорания и корпус, а также на газон.

Не допускать переливания топливного бака!

Чтобы оставить место для расширения топлива, нельзя заливать топливо выше нижней кромки наливного патрубка топливного бака.

Если Вы перелили бензин через край, то запускать двигатель внутреннего сгорания

можно только после очистки поверхности, залитой бензином. Не включать зажигание до того момента, пока пары бензина не улетучились (протереть насухо).

Пролитое топливо необходимо всегда вытирать.

Если бензин попал на одежду, то ее необходимо сменить.

После каждой заправки крышку топливного бака необходимо правильно навинтить и закрутить до отказа. Не разрешается приводить устройство в действие без оригинальной закрученной крышки топливного бака.

Из соображений безопасности необходимо регулярно проверять топливopровод, топливный бак, крышку бака и разъемы на отсутствие повреждений, износа (трещин) и негерметичности, а также правильность фиксации узлов. При необходимости соответствующие узлы заменять или обращаться в сервисную службу.

Если необходимо опорожнить топливный бак, это следует выполнять вне помещения.

Для утилизации или хранения производственных материалов, например, топлива запрещается использовать бутылки для напитков или подобные емкости. Нельзя исключить, что жидкость в бутылках может кто-то выпить, это особенно опасно для детей.

Нельзя оставлять устройство с бензином в бензобаке в помещении. Там имеется возможность вступления в контакт бензиновых паров с открытым огнем или искрами, что может привести к воспламенению паров.

Нельзя допускать нахождение устройства и топливного бака вблизи от отопления, тепловых излучателей, сварочных аппаратов и других источников тепла. Опасность взрыва!

3.5. Рабочая одежда и средства защиты

При работе всегда носить прочную обувь с нескользкой подошвой. Нельзя работать босиком или, например, в сандалиях.

Работать с устройством разрешается только в длинных брюках и в плотно прилегающей одежде.

Нельзя надевать свободную одежду, которая может зацепиться за движущиеся узлы (рычаги управления), также не разрешается носить украшения, галстуки и шарфы. Кроме того, во время работ по техобслуживанию и очистке, а также при транспортировке устройства следует надевать

прочные перчатки, не носить распущенными длинные волосы и покрывать их (использовать головной убор, шапку и т. п.).

При заточке ножа косилки необходимо пользоваться подходящими защитными очками.

Во время работы возникает шум. Шум может навредить слуху. Необходимо использовать защитные наушники.

3.6. Перед работой

Следует удостовериться, что с устройством работают только те лица, которые знакомы с инструкцией по эксплуатации.

Перед вводом устройства в работу проверить топливную систему на герметичность, особенно видимые детали, например, топливный бак, крышку топливного бака, шланговые соединения. В случае негерметичности или повреждения не запускать двигатель внутреннего сгорания – опасность пожара!

Необходимо соблюдать муниципальные предписания по продолжительности работы устройств по уходу за садовыми участками, оснащенных двигателем внутреннего сгорания.

Тщательно осмотреть участок, на котором будет работать устройство, и убрать все камни, палки, проволоку, кости и иные посторонние предметы, которые могли бы быть захвачены вверх. В высокой траве можно не заметить препятствия (например, пни и корни деревьев).

Поэтому перед работой с устройством на газонном участке следует пометить все скрытые объекты (препятствия), которые невозможно убрать.

Нельзя пользоваться устройством, если защитные устройства повреждены или не установлены.

На косилочном механизме должен быть всегда правильно установлен привинченный разгрузочный штуцер (канал выброса травы на косилочном механизме). Нельзя допускать его повреждения. При необходимости он подлежит замене специалистом.

Перед каждым использованием устройства необходимо проверять функционирование тормоза.

Перед каждым использованием устройства следует проверять:

- состояние режущего инструмента и всего механизма (ножа косилки, муфты ножа, тормоза ножа, крепежных болтов, корпуса косилочного механизма), которое должно быть безупречным; В особенности следить за правильностью их фиксации, отсутствием повреждений и износа;
- плотное завинчивание крышки топливного бака;
- состояние топливного бака и узлов, связанных с подачей топлива, а также крышки топливного бака; оно должно быть безукоризненным;
- состояние предохранительных устройств, которое должно быть безупречным, а также правильное их функционирование;
- состояние шин (давление воздуха, повреждения, износ) и рамы; они должны быть в безупречном состоянии. Следует проверить надежность фиксации всех резьбовых соединений. В особенности необходимо выполнять все работы по техобслуживанию, которые приведены в графике техобслуживания под заголовком «Перед каждым использованием устройства».

При необходимости обратиться в сервисный центр.

3.7. Запуск

Запускать устройство разрешается только с сиденья водителя.

Запуск устройства выполнять на ровном участке, а не на склоне.

Двигатель внутреннего сгорания разрешается запускать только в хорошо проветриваемой рабочей зоне, в частности, в гараже должна быть обеспечена достаточная вентиляция.

Перед запуском двигателя внутреннего сгорания отключить режущий механизм, отсоединить навесные устройства от привода, а также надавить педаль тормоза до отказа.

При запуске ноги должны находиться на достаточном расстоянии от режущего инструмента.

Нельзя запускать двигатель внутреннего сгорания, замыкая клеммы стартера. Если не использовать нормальную схему переключения стартера, то минитрактор-косилка может внезапно прийти в движение.

Запрещается включать двигатель внутреннего сгорания, если имеется запах бензина
– **опасность взрыва!**

3.8. Во время работы

Не работать, если поблизости находятся люди, особенно дети, а также животные.

Следить за тем, чтобы трава не выбрасывалась в направлении находящихся вблизи устройства лиц.

Нельзя работать с устройством во время дождя и грозы, особенно в случае опасности удара молнии.



Отработавшие газы:

Опасность для жизни вследствие отравления! При появлении тошноты, головной боли, нарушения зрения (например, уменьшение поля зрения), нарушении слуха, головокружении, ухудшающейся способности концентрации необходимо срочно прекратить работу. Эти симптомы могут, кроме прочего, быть вызваны слишком высокой концентрацией отработавших газов.

Устройство выделяет ядовитые отработавшие газы во время работы двигателя внутреннего сгорания. В них содержится ядовитая окись углерода – газ, не имеющий цвета и запаха, а также и другие вредные вещества.

Запрещается работа двигателя внутреннего сгорания в закрытых или плохо проветриваемых помещениях.

Отработавшие газы двигателя внутреннего сгорания выводятся наружу перед левым задним колесом. При работе с устройством следить за тем, чтобы эта область оставалась всегда чистой и не покрывать ее, чтобы отработавшие газы не скапливались там.

Следует обращать особое внимание на рабочую зону ножа косилки. Никогда не класть руки или ноги на вращающиеся детали или под них. Запрещено прикасаться к вращающемуся ножу косилки. Необходимо всегда находиться на некотором расстоянии от отверстия для выброса травы. Сохранять достаточное безопасное расстояние.

Следует работать только при дневном свете или хорошем искусственном освещении.

При движении устройства вне газона или при прекращении кошения необходимо отключить нож косилки и поднять косилочный механизм в наивысшее положение.

Необходимо огибать невидимые объекты на луговине (брызгальные установки для газонов, забитые в почву сваи, водяные вентили, фундаменты, электрические кабели и т. п.). Наезд на такие посторонние объекты запрещен.

Во время движения руль всегда следует надежно удерживать двумя руками.

Соблюдать особую осторожность при передвижении по газонным участкам и другим неровным площадям, так как руль может сам по себе повернуться из-за наезда на ямки, неровности, из-за ударов по корпусу и т. п.



Опасность получения травм рук и пальцев!

Если во время работы обнаруживается повреждение топливного бака, крышки топливного бака или узлов, связанных с подачей топлива (топливопроводов), то двигатель внутреннего сгорания необходимо сразу выключить. Затем следует обратиться в специализированный сервисный центр

На участке следует обращать внимание на выемки (углубления) и другие незаметные опасные места. В высокой траве можно не заметить препятствия.

Скорость движения всегда должна быть умеренной.

Руководство по эксплуатации

Соблюдайте особую осторожность при использовании устройства вблизи склонов, кромок участков, канав и прудов. В частности следует выдерживать достаточное расстояние до подобных опасных зон.

Проявлять особую осторожность при наличии на участке плохого обзора, зарослей кустов, деревьев и других препятствий, за которыми могут находиться люди, в особенности дети или животные.

Если кто-то находится в рабочей зоне газонокосилки, то сразу необходимо остановить косилку и отключить нож косилки.

Зона перед устройством должна постоянно находиться под визуальным контролем. Внимательно следить за препятствиями, чтобы можно было своевременно обогнуть их.

Перед каждым включением заднего хода контролировать зону позади косилки, при наличии навесного устройства его следует отсоединить. Нельзя скашивать траву, передвигаясь назад, если это не является необходимым. При скашивании и одновременном передвижении задним ходом проявлять особую осторожность, перед началом кошения тщательно проверить весь участок позади косилки.

При работе в группе всегда необходимо своевременно сообщать другим членам группы, что Вы намерены делать.

Сохранять безопасное расстояние!

Перед любым изменением направления движения надо уменьшать скорость движения так, чтобы пользователь всегда сохранял контроль над устройством, и косилка не могла опрокинуться.

При работе вблизи улиц и при пересечении дорог необходимо обращать внимание на других участников уличного движения.

Необходимо соблюдать особую осторожность при кошении вблизи улиц, велосипедных дорожек и тротуаров. Отброшенные посторонние предметы могут стать причиной тяжелых травм и повреждений.

Травосборник следует опустошать только с сиденья водителя.

Перед опустошением травосборника всегда необходимо отключить нож косилки и дожидаться полной остановки.

При работе газонокосилки с навесными устройствами всегда необходимо соблюдать требования инструкций и правила по технике безопасности, имеющиеся в поставляемой документации навесных устройств.

Следует выключить привод, выключить двигатель внутреннего сгорания и дожидаться полной остановки ножа косилки. Зажать стояночный тормоз и вынуть ключ зажигания:

- перед тем, как освободить блокировки или снять заглушки с канала выброса,
- перед проверкой газонокосилки, очисткой или выполнением рабочих операций,
- если нож косилки задел какой-либо посторонний предмет. Перед новым запуском обследовать машину и режущий механизм на отсутствие повреждений, при необходимости произвести ремонт,
- в случае появления у устройства непривычно сильных вибраций.

Требуется срочная проверка:

- при оставлении или транспортировке устройства.

Следует выключить двигатель внутреннего сгорания и дожидаться полной остановки ножа косилки:

- перед заливкой топлива,
- перед снятием травосборника.

3.9. Работа на склонах

Работа на склонах является одной из главных причин несчастных случаев, при которых теряется контроль над косилкой и происходит опрокидывание, что может приводить к тяжелым травмам или даже к смертельному исходу.

Следует учесть, что не имеется «безопасных» склонов. Передвижение по участкам на склонах, поросших травой, требует особого внимания.

Из соображений безопасности запрещено использовать устройство на склонах с уклоном более 10° (17,6 %). **Опасность получения травм!**

Угол наклона 10° соответствует вертикальному подъему 17,6 см при 100 см по горизонтали.

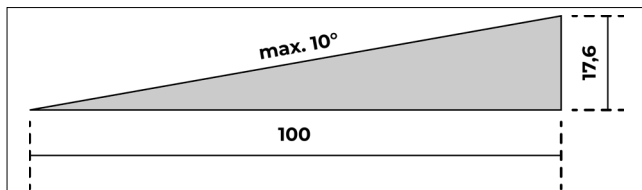


Рис. 1

Для обеспечения достаточного смазывания двигателя внутреннего сгорания при работе устройства на склонах необходимо выполнять дополнительные требования, приведенные в имеющейся «Инструкции по эксплуатации двигателя внутреннего сгорания».

Если Вы не можете передвигаться по склону вверх задним ходом или у Вас есть сомнения по поводу безопасности, то рекомендуется исключить движение по этому участку.

Стараться избегать запуска устройства или остановки его на наклонном участке.

Не использовать устройство в таких местах, как откосы или канавы, где оно может опрокинуться или скатиться.

Риск опрокидывания или сползания устройства увеличивается, если почва рыхлая или влажная.

На склонах следует передвигаться в продольном направлении. При поперечном передвижении по склону опасность опрокидывания возрастает.

При передвижении на склонах не менять резко скорость и направление движения. Работа в подобных ситуациях требует осторожного, спокойного и плавного управления газонокосилкой.

На склонах нельзя допускать изменения направления движения. Старайтесь не поворачивать на склонах, но если это необходимо, то передвигайтесь, по возможности, медленно с большим радиусом поворота сверху вниз.

Не косить мокрую траву, в особенности на склонах, так как на мокрой траве ухудшается сцепление колес с почвой. Газонокосилка может скатиться, в таком случае пользователь больше не сможет сохранять контроль над косилкой.

При движении по склону коробку передач не разрешается деблокировать с помощью механизма свободного хода коробки передач.

Особую осторожность на склонах проявлять при обращении с навесными устройствами (измененное распределение веса на устройство).

Если колеса проворачиваются или машина при движении по наклонному участку вверх застревает, то нож косилки следует выключить или отсоединить навесное устройство.

Затем медленно покинуть склон, передвигаясь вниз по прямой.

Никогда не пытайтесь в целях стабилизации положения газонокосилки на почве подставлять ногу под косилку.

Вес травосборника увеличивает опасность опрокидывания, особенно в том случае, если он заполнен травой.

Находясь на наклонном участке, запрещается опустошать травосборник или снимать его.

3.10. Буксировка грузов

При буксировке грузов проявлять особую осторожность с целью исключения тяжелых травм или даже смертельных исходов из-за опрокидывания газонокосилки.

Для транспортировки предметов применять только принадлежности, допущенные компанией VILLARTEC. Запрещается транспортировка на газонокосилке, в или на травосборнике.

Для буксировки грузов использовать только прицепное устройство.

Запрещается крепление грузов на корпусе оси или на любом другом месте выше прицепного устройства.

Данные по буксируемому грузу и опорной нагрузке представлены в главе «Буксировка грузов».

Превышение указанных данных по нагрузке является опасным и может вызвать повреждения узлов устройства (двигателя внутреннего сгорания, коробки передач и т. п.).

Вес грузов при транспортировке на склонах должен быть таким, чтобы всегда была обеспечена безопасная работа газонокосилки (например, торможение, смена направления движения, запуск).

Следует проверить, правильно и прочно ли закреплены грузы. Для закрепления грузов рекомендуется использовать крепежные ремни.

Следить за сбалансированным распределением нагрузки.

Следует применять соответствующие дополнительные грузы для колес (принадлежности), если это указано в «Инструкции по эксплуатации навесного оборудования».

Не выполнять крутых поворотов. Соблюдать особую осторожность при движении задним ходом.

Не менять резко скорость и направление движения.

3.11. Остановка и прекращение работы

Газонокосилку следует ставить только на ровном участке.

Необходимо убедиться в полной остановке газонокосилки перед тем, как Вы покидаете сиденье водителя.

Следить за инерционным движением режущего инструмента, которое длится несколько секунд до полной остановки.

Перед тем как покинуть сиденье водителя, следует выключить нож косилки или отключить привод к навесным устройствам, опустить косилочный механизм и все навесные устройства, перевести все рукоятки управления в нейтральное положение, зажать стояночный тормоз, выключить двигатель внутреннего сгорания и вынуть ключ зажигания.

Хранить ключ зажигания в таком месте, где он доступен только лицам, имеющим право на управление устройством.

3.12. Техническое обслуживание и ремонтные работы

Для того чтобы начать работы по очистке, настройке, ремонту и техобслуживанию,

устройство необходимо поставить на твердое ровное основание, зажать стояночный тормоз, выключить двигатель внутреннего сгорания и дождаться остывания, затем вынуть ключ зажигания.

Перед выполнением работ в области двигателя внутреннего сгорания, выпускного коллектора и глушителя следует дождаться остывания устройства – в первую очередь это касается также всех работ по техническому обслуживанию на косилочном механизме. Температуры могут достигать 80° С и более.

Опасность ожогов!

Непосредственный контакт с моторным маслом может быть опасным. Кроме того, не допускается проливание моторного масла.

Компания VILLARTEC рекомендует по поводу заливки или замены моторного масла обращаться в специализированный центр VILLARTEC.

3.13. Очистка

После работы необходимо очистить полностью газонокосилку и навесное оборудование. В первую очередь удалить все остатки травы, потому что содержащаяся в них влажность может со временем привести к повреждениям.

Компания VILLARTEC рекомендует не применять аппарат для очистки струями высокого давления.

Для работ по очистке косилочный механизм следует демонтировать. Запрещается очищать косилочный механизм струей воды (например, из садового шланга) или путем включения в луже.

Для работ по очистке (например, рамы газонокосилки) нельзя выезжать на бордюр или край канавы.

Во избежание возгорания двигатель внутреннего сгорания, ребра охлаждения, отсек для аккумуляторной батареи, поверхность вокруг топливного бака и выхлопная труба должны быть чистыми от травы, листьев или вытекшего масла (смазки).

3.14. Работы по техническому обслуживанию

Разрешается выполнять только те работы по техническому обслуживанию, которые описаны в данной инструкции по эксплуатации. Все другие работы должны производиться дилером.

Для получения необходимых сведений и помощи обращайтесь всегда к дилеру.

Компания VILLARTEC рекомендует выполнять работы по техническому обслуживанию и ремонты только у дилеров VILLARTEC.

Газонокосилку и все навесные устройства следует ежегодно проверять в специализированном центре.

Наклейки с предупреждениями и указаниями следует всегда содержать в чистом и хорошо читабельном состоянии

Из соображений безопасности необходимо регулярно проверять узлы, связанные с подачей топлива (топливопровод, топливный кран, топливный бак, запорное устройство топливного бака, подсоединения и т. п.) на отсутствие повреждений и герметичность, при необходимости соответствующие узлы должны заменяться специалистом (компания VILLARTEC рекомендует обратиться к дилеру VILLARTEC).

Перед работами на электрооборудовании или поблизости от него, необходимо отсоединить от аккумуляторной батареи отрицательный кабель (-).

Устройство оснащено многочисленными предохранительными устройствами. Запрещено удалять или модифицировать эти устройства (шунтировать и т. п.), их необходимо регулярно проверять. Работы на предохранительных устройствах разрешается выполнять только специалисту сервисного центра.

Компания VILLARTEC рекомендует обращаться для этого к дилеру VILLARTEC.

Для того чтобы устройство работало надежно, следует затягивать все гайки, болты и винты до упора, в особенности крепежный винт ножа.

Из соображений безопасности сразу заменять изношенные или поврежденные детали.

Регулярно проверять у приспособления для сбора травы

(например, травосборника, канала выброса травы) наличие износа, повреждений или нарушения функционирования.

Работая под машиной, проявлять особую осторожность из-за веса газонокосилки. Поэтому компания Villartec рекомендует обращаться в таком случае к дилерам Villartec.

Необходимо проверять надежное крепление передних и задних колес.

Следить постоянно за безупречным рабочим состоянием газонокосилки и навесных устройств; все предохранительные устройства должны быть установлены и находиться в безупречном рабочем состоянии.

Соблюдать правильное давление воздуха для шин колес. Значение давления воздуха, указанное в «Инструкции по эксплуатации», превышать запрещается.

При работе с режущим механизмом необходимо всегда носить прочные рабочие перчатки и соблюдать предельную осторожность.

Необходимо регулярно через короткие интервалы времени проверять функционирование тормоза, в случае необходимости настройки или работы по техобслуживанию должен выполнять специалист сервисной службы.

3.15. Электрооборудование и аккумуляторная батарея

Чтобы предотвратить искрообразование вследствие короткого замыкания, всегда необходимо отсоединять от зажимов аккумуляторной батареи сначала отрицательный кабель (-), а подсоединять его в последнюю очередь.



При выполнении любых работ с аккумуляторной батареей запрещается курить.

Аккумуляторную батарею надо держать достаточно далеко от источников искр, открытого пламени и других источников тепла.

Особую осторожность следует соблюдать при использовании кабелей для помощи при запуске. Соблюдать соответствующие указания, чтобы не допустить повреждений газонокосилки (в особенности стартер задействовать не более 10 секунд).

При зарядке аккумуляторной батареи с помощью другой системы для зарядки следует соблюдать указания в главе «Зарядка аккумуляторной батареи».

Запрещается разбирать аккумуляторную батарею, а также нельзя допускать ее падения.

Зарядку аккумуляторной батареи всегда производить в закрытом помещении с хорошей вентиляцией, защищая батарею от сырости и брызг воды.

Не замыкать накоротко зажимы аккумуляторной батареи.

Деформированные или дефектные (вытекшие) аккумуляторные батареи не разрешается использовать, они должны быть заменены, а также утилизированы с учетом экологических требований. Соблюдать национальные предписания.

У неисправных аккумуляторных батарей может вытекать жидкость. Не прикасаться к ней! Если жидкость все же попала на кожу, смыть ее водой. Если жидкость попала в глаза,

обратитесь за медицинской помощью. Вытекающая из аккумуляторной батареи жидкость может вызвать раздражение кожи, ожоги и химические ожоги кожи.

Регулярно следует осматривать соединительные кабели к аккумуляторной батарее на отсутствие повреждений. Поврежденные кабели должен заменять специалист. Запрещается переключать предохранители. Устанавливать предохранитель разрешается только с предписанной допустимой нагрузкой (амперы).

3.16. Хранение при длительных перерывах в работе

Перед тем как ставить устройство в закрытое помещение, следует дать возможность двигателю внутреннего сгорания остыть.

Газонокосилку с опустошенным топливным баком и запас топлива следует хранить в закрываемом и хорошо вентилируемом помещении.

Никогда не оставлять устройство с бензином в топливном баке в здании, где имеется возможность вступления в контакт бензиновых паров с огнем или искрами или возможно воспламенение паров.

Если требуется опустошить топливный бак (например, при прекращении работы в зимний период), опорожнение бака должно производиться только вне помещений (опустошать бак на открытом воздухе, например, выработав топливо при работающем двигателе).

Хранить устройство в состоянии готовности к эксплуатации.

Ключ зажигания следует всегда вынимать и надежно хранить для того, чтобы исключить вероятность использования косилки посторонними лицами или неправильного пользования детьми, а также другими лицами.

Перед установкой на хранение (например, в зимний период) газонокосилку следует тщательно очищать. Остатки сухой травы и листья вблизи глушителя могут воспламениться.

Опасность возгорания!

Перед тем как накрыть устройство, дождаться его полного остывания.

Перед установкой на хранение выполнить все необходимые работы по техобслуживанию.

Если газонокосилкой прекращают пользоваться на длительный срок, то следует отсоединить зажимы кабелей аккумуляторной батареи. VILLARTEC рекомендует снять батарею и хранить ее полностью заряженной, в сухом и закрытом помещении.

Необходимо исключить вероятность использования батарей посторонними лицами (например, детьми).

3.17. Утилизация

Такие отходы, как отработанное масло или топливо, смазочные средства, фильтры, аккумуляторные батареи и подобные быстроизнашивающиеся узлы могут причинять вред людям, животным и экологии, поэтому они должны быть утилизированы надлежащим образом.

Чтобы получить информацию о правильной утилизации отходов, обращайтесь в Ваш центр по утилизации или иной специализированный сервисный центр.

Необходимо обеспечить правильную утилизацию отслужившего устройства. Перед утилизацией устройство следует привести в непригодное состояние. Для предотвращения несчастных случаев в первую очередь удалите ключ зажигания, аккумуляторную батарею и провод высокого напряжения к двигателю внутреннего сгорания.

Опасность получения травм из-за ножа косилки!

Нельзя оставлять отслуживший газонокосилку без надзора. Удостоверьтесь, что устройство

Руководство по эксплуатации

и особенно нож косилки, хранятся в недоступном для детей месте.

Аккумуляторную батарею следует утилизировать отдельно от устройства. Необходимо обеспечивать, чтобы аккумуляторные батареи утилизировались с соблюдением безопасности и экологичности.

4. ТЕХНИЧЕСКИЕ ХАРАКТЕРИСТИКИ

Модель	MR 865H
Мощность	8лс.
Тип двигателя	OHV
Производитель двигателя	Loncin
Модель двигателя	LC1P75F
Объём цилиндра	224 cm ²
Обороты двигателя	2800 об/мин
Свеча зажигания	TORCH F7RTC
Объём топливного бака	2,5 л
Объём масла в картере двигателя	0,5 л
Ширина деки	660 мм
Минимальная высота скашивания	25 мм
Максимальная высота скашивания	75мм
Объём травосборника	150л
Тип травосборника	Fabric
Регулировка высоты скашивания	6 положений
Размер колес (передние/задние), дюймов	13/15
Трансмиссия	TREX
Скорость движения вперед/назад	вперёд 9,3 км/ч; назад 3 км/ч
Боковой выброс	есть
Электростартер	есть
Аккумулятор напряжение/ёмкость	12В/7Ач
Коробка передач	Hydrostatic
Вес, нетто	128 кг

5. СБОРКА

5.1. Распаковка

Откройте упаковку и осторожно извлеките газонокосилку бензиномоторную самоходную с сиденьем, как показано на рисунке 2-4.. Снимите упаковочный материал и все упаковочные и/или транспортировочные скобы (если таковые имеются). Проверьте комплект поставки.

Проверьте газонокосилку и комплект поставки на наличие повреждений при транспортировке. В случае возникновения вопросов поставщик должен быть немедленно проинформирован об этом. Жалобы, полученные позднее, рассматриваться не будут.

Прочтите и изучите руководство по эксплуатации, чтобы ознакомиться с устройством перед его использованием.

! **ВАЖНО!** операции по распаковке и сборке следует выполнять на ровной, устойчивой поверхности с достаточным пространством для работы.

! **ПРЕДУПРЕЖДЕНИЕ:** Если какие-либо детали повреждены или отсутствуют, не используйте данное изделие до тех пор, пока они не будут заменены. Использование данного изделия с поврежденным или отсутствующими деталями может привести к серьезным травмам.

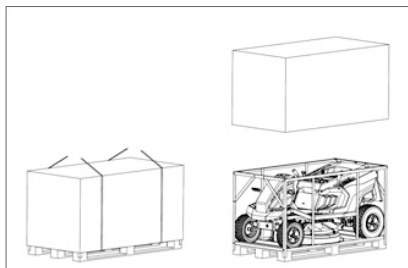


Рис. 2

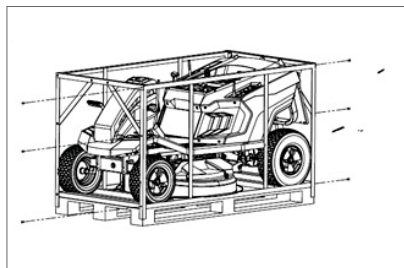


Рис. 3

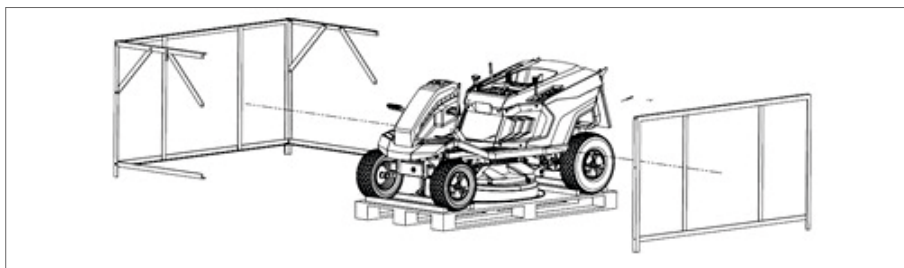


Рис. 4

5.2 Комплектация поставки

Комплект поставки газонокосилки бензиномоторной самоходной с сиденьем:

Газонокосилка	1
Сиденье в сборе	1
Рулевое колесо в сборе	1
Травосборник	1
Комплект сборочный с инструментом	1
Инструкция по эксплуатации	1
Упаковка	1

*На усмотрение производителя комплектация моделей может быть изменена

5.3 Внешний вид и устройство

Внешний вид показан на рисунке 5.

1. Рулевое колесо.
2. Травосборник.
3. Сцепление (движения).
4. Рычаг ручного тормоза.
5. Ключ зажигания.
6. Сиденье.
7. Педаль тормоза.
8. Рычаг сцепления (вращения ножа).
9. Педаль (для активации вращения ножа при движении назад).
10. Рычаг изменения высоты скашивания.

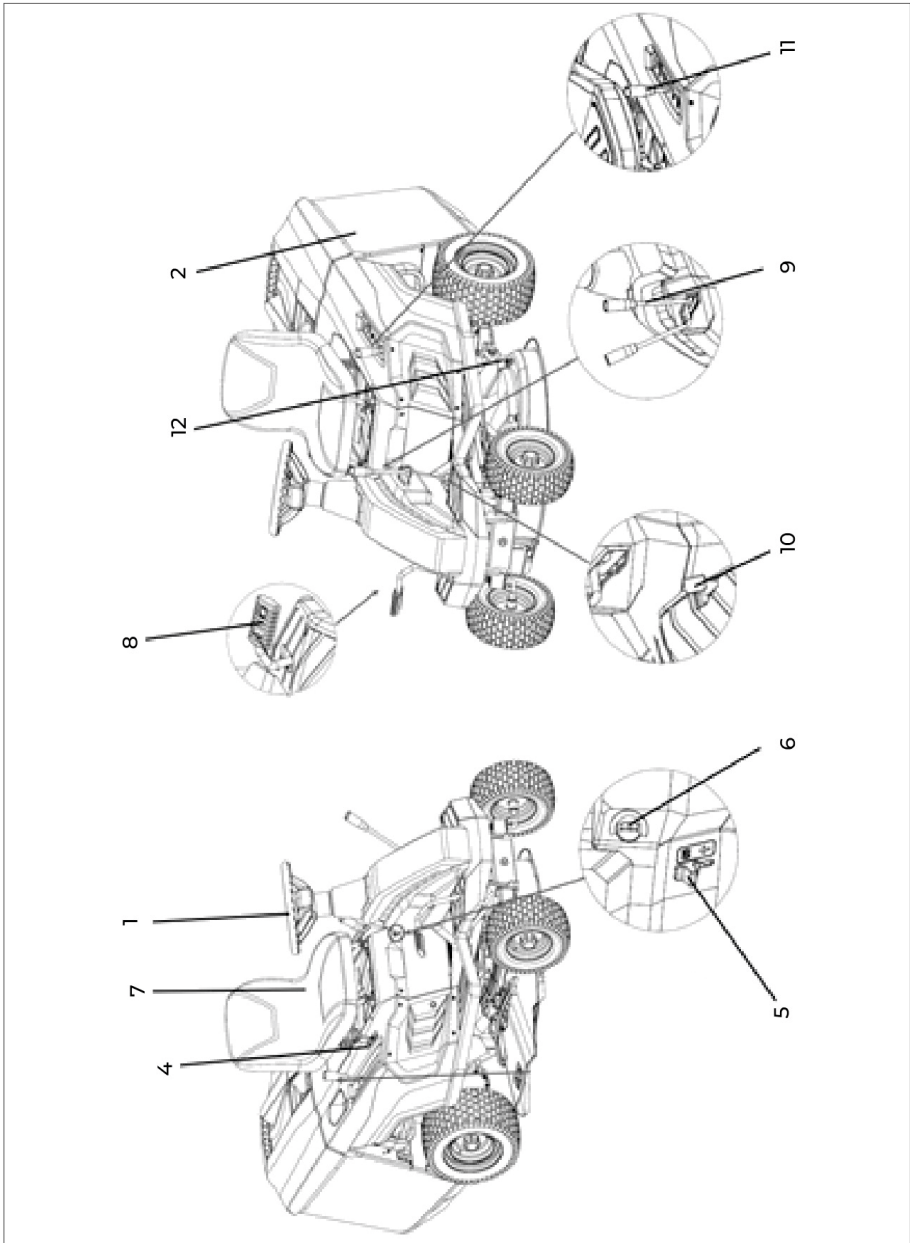

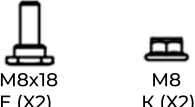


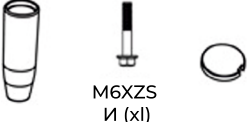






Рис. 5

Руководство по эксплуатации

Травосборник	 <p>M6x30 В (X2) M6x12 Г (X2) M6 Д (X4) ST5.0X35 А (X6) ST5.0X16 Б (X2)</p>
Сиденье	 <p>M8x18 Е (X2) M8 К (X2)</p>
Рулевое колесо	 <p>M8xJ60 З (X1) 8 Ж (X1) e8Xe3OX2.5 Ё (X1)</p>
Задний кожух	 <p>M6x12 Г (X6) M6 Д (X2) M8X25 Л (X2)</p>
Рукоятка сцепления ножа	 <p>M6XZS И (X1)</p>
Рукоятки переключения скоростей и высоты скашивания	 <p>M6x10 Т (X2)</p>
Предохранитель, зарядное устройство, ключ зажигания	 <p>10А Й (X1)</p>
Комплект инструмента и воронка	
Желоб бокового выброса травы	

- Установите скобу механизма свободного хода коробки передач и закрепите двумя гайками М6. (рис.6).

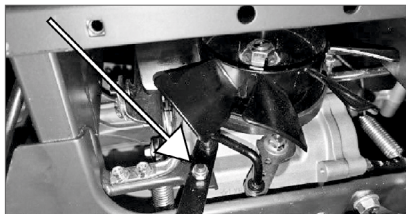


Рис. 6

- Сборка заднего кожуха (рис.7)
- Совместите отверстия в заднем кожухе с отверстиями на кронштейне газонокосилки, установите рычаг свободного хода в окно кожуха и закрепите с помощью гаек(М6) болтов (М6х12 и М8х25).

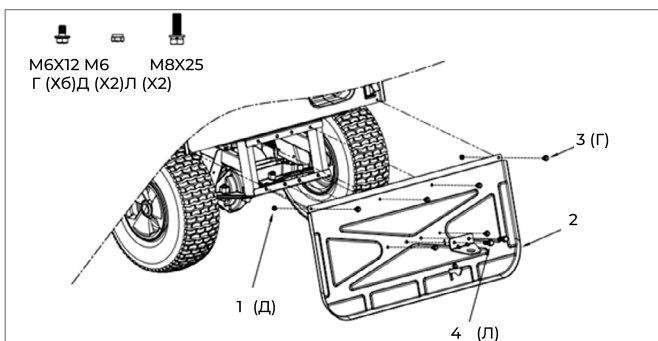


Рис. 7

- Установка рулевого колеса (рис.8-10)
- Сначала установите втулку на ось рулевого колеса, как показано на рис. 8, затем установите декоративный кожух, как показано на рис.9, установите рулевое колесо и закрепите с помощью болта (М8х160) и шайбы, установите декоративный кожух, как показано на рис. 10

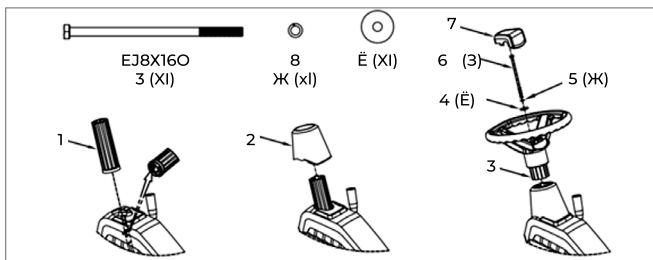


Рис. 8

Рис. 9

Рис. 10

• Установка сиденья

Сиденье, предварительно закреплено на кронштейне, на заводе-изготовителе, но пользователь может отрегулировать комфортное положение сдвинув сиденье относительно кронштейна вперед или назад. Сиденье крепится к кронштейну четырьмя болтами (M8x20) с шайбами, как показано на рисунке 11.

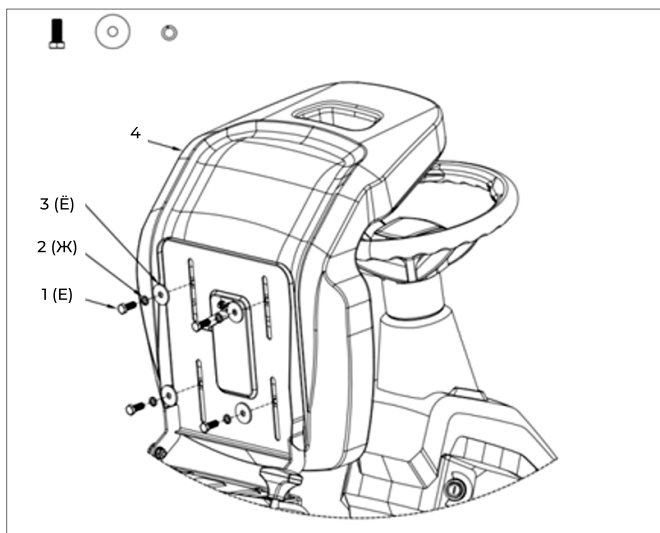


Рис. 11

Закрепите сиденье на газонокосилке с помощью болтов (M8x18) и гаек (M8), как показано на рисунке 12.

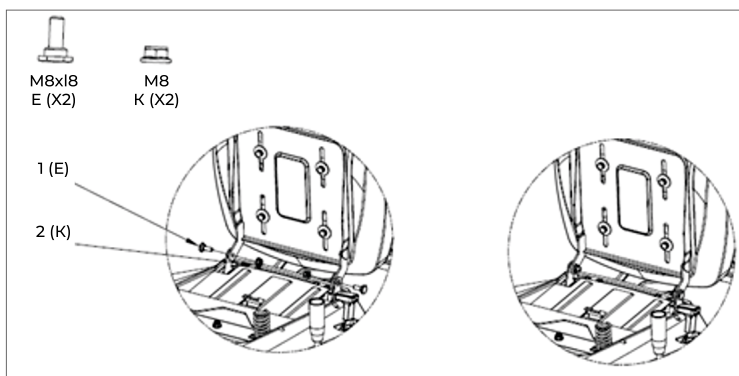


Рис. 12

Под сиденьем подключите разъём выключателя наличия оператора (рис.13)



Рис. 13

• Сборка травосборника



M6X30
В (X2)



M6X12
Г (X2)

M6
(x4)



ST5.OX3
А (X6)



ST5.OX16
Б (X2)

Шаг 1. Приведите раму в положение как на рисунке 14

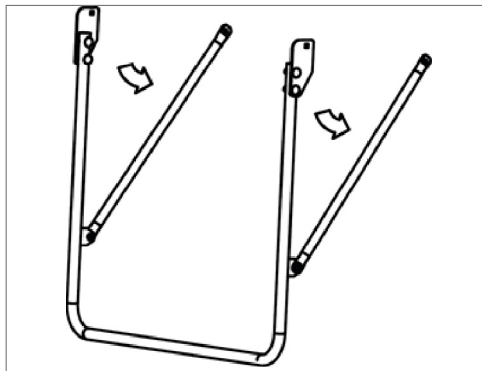


Рис. 14

Шаг 2. Совместите и закрепите две части рамы травосборника (рис.15).

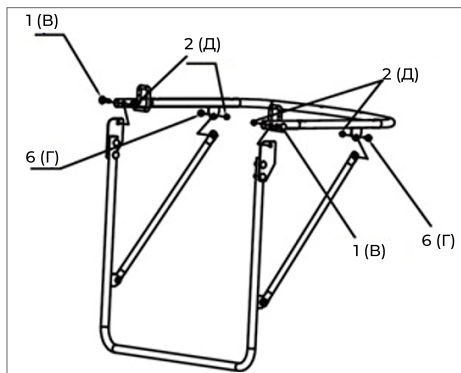


Рис. 15

Шаг 3. Установите мешок травосборника на раму как показано на рисунке 16.

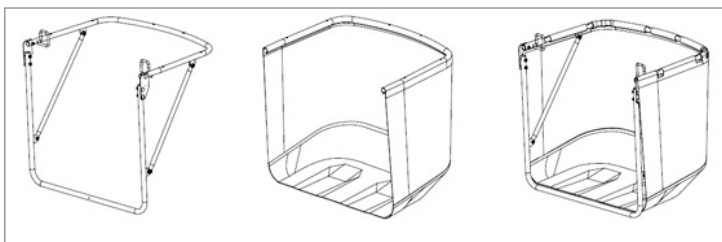


Рис. 16

Шаг 4. Закрепите металлический усилитель и крышку травосборника с помощью винтов (ST5.0x16 и ST5.0X35) (рис.17).

Шаг 5. На задней панели установлен защитный выключатель(рис.18). Какую бы функцию вы не использовали: боковую выброс травы, мульчирование или сбор в травосборник, необходимо правильно установить травосборник, иначе двигатель не запустится.

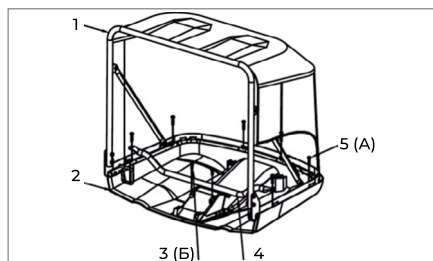


Рис. 17

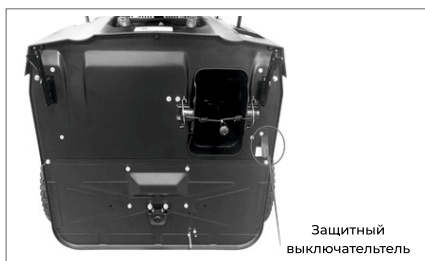


Рис. 18

Шаг 6. Установите травосборник как показано на рисунке 19.

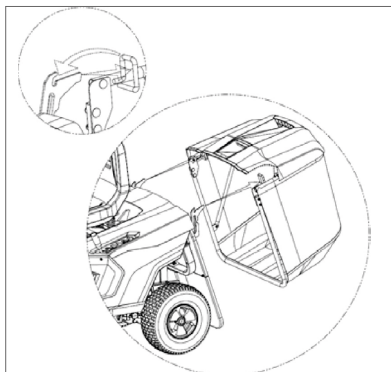


Рис. 19

- Установка рукояток

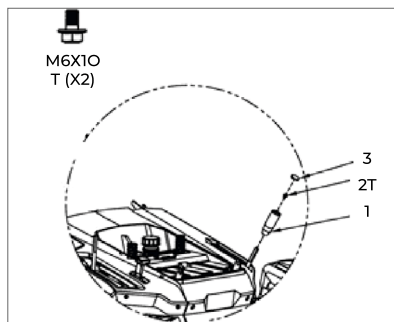


Рис. 20

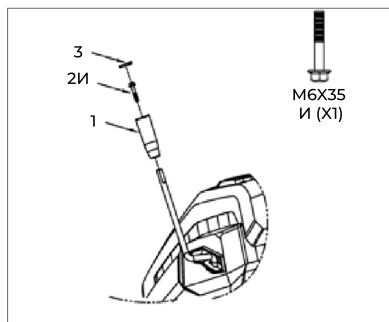


Рис. 21

- Установка бампера

- установите бампер как показано на Рис. «Бампер».

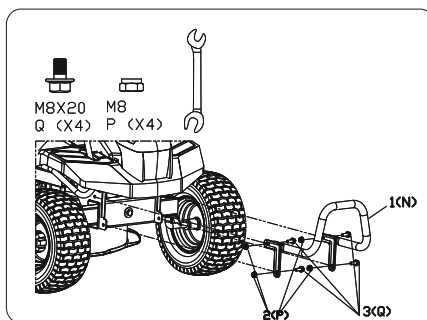


Рис. «Бампер»

6. РАБОТЫ ПЕРЕД ПЕРВЫМ ВВОДОМ В ЭКСПЛУАТАЦИЮ



ПРЕДУПРЕЖДЕНИЕ! Перед выполнением любых работ на газонокосилке следует внимательно прочесть главу «Техника безопасности» и соблюдать ее требования!

- Заправить топливо.
- Заправить картер двигателя моторным маслом.
- Отрегулировать сиденье в оптимальное положения для оператора.
- Подключить аккумулятора.
- Выбрать и подготовить газонокосилку к одному из нескольких режимов скашивания.

6.1. Заправка топливом

Максимальный объем топливного бака: 2.5 литра.

Используйте свежее топливо марочных сортов (неэтилированный бензин).

Сведения о качестве топлива (октановом числе) приведены в «Рекомендации по топливу».

- Активировать стояночный тормоз.
- Вывинтить крышку топливного бака и снять (рис. 22).
- Соблюдая осторожность медленно залить топливо в бак с помощью подходящей воронки.

Чтобы не допустить переполнения бака, процесс заливки следует выполнять в несколько этапов. Между отдельными этапами визуально проверять уровень заполнения по индикатору заполнения топливного бака. Чем больше топлива уже залито, тем меньше должны быть заливаемые порции на каждом последующем этапе.

- Надеть крышку топливного бака и ввернуть ее до предела.
- Пролитое топливо необходимо тщательно вытереть. Перед запуском двигателя внутреннего сгорания подождать некоторое время, чтобы пары топлива испарились.

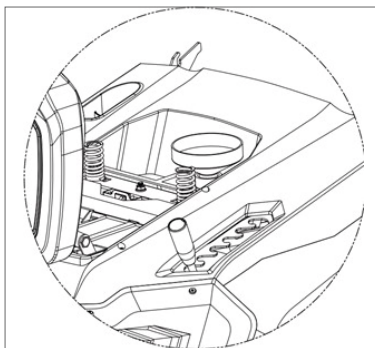
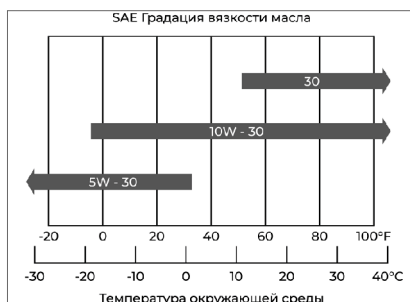


Рис. 22

6.2. Заправка моторным маслом нового двигателя.

Для данного двигателя используйте моторное масло для четырехтактных двигателей. Объём моторного масла двигателя 0.5 литра. Производитель рекомендует синтетическое моторное масло Villartec 4T SNOW SAE10W30, 4T GARDEN SAE 30.





ВНИМАНИЕ! Данный двигатель поставляется с завода без масла. Проверяйте уровень масла перед запуском двигателя. Если вы запустите двигатель без масла, он будет поврежден, без возможности ремонта и не будет покрываться гарантией.

- Активируйте стояночный тормоз.
- Опрокиньте сиденье, откройте отсек для обслуживания двигателя, который находится под сиденьем.
- Снимите крышку-щуп маслозаливной горловины и протрите его чистой тряпкой
- Залейте моторное масло, используя воронку.
- Вставьте и закрутите щуп. Затем извлеките щуп для проверки уровня масла.
- Если уровень масла близок к нижней отметке на щупе или ниже, долейте рекомендованное масло до верхней отметки. Не переполняйте.
- Установите крышку-щуп маслозаливной горловины обратно.

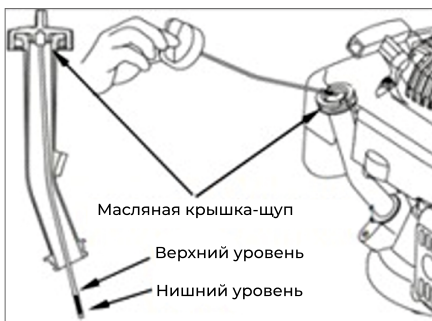


Рис. 24



ПРЕДУПРЕЖДЕНИЕ: Не переполняйте резервуар маслом. Перелив масла может вызвать: дымление, трудности с запуском, загрязнение свечей зажигания или насыщение маслом воздушного фильтра. Использованное масло следует отправлять в специальные контейнеры для утилизации.

6.3. Регулировка сиденья

Ослабьте болты крепления сиденья к кронштейну, установите в сиденье в необходимое для Вас положение, затяните болты.

6.4. Подключение аккумулятора

Если провода к аккумулятору отключены, подключите их (рис. 25).

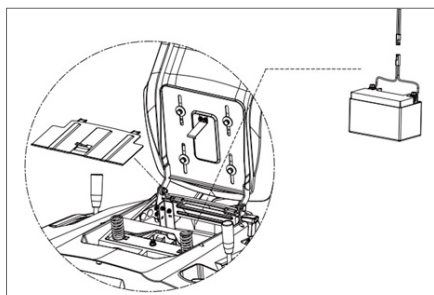


Рис. 25

6.5. Подготовка газонокосилки к запуску

Газонокосилка имеет несколько функций;

- Сбор травы в травосборник,
- Боковой выброс,
- Функция мульчирования.

Перед началом работы необходимо провести подготовительные работы, для выбора необходимой функции.

6.5.1. Сбор травы в травосборник

- Убедитесь, что заглушка 1 для мульчирования извлечена из туннеля (рис. 26)
- Установите травосборник
- Убедитесь что, крышка бокового выброса надежно зафиксирована фиксатором.

6.5.2. Функция бокового выброса

- Установите заглушку для мульчирования 1 в туннель выброса травы, закрепите заглушку удерживающими шнурами к корпусу туннеля 2 (рис 26).

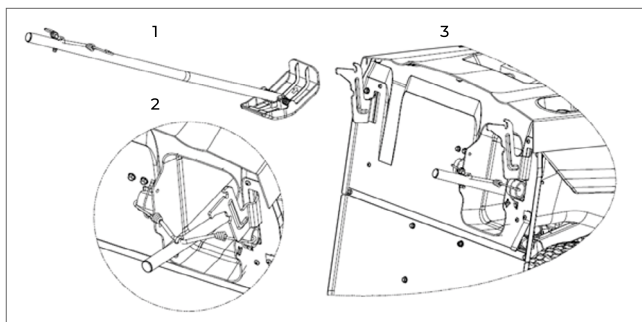


Рис. 26

- Поднимите крышку бокового выброса (рис 27), надежно установите желоб бокового выброса, опустите крышку бокового выброса, как показано на рисунке 28.

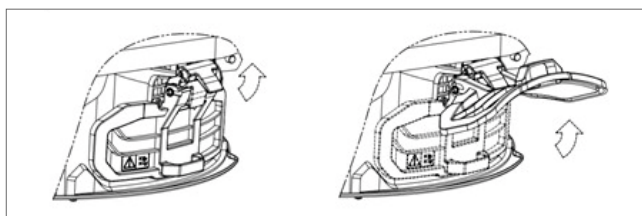


Рис. 27

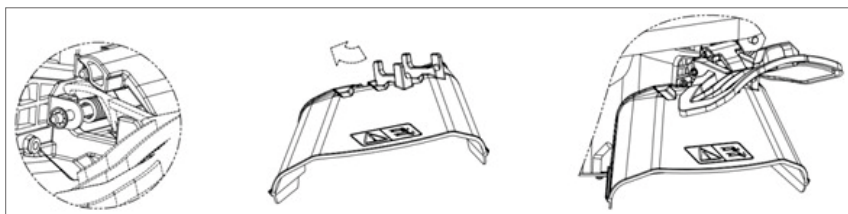


Рис. 28

6.5.3. Функция мульчирования

- Установите заглушку для мульчирования 1 в туннель выброса травы, закрепите заглушку удерживающими шнурами к корпусу туннеля 2 (рис 26).
- Убедитесь что, крышка бокового выброса надежно зафиксирована фиксатором.

7. РАБОТА ГАЗОНОКОСИЛКИ

7.1. Запуск двигателя внутреннего сгорания



Не допускать повреждений устройства!

Если двигатель внутреннего сгорания не запускается сразу, сделать перерывы между попытками запуска.

Не удерживать ключ зажигания в положении «Запуск двигателя внутреннего сгорания» более 10 секунд.

- Занять место на сиденье водителя.
- Перед запуском выжать педаль тормоза до упора и удерживать ее в нажатом положении или зажать стояночный тормоз (Рис.29).
- Вставить ключ зажигания в замок зажигания и повернуть его в положение «Зажигание Вкл.».
- Установить регулятор подачи топлива в положение START (Рис.30).
- Ключ зажигания повернуть в положение «Запуск двигателя внутреннего сгорания».
- Двигатель внутреннего сгорания запускается. Как только двигатель внутреннего сгорания запустился, отпустить ключ зажигания. Ключ автоматически возвращается в положение «Двигатель внутреннего сгорания работает».
- Как только двигатель запустится, переведите рычаг дроссельной заслонки в положение минимальных оборотов.

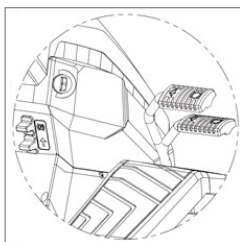


Рис. 29

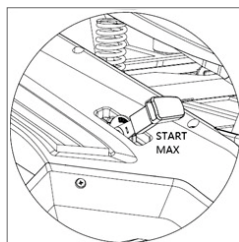


Рис. 30

7.2. Движение(без скашивания).

7.3. Движение вперед

- Установить регулятор подачи топлива в положение MAX (рис.31).
- Выбрать направление движения вперед.
- Отпустить стояночный тормоз, если он зажат.
- Выбрать направление движения вперед, нажать педаль привода – устройство начинает двигаться вперед.

7.4. Движение назад:

- Установить регулятор подачи топлива в положение MAX (рис31).
- Выбрать направление движения назад.
- Отпустить стояночный тормоз, если он зажат.
- Выбрать направление движения назад – устройство начинает двигаться назад.

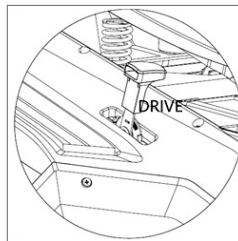


Рис. 31

7.5. Торможение и остановка

- Снизить скорость движения, отпуская педаль привода.
- Плавно нажимать на педаль тормоза до остановки устройства, избегайте резкого торможения на полной скорости движения.
- Переведите рычаг ручного тормоза в положение «Р» - парковка, затем отпустите педаль тормоза (рис.35).

7.6. Регулировка высоты скашивания



Опасность получения травм! Высоту скашивания следует изменять только при остановке устройства.

Высоту скашивания можно регулировать перемещением рукоятки регулировки высоты скашивания вверх и вниз, выбирая из 6 уровней высоты скашивания (рис.32).

Уровень скашивания 1: Минимальная высота скашивания (35 мм)

Уровень скашивания 6: Максимальная высота скашивания (75 мм)

- Затормозить устройство до полной остановки.
- Деблокировать рукоятку регулировки высоты скашивания и выбрать требуемую высоту скашивания.
- Заблокировать рукоятку регулировки высоты скашивания.
- Переведите рычаг сцепления ножа в положение Б — включено (рис.33).
- Для скашивания движением назад нажмите на педаль «REVERSE CUT».

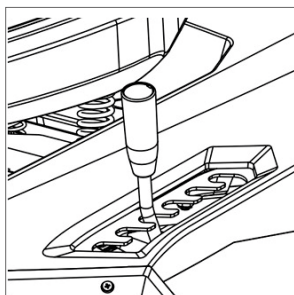


Рис. 32

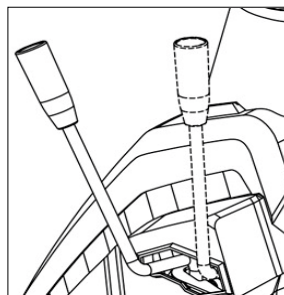


Рис. 33

Остановка при скашивании:

- Снизить скорость движения, отпуская педаль привода – избегать резкого торможения на полной скорости движения.
- Переведите рычаг сцепления ножа в положение А— выключено.
- Переведите рычаг ручного тормоза в положение «Р» - парковка, затем отпустите педаль тормоза (рис.35).

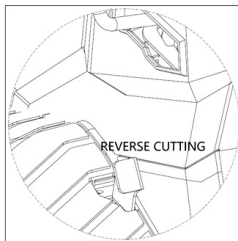


Рис. 34

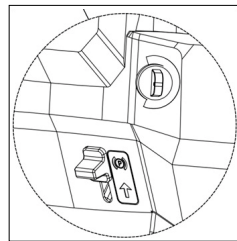


Рис. 35

7.7. Очистка травосборника

Травосборник необходимо очищать только при выключенном двигателе, если оператор будет демонтировать травосборник при работающем двигателе, он выключится.

- Снизить скорость движения, отпуская педаль привода – избегать резкого торможения на полной скорости движения.
- Переведите рычаг сцепления ножа в положение А— выключено.
- Переведите рычаг ручного тормоза в положение «Р» - парковка, затем отпустите педаль тормоза (рис.35).
- Остановите двигатель
- Поднимите травосборник за рукоятку, как показано на рисунке 36.

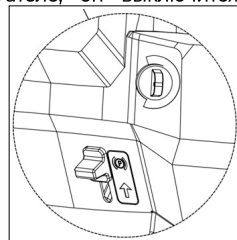


Рис. 36

7.8. Буксировка грузов



Буксировка грузов Опасность травмирования!

При транспортировке грузов ходовые качества устройства изменяются (например, увеличивается тормозной путь). Чем тяжелее груз, тем сильнее изменяются ходовые качества! Поэтому буксировку грузов всегда следует выполнять с более низкой скоростью движения.



Не допускать повреждений устройства!

На склонах максимальное тяговое усилие уменьшается.

- Перед каждым прицеплением грузов следует проверять функционирование тормоза.

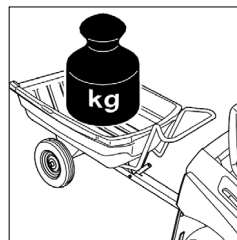


Рис. 37

Максимальный вес прицепа на ровном участке = 250 кг
 Максимальный вес прицепа при максимальном подъеме 10° = 100 кг

Максимальная опорная нагрузка = 40 кг
 Максимальное тяговое усилие = 40 кг

Тяговое усилие 40 кг на тягово-сцепном устройстве достигается при тяге на ровном участке прицепа весом 250 кг.

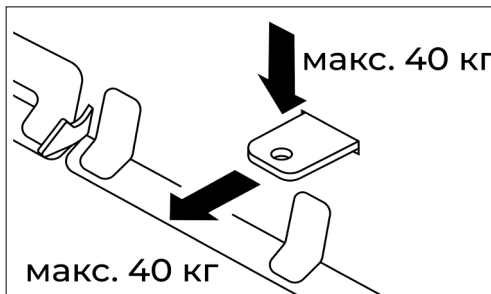


Рис. 37

7.9. Рекомендации по скашиванию



ВНИМАНИЕ! Убедитесь в отсутствии детей, посторонних лиц и животных вблизи режущего инструмента, режущий инструмент может нанести серьезные травмы!

- Держите лезвия острыми. Использование, затупленных режущих ножей, не только снижает производительность, но и может быть причиной потемнения срезов и возможным развитием болезней у скашиваемой травы.
- Выполнив проход, следующий следует делать с перекрытием в 5-7 см.
- Каждый раз меняйте направление стрижки, чтобы предотвратить появление потемнений на вашем газоне.
- Установите высоту среза газонокосилки на рекомендуемую для данного типа травы на вашем газоне. Слишком короткая стрижка вашего газона не позволит ему углубить свою корневую систему, поскольку трава будет использовать свою энергию для отрастания травинок, а не корневой системы. Глубокая корневая система позволяет траве находить питательные вещества и воду в почве, особенно в периоды засухи.
- Увеличивайте высоту среза газонокосилки летом или в периоды засухи.
- Не делайте стрижку в самое жаркое время дня.
- Следуйте «правилу 1/3». Срезайте не более 1/3 длины травинки за один раз.
- При стрижке длинной, густой травы может потребоваться переключение на более низкую передачу.
- Не стригите мокрую траву.

Работа на склонах

- Перед каждым использованием устройства на склоне проверять функционирование тормоза.
- На склонах следует передвигаться в продольном направлении. При поперечном передвижении по склону опасность опрокидывания возрастает – учитывать максимальный угол наклона.
- Избегать изменений направления движения на склонах – если изменений избежать нельзя, то выполнять их с особой осторожностью.

8. ТЕХНИЧЕСКОЕ ОБСЛУЖИВАНИЕ

Правильное и своевременное техническое обслуживание необходимо для безопасной, экономичной и безаварийной эксплуатации. Следуйте рекомендациям, приведенным в данном руководстве.



ВНИМАНИЕ! Неправильное техническое обслуживание или несвоевременное выявление и устранение неисправностей перед началом эксплуатации, как и использование несоответствующих запасных частей и расходных материалов, могут привести к неисправностям и серьезным травмам персонала.



ВАЖНО: Перед выполнением любого вида технического обслуживания отключите вращение режущих ножей, заглушите двигатель и извлеките ключ. И дождитесь полной остановки всех движущихся частей. Отсоедините провод свечи зажигания и держите его подальше от свечи зажигания. Всегда надевайте защитные очки при выполнении любых регулировок или ремонтных работ.



ВАЖНО: Если вы не уверены, как выполнить какое-либо из перечисленных ниже действий по техническому обслуживанию, пожалуйста, обратитесь за помощью в сервисный центр.

8.1. График технического обслуживания

Следует точно соблюдать все данные, указанные в графике технического обслуживания.

Выполняется каждый указанный месяц или через определённое количество часов работы, в зависимости от того, что наступит раньше		Перед каждым использованием	Первый месяц или 5 часов	Каждые 3 месяца или 25 часов	Каждые 6 месяцев или 50 часов	Каждый год или 100 часов
Масло двигателя	Проверьте уровень	○				
	Замените		○		○ (1)	
Воздушный фильтр	Проверьте	○				
	Очистите			○ (2)		
	Замените					○ *
Свеча зажигания	Проверьте-Очистите				○	
	Замените					○
Подушка тормоза коленчатого вала	Проверьте				○	
Глушитель (опция)	Очистите				○	
Холостые обороты	Проверьте-Очистите					○ (3)
Зазор клапанов	Проверьте-Очистите					○ (3)
Камера сгорания	Очистите	Через каждые 100 часов. (3)				
Топливная линия	Очистите	Каждые 2 года (или замена по необходимости) (3)				

* При проведении ТО рекомендуем обращаться в авторизованный сервисный центр VILLARTEC

9. ВОЗМОЖНЫЕ НЕИСПРАВНОСТИ И ИХ УСТРАНЕНИЕ

ПРЕДУПРЕЖДЕНИЕ: Перед выполнением любого вида технического обслуживания отключите все органы управления и заглушите двигатель. Подождите, пока все движущиеся части полностью остановятся.

ВАЖНО: Если вы не можете устранить неполадки машины, обратитесь за помощью к авторизованному сервисному центру.

Перечень возможных неисправностей приведён в таблице:

Неисправность	Причина	Способы устранения
Двигатель не запускается		
Двигатель не запускается при использовании электрического стартера (или при попытке электрического запуска «щелкает» реле стартера).	Предохранительный выключатель не включен	Включите предохранительный выключатель
	Провода не подключены к аккумулятору	Подключите провода к аккумулятору
	Трос тормоза неправильно отрегулирован	Отрегулируйте трос тормоза
	Газонокосилка находится в слишком высокой траве	Переместите газонокосилку на место с более низкой травой. Поднимите высоту скашивания, чтобы нож мог легко вращаться
	Рычаг воздушной заслонки в неправильном положении	Переведите воздушную заслонку в правильное положение
	Мало топлива в баке	Проверьте и при необходимости долейте топливо в бак
	Старое топливо в баке (хранение свыше трёх месяцев)	Слейте старое топливо и залейте свежее
	В разъем набилась трава	Очистите траву около разъёма
	Сгорел предохранитель	Проверьте и при необходимости замените
Двигатель не запускается	Нарушена процедура запуска двигателя	Запускайте двигатель согласно инструкции
Нет искры (не запускается)	Отсоединился колпачок высоковольтного провода зажигания	Проверьте подключение высоковольтного провода
	Свеча зажигания «мокрая» или загрязнена	Проверьте, при необходимости очистите свечу
	Неправильный зазор электродов свечи	Проверьте, при необходимости отрегулируйте зазор свечи зажигания или замените свечу
	Воздушный фильтр загрязнен или поврежден	Проверьте, очистите или замените

Газонокосилка запускается, но работает неравномерно		
	Воздушная заслонка в положение закрыто	Откройте воздушную заслонку
	Рычаг дроссельной заслонки находится в положении низких оборотов	Переведите рычаг дроссельной заслонки в положение высоких оборотов
Ведущие колеса не вращаются или вращаются с проскальзыванием	Приводной ремень слетел или поврежден	Замените ремень
	Редуктор поврежден	Замените редуктор
Двигатель работает неравномерно или не развивает полной мощности	Открутилась свеча зажигания	Проверьте свечу зажигания
	Свеча зажигания загрязнена	Проверьте, при необходимости очистите свечу
	Неправильный зазор электродов свечи	Проверьте, при необходимости отрегулируйте зазор свечи зажигания или замените свечу
	Воздушный фильтр загрязнен или поврежден	Проверьте, очистите или замените
	Пары топлива в карбюраторе	Подождите несколько минут и запустите двигатель
	Ослаб трос дроссельной заслонки	Отрегулируйте трос
	Грязь в карбюраторе	Очистите карбюратор

10. СВЕДЕНИЕ К МИНИМУМУ ИЗНОСА И ПРЕДОТВРАЩЕНИЕ ПОВРЕЖДЕНИЙ

Важные указания по техническому обслуживанию и уходу для следующих групп изделий.

Компания VILLARTEC не несет никакой ответственности за получение травм и нанесение материального ущерба, которые произошли вследствие несоблюдения инструкции по эксплуатации, в особенности в отношении безопасности, управления и технического обслуживания, или в результате использования не допущенных навесных узлов или неоригинальных запчастей.

Для предотвращения возникновения повреждений или чрезмерного износа деталей Вашего устройства VILLARTEC обязательно соблюдайте следующие важные указания:

Руководство по эксплуатации

1. Быстроизнашивающиеся компоненты

Некоторые детали устройства VILLARTEC даже при использовании их по назначению подвергаются нормальному износу и их необходимо своевременно заменять в зависимости от вида и продолжительности эксплуатации.

К ним относятся:

- Нож косилки;
- Аккумуляторная батарея;
- Шины, ролики;
- Свеча зажигания;
- Травосборник;
- Клиновой ремень.

2. Соблюдение предписаний данной инструкции по эксплуатации

Использование, техническое обслуживание и хранение устройства VILLARTEC должны осуществляться точно так, как описано в данной инструкции по эксплуатации. Пользователь сам несет ответственность за все повреждения и ущерб, вызванные несоблюдением предписаний по технике безопасности, указаний по управлению устройством и техническому обслуживанию. В частности, это распространяется на:

- Технические изменения изделия, несогласованные с компанией VILLARTEC;
- Использование неразрешенных компанией VILLARTEC производственных материалов (смазочные средства, бензин и моторное масло: см. указания производителя двигателя внутреннего сгорания);
- Применение инструментов или принадлежностей, которые не допущены, не пригодны для устройства или являются низкокачественными;
- Использование изделия не по назначению. На механические повреждения, возникшие в результате столкновения режущего ножа газонокосилки с твердыми и неподвижными предметами: кирпич, бордюр, арматура, пни, трубы и т.д.;
- Применение изделия во время спортивных мероприятий или конкурсов;
- Косвенные убытки в результате использования изделия с неисправными деталями.

3. Работы по техническому обслуживанию

Все работы, приведенные в разделе «Техническое обслуживание», должны выполняться регулярно.

Если эти работы пользователь не может производить самостоятельно, то необходимо обратиться к дилеру.

Компания VILLARTEC рекомендует выполнять работы по техническому обслуживанию и ремонты только у дилера VILLARTEC.

Дилеры VILLARTEC регулярно предоставляют программы обучения и техническую информацию.

В случае ущерба из-за повреждений вследствие невыполненных работ по техническому обслуживанию ответственность несет пользователь.

К таким повреждениям относятся:

- Коррозийные повреждения и другие последствия неправильного хранения.
- Повреждения устройства в результате применения некачественных запчастей.
- Повреждения вследствие несвоевременности или недостаточности технического обслуживания, или работ по техническому обслуживанию и ремонту, которые производились не уполномоченными специалистами не в специализированных мастерских.

11. ГАРАНТИЯ ИЗГОТОВИТЕЛЯ (ПОСТАВЩИКА)



ВНИМАНИЕ! Срок службы оборудования зависит от совокупности факторов, основные из которых: типы и качество используемых бензина и смазочного масла, степень загрузки, частота пусков и остановок.

1. Настоящей гарантийной картой продавец подтверждает право покупателя на безвозмездное устранение неисправностей, возникших в изделии по вине завода - изготовителя в течении гарантийного срока.

2. Сервисные центры VILLARTEC рассматривают гарантийные претензии только при наличии правильно и полностью заполненной оригинальной гарантийной карты установленного образца и документов, наличие которых необходимо для выполнения гарантийного ремонта согласно законодательству Республики Беларусь и Российской Федерации.

3. Гарантийный срок на изделия VILLARTEC составляет 12 месяцев и исчисляется с момента покупки.

4. Все работы по техническому обслуживанию должны выполняться согласно прилагаемой к изделию Инструкции по эксплуатации. Если эти работы не могут быть выполнены самим пользователем, то их выполнение должно быть поручено специализированному сервисному центру, уполномоченному фирмой VILLARTEC. При несоблюдении этого условия, а также указаний по эксплуатации и технике безопасности, могут возникнуть неисправности, ответственность за которые несет пользователь. К ним относятся:

- повреждения приводного механизма вследствие несвоевременного или недостаточного технического обслуживания (например, воздушного и топливного фильтра), неправильная настройка карбюратора или недостаточная очистка системы воздушного охлаждения;
- повреждения и дефекты, возникшие в результате применения неправильно приготавливаемой топливной смеси;
- внесение в конструкцию изменений, не предусмотренных фирмой VILLARTEC, в т.ч. использование изделия с недопущенными заводом-изготовителем комбинациями режущего инструмента и принадлежностями;
- использование неоригинальных запасных частей VILLARTEC, навесных устройств, а также режущего инструмента, не предназначенного для изделия заводом-изготовителем;
- использование изделия не по назначению;
- неисправности вследствие использования изделия с вышедшими из строя деталями;

ГАРАНТИЯ НЕ РАСПРОСТРАНЯЕТСЯ:

- изделия без серийного номера или с нечитаемым серийным номером;
- изделия, которые еще в течение гарантийного срока полностью выработали свой ресурс, т.е. на естественный износ узлов и деталей;
- быстроизнашивающиеся детали, которые даже при правильном использовании подвержены естественному износу и, в зависимости от вида и продолжительности использования, должны своевременно заменяться (такие как муфта и барабан сцепления, пружины муфты сцепления, воздушный, топливный фильтр, элементы механизма стартера, свеча зажигания, демпфирующие элементы системы амортизации, пыльная гарнитура);

- неисправности, вызванные применением расходных материалов (масла, свечи и пр.), не соответствующих рекомендациям завода-изготовителя;
- неисправности, вызванные применением горюче-смазочных материалов, не соответствующих требованиям завода-изготовителя или неправильном их применении;
- неисправности, вызванные применением изделия не по назначению или с внесенными в конструкцию изменениями, не предусмотренными заводом-изготовителем;
- изделия, подвергшиеся самостоятельному ремонту или ремонту в неавторизованных компанией VILLARTEC сервисных центрах;
- на неисправности, вызванные внешними механическими и иными воздействиями;
- неисправности вследствие эксплуатации устройства с дефектными комплектующими или эксплуатацией изделия в течение длительного времени после появления признаков его ненормальной работы — постороннего шума, потери мощности, повышенной вибрации, др.;
- на неисправности, возникшие вследствие перегрузки изделия или кратковременного блокирования рабочего органа.
- на неисправности, вызванные превышением оборотов из-за неправильной настройки регулировочных винтов карбюратора или работы на максимальных оборотах без достаточной нагрузки;
- на неисправности, вызванные длительной работой изделия на холостом ходу;
- на неисправности, вызванные загрязненными, поврежденными или отсутствующими воздушным или топливным фильтрами;
- на неисправности, вызванные перегревом вследствие загрязненных решеток вентиляции;
- на неисправности, вызванные несвоевременной затяжкой доступных резьбовых соединений;
- на неисправности, вызванные коррозией в результате неправильного хранения изделия;
- на неисправности, вызванные использованием изделия с нарушением методов работы, несоблюдением сроков технического обслуживания или условий хранения, изложенных в Инструкции по эксплуатации изделия.



ВНИМАНИЕ:

- За все повреждения, которые были вызваны несоблюдением указаний относительно техники безопасности работы и технического обслуживания, изложенных в Инструкции по эксплуатации, ответственность несёт сам пользователь. В случае обнаружения каких-либо неисправностей или постороннего шума в процессе эксплуатации изделия следует немедленно прекратить его использование и обратиться в сервисный центр. Дальнейшая эксплуатация изделия может причинить вред Вашему здоровью, а также может послужить поводом для отказа в гарантийных обязательствах.
- Адреса сервисных центров можно узнать у Вашего дилера или на сайте: www.villartec.ru / www.villartec.by
- Рекомендация: после израсходования пяти полных баков топлива, рекомендуется обратиться в сервисный центр для регулировки карбюратора.



Производитель: NINGBO TREX MACHINERY CO.,LTDAdd: No.169, Zishandong Road, Zhangting Town, Yuyao City, Ningbo, China.

(Нингбо Трэкс Машинери Ко., ЛТД.Адрес: Но.169, Зишэндонг Рoad, Жэнгтинг Таун, Юао Сити, Нингбо, Китай). Сделано в Китае.

Дата производства указана на упаковке.

Импортеры в РФ:

ООО «Флагман», 194292, г. Санкт-Петербург, 3-й Верхний пер, дом 16, литера А. Тел. (812) 334-77-77

ООО «ИНКОР», 610030, г. Киров, ул. Павла Корчагина ,1Б. Тел. (8332)203-600, 203-775

ООО «Лесотехника», 664540, Иркутская область, Иркутский район, с.Хомутово, ул.Чапаева, д.1, офис 39. Тел.(3952) 48-59-62

Прием обращений: info@villartec.ru

Импортер в Республике Беларусь:

ООО «Пилакос», 220062, г. Минск, ул. Тимирязева, 121/4, офис 6.

Прием обращений: info@villartec.by

Товар сертифицирован.

