



PT 453 (1+1) ТРИММЕР БЕНЗИНОВЫЙ

АРТИКУЛ: 250 10 8453

EAN 8 (голова): 20069971

EAN 8 (штанга): 20070434

РЕЛИЗ: 07.2017

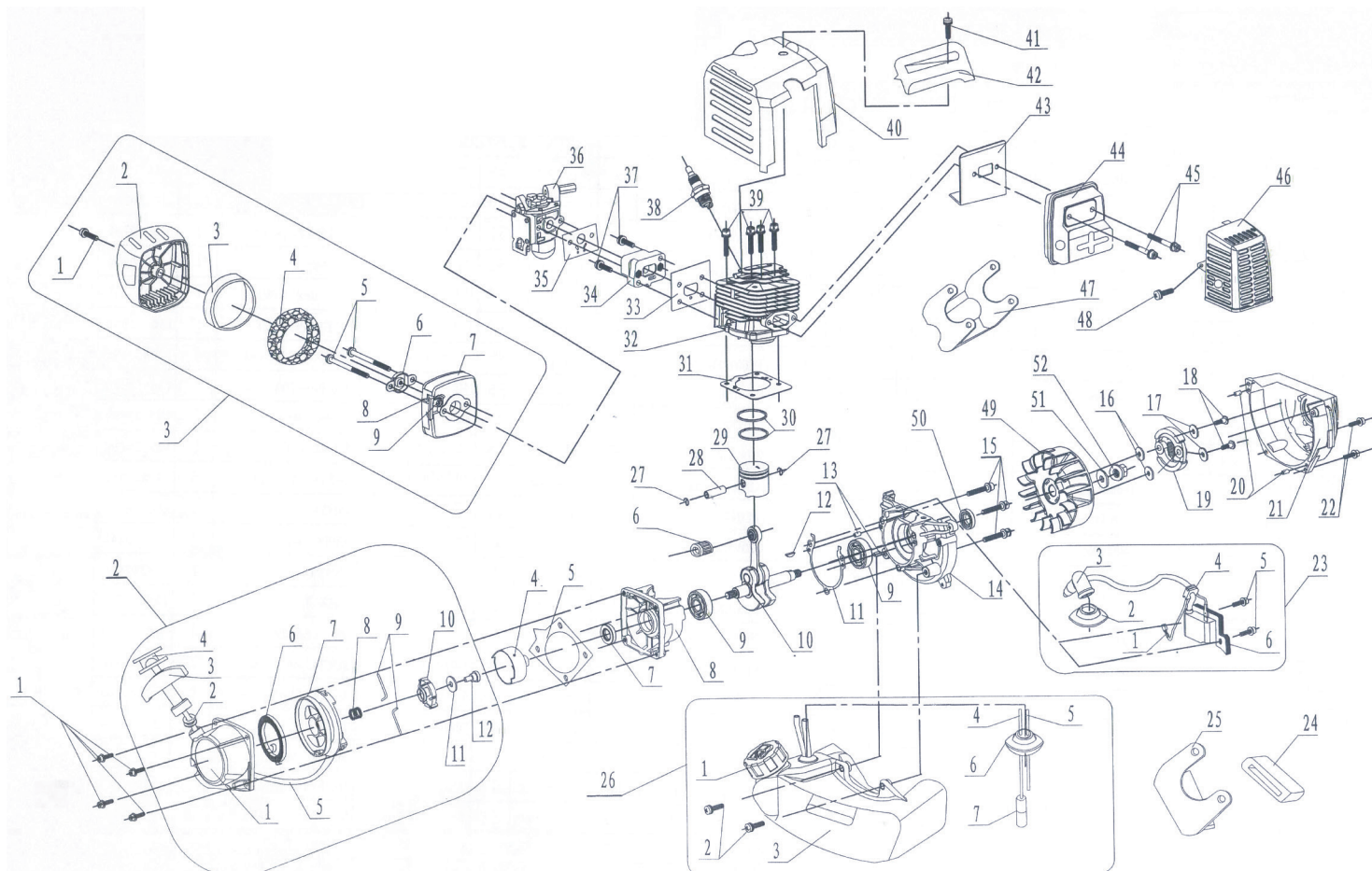
ДЕТАЛИРОВКА ИЗДЕЛИЯ

PATRIOT

Артикул: 250 10 8453

ДВИГАТЕЛЬ

СХЕМА А



#	Артикул	Описание	Кол-во
A01	001514531	Винт М5х20	4
A02	001514532	Стартер в сборе	1
A02-1	001514533	Корпус стартера	1
A02-2	001514534	Уплотнение	1
A02-3	001514535	Ручка стартера	1
A02-4	001514536	Элемент ручки стартера	1
A02-5	001514537	Шнур стартера	1
A02-6	001514538	Возвратная пружина	1
A02-7	001514539	Катушка шнура стартера	1
A02-8	001514540	Пружина	1
A02-9	001514541	Собачка стартера	2



АРТИКУЛ: 250 10 8453

ДВИГАТЕЛЬ

ТАБЛИЦА К СХЕМЕ А

#	АРТИКУЛ	ОПИСАНИЕ	КОЛ-ВО
A02-10	001514542	Держатель собачек	1
A02-11	001514543	Шайба	1
A02-12	001514544	Болт	1
A03	001514545	Воздушный фильтр в сборе	1
A03-1	001514546	Винт М5х16	1
A03-2	001514547	Крышка воздушного фильтра	1
A03-3	001514548	Фильтрующий элемент	1
A03-4	001514549	Фильтрующий элемент	1
A03-5	001514550	Винт М5х55	2
A03-6	001514551	Крепление основания фильтра	1
A03-7	001514552	Основание фильтра	1
A03-8	001514553	Ручка воздушной заслонки	1
A03-9	001514554	Воздушная заслонка	1
A04	001514555	Храповик стартера	1
A05	001514556	Прокладка стартера	1
A06	001514557	Подшипник пальца поршня	1
A07	001514558	Сальник	1
A08	001514559	Картер (задняя часть)	1
A09	001514560	Подшипник 6202/P5	2
A10	001514561	Коленвал с шатуном в сборе	1
A11	001514562	Прокладка картера	1
A12	001514563	Шпонка коленвала	1
A13	001514564	Направляющий штифт	2
A14	001514565	Картер (передняя часть)	1
A15	001514566	Винт М5х35	4
A16	001514567	Шайба сцепления	2
A17	001514568	Шайба сцепления	2
A18	001514569	Болт сцепления	2
A19	001514570	Диск сцепления	1
A20	001514571	Направляющий штифт	2
A21	001514572	Кожух маховика	1
A22	001514573	Винт М5х25	4
A23	001514574	Катушка зажигания/статор в сборе	1
A23-1	001514575	Кабель остановки	1
A23-2	001514576	Пыльник/Юбка свечного колпачка	1
A23-3	001514577	Колпачок свечной	1
A23-4	001514578	Высоковольтный кабель катушки зажигания	1
A23-5	001514579	Винт М5х20	2
A23-6	001514580	Катушка зажигания/статор	1
A24	001514581	Дефлектор	1
A25	001514582	Крепеж топливного бака	1
A26	001514583	Топливный бак в сборе	1
A26-1	001514584	Крышка топливного бака в сборе	1
A26-2	001514585	Винт М5х16	2
A26-3	001514586	Топливный бак (корпус)	1
A26-4	001514587	Впускной топливопровод	1
A26-5	001514588	Выпускной топливопровод	1
A26-6	001514589	Элемент топливопровода	1
A26-7	001514590	Фильтр топливный	1
A27	001514591	Стопорное кольцо пальца поршня	2
A28	001514592	Палец поршня	1



АРТИКУЛ: 250 10 8453

ДВИГАТЕЛЬ

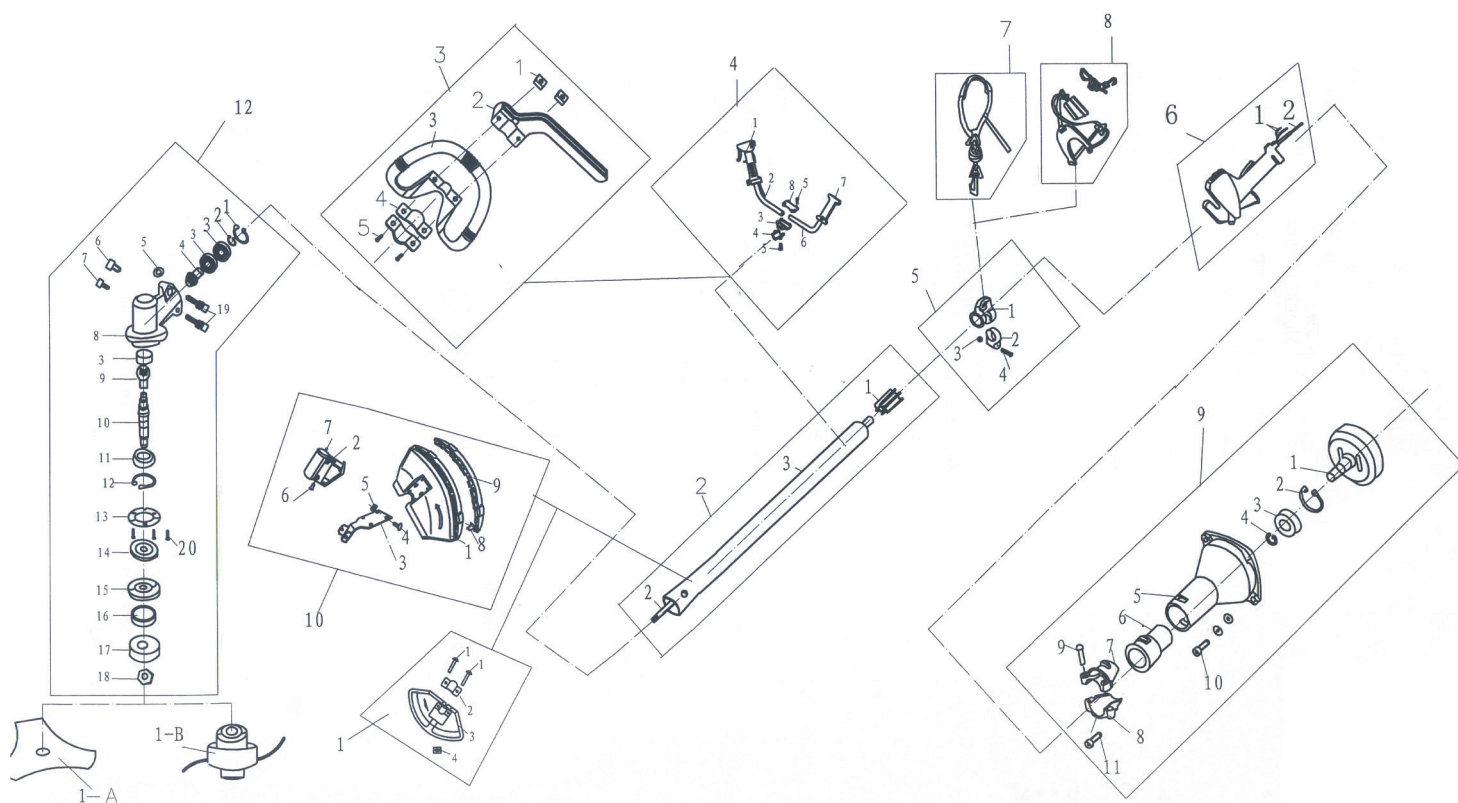
ТАБЛИЦА К СХЕМЕ А

#	АРТИКУЛ	ОПИСАНИЕ	КОЛ-ВО
A29	001514593	Поршень	1
A30	001514594	Поршневое кольцо	2
A31	001514595	Прокладка цилиндра	1
A32	001514596	Цилиндр	1
A33	001514597	Прокладка дамбы карбюратора	1
A34	001514598	Дамба карбюратора	1
A35	001514599	Прокладка карбюратора	1
A36	001514600	Карбюратор	1
A37	001514601	Винт М5х20	2
A38	020090065	Свеча зажигания	1
A39	001514602	Винт М5х20	4
A40	001514603	Кожух двигателя	1
A41	001514604	Винт М5х16	1
A42	001514605	Крышка кожуха двигателя	1
A43	001514606	Прокладка глушителя	1
A44	001514607	Глушитель	1
A45	001514608	Винт М6х55	2
A46	001514609	Кожух глушителя	1
A47	001514610	Крепление	1
A48	001514611	Винт М5х15	3
A49	001514612	Маховик/Ротор	1
A50	001514613	Сальник	1
A51	001514614	Шайба	1
A52	001514615	Гайка М8	1
A06, A27-A32	001514616	ЦПГ (Цилиндра поршневая группа в сборе)	1
A16-A19	001514617	Диск сцепления в сборе	1

АРТИКУЛ: 250 10 8453

НАВЕСНОЕ

СХЕМА В



#	АРТИКУЛ	ОПИСАНИЕ	КОЛ-ВО
V01	001514618	Защитный кожух с креплением в сборе	1
V01-1	001514619	Винт	2
V01-2	001514620	Крепление защитного кожуха (металл)	1
V01-3	001514621	Защитный кожух	1
V01-4	001514622	Квадратная гайка	2
V02	001514623	Штанга в сборе (штанга, вал, подшипники)	1
V02-1	001514624	Подшипник штанги	5
V02-2	001514625	Вал штанги Ф8х1530	1
V02-3	001514626	Штанга (труба) Ф28х1500	1
V04-1	001514627	Рукоятка газа в сборе	1
V04-2	001514628	Ручка управления правая (труба)	1
V04-3	001514629	Средняя часть крепления ручки	1
V04-4	001514630	Нижняя часть крепления ручки	1
V04-5	001514631	Винт крепления ручки	6
V04-6	001514632	Ручка управления левая (труба)	1
V04-7	001514633	Накладка левой ручки управления	1
V04-8	001514634	Верхняя часть крепления ручки	1
V05	001514635	Крепление плечевого ремня в сборе	1



АРТИКУЛ: 250 10 8453

НАВЕСНОЕ

ТАБЛИЦА К СХЕМЕ В

#	АРТИКУЛ	ОПИСАНИЕ	КОЛ-ВО
B05-1	001514636	Крепление плечевого ремня	1
B05-2	001514637	Хомут пластиковый крепления ремня	1
B05-3	001514638	Гайка	1
B05-4	001514639	Винт	1
B08	001514640	Ремень ранцевый в сборе	1
B09	001514641	Чашка сцепления в сборе	1
B09-1	001514642	Барабан сцепления	1
B09-2	001514643	Стопорное кольцо	1
B09-3	001514644	Подшипник	1
B09-4	001514645	Стопорное кольцо	1
B09-5	001514646	Чашка сцепления (корпус)	1
B09-6	001514647	Втулка демпферная чашки сцепления	1
B09-7	001514648	Крепления штанги к чашке А	1
B09-8	001514649	Крепления штанги к чашке В	1
B09-9	001514650	Винт	2
B09-10	001514651	Винт	4
B09-11	001514652	Винт	1
B10	001514653	Защитный кожух с креплением в сборе (4-е винта)	1
B10-1	001514654	Защитный кожух	1
B10-2	001514655	Крепление защитного кожуха (пластик)	1
B10-3	001514656	Пластина крепления кожуха	1
B10-4	001514657	Винт	4
B10-5	001514658	Гайка	4
B10-6	001514659	Винт	2
B10-7	001514660	Гайка	2
B10-8	001514661	Нож подрезки лески	1
B10-9	001514662	Юбка защитного кожуха	1
B12	001514663	Редуктор в сборе	1
B12-1	001514664	Стопорное кольцо	1
B12-2	001514665	Стопорное кольцо	1
B12-3	001514666	Подшипник	3
B12-4	001514667	Шестерня редуктора ведущая коническая	1
B12-5	001514668	Шайба	1
B12-6	001514669	Винт	1
B12-7	001514670	Винт	1
B12-8	001514671	Корпус редуктора	1
B12-9	001514672	Шестерня редуктора ведомая коническая	1
B12-10	001514673	Приводной вал редуктора	1
B12-11	001514674	Подшипник	1
B12-12	001514675	Стопорное кольцо	1
B12-13	001514676	Защитная крышка	1
B12-14	001514677	Шайба вала	1
B12-15	001514678	Фланцевая шайба прижимная	1
B12-16	001514679	Сальник	1
B12-17	001514680	Защитный пыльник	1
B12-18	001514681	Гайка редуктора с левой резьбой	1
B12-19	001514682	Винт	2
B12-20	001514683	Винт	3
B01-A	020090066	Нож	1
B01-B	020090067	Триммерная катушка с леской	1

PATRIOT

Вся текстовая информация, фотографии продукции, представленные в каталоге, под торговой маркой Патриот являются объектом авторского права компании Джи Ти, ООО. Любое использование фотографий, текстов, логотипа на территории РФ и стран СНГ без письменного разрешения компании Джи Ти, ООО запрещено.
2014 © Patriot™, Patriot Garden®, Patriot Power®, GT LLC, Гарден Трейдинг ООО.

ЦЕНТРАЛЬНЫЙ ОФИС:

Мироновская улица, дом 25
105318, Москва, Россия
Телефон: 8 (495) 902-51-51

ЦЕНТРАЛЬНЫЙ СЕРВИС:

ул. 1-ая Фрезерная, дом 2/1 строение 1
109202, Москва, Россия
Телефон: 8 (495) 673-68-98 местный 598
service@onlypatriot.com