

**STABILA®**



**How true pro's measure**

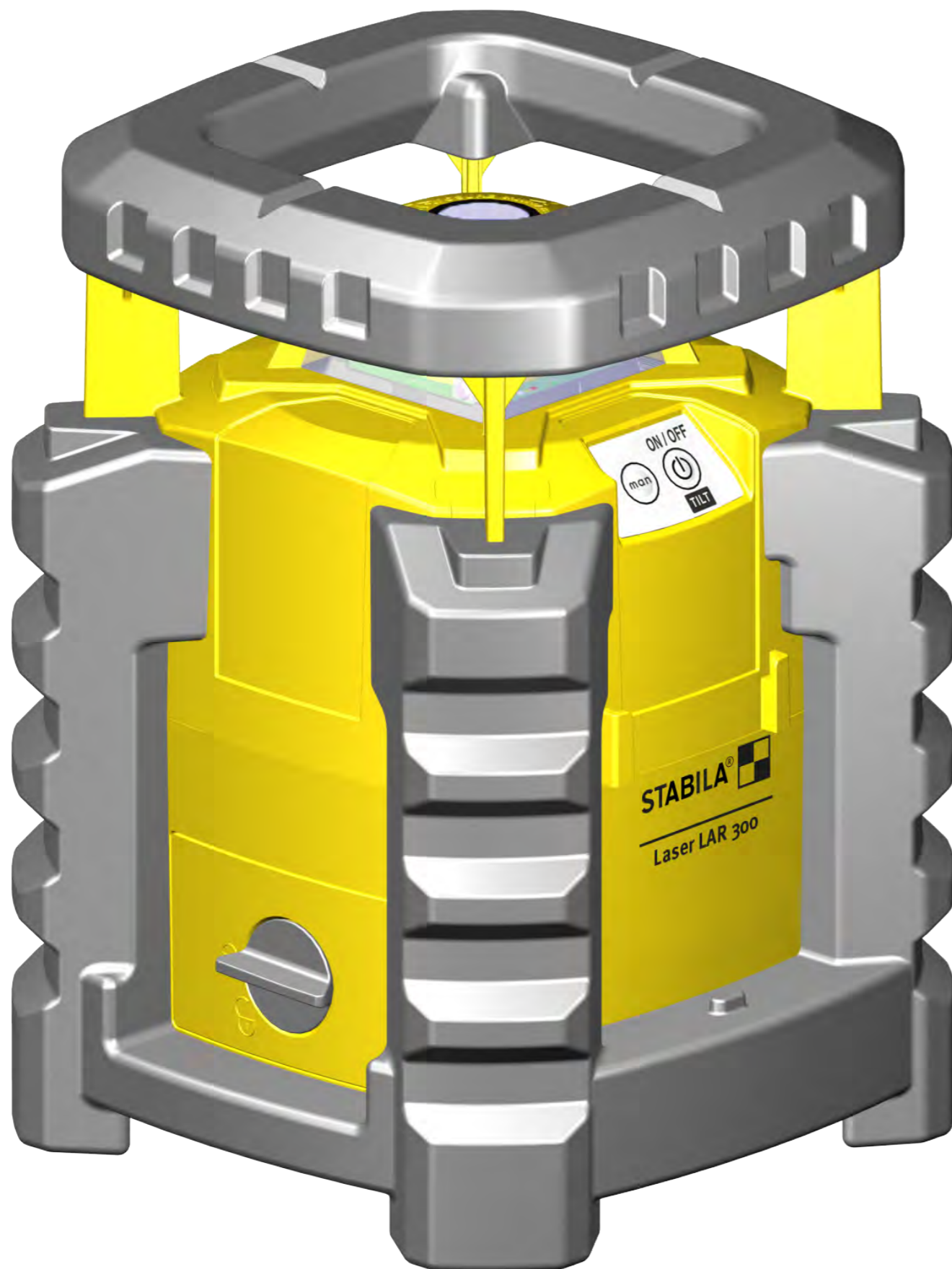
# LAR 300

**Инструкция по эксплуатации**



**Содержание**

Глава	Стр.
• 1. Использование по назначению	3
• 2. Указания по технике безопасности для лазерных приборов	4
• 3. Перед первым вводом в эксплуатацию	4
• 4. Элементы прибора	5
• 5. Установка и замена батарей	6
• 6. Ввод в эксплуатацию	7
• 7. Функция Tilt	8
• 8.1. Автоматический режим с функцией Tilt	9
• 8.2. Автоматический режим с последующим нивелированием	10
• 9.1. Ручной режим с функцией Tilt	11
• 9.2. Ручной режим без функции Tilt	12
• 10. Функции	13
• 11. Светодиодная индикация	14
• 12.1. Проверка точности	15
• 12.2. Горизонтальный контроль	15
• 13. Технические характеристики	16



## 1. Использование по назначению

STABILA LAR 300 — это удобный в управлении ротационный лазерный прибор для горизонтального нивелирования с функцией отвеса. LAR 300 помещен в герметичный корпус (IP65), который позволяет использовать его на строительных площадках.

Лазерный прибор является самонивелирующимся в диапазоне  $\pm 5^\circ$ .

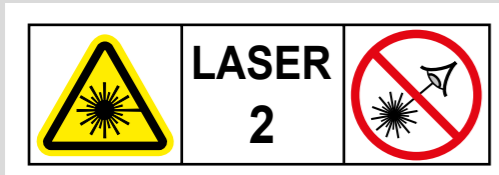
Лазерный луч, даже когда он уже не виден, можно принимать с помощью ресивера.



Если после прочтения инструкции по эксплуатации у вас остались вопросы, свяжитесь с консультантом по телефону

+49/63 46/3 09-0.

## 2. Указания по технике безопасности для лазерных приборов



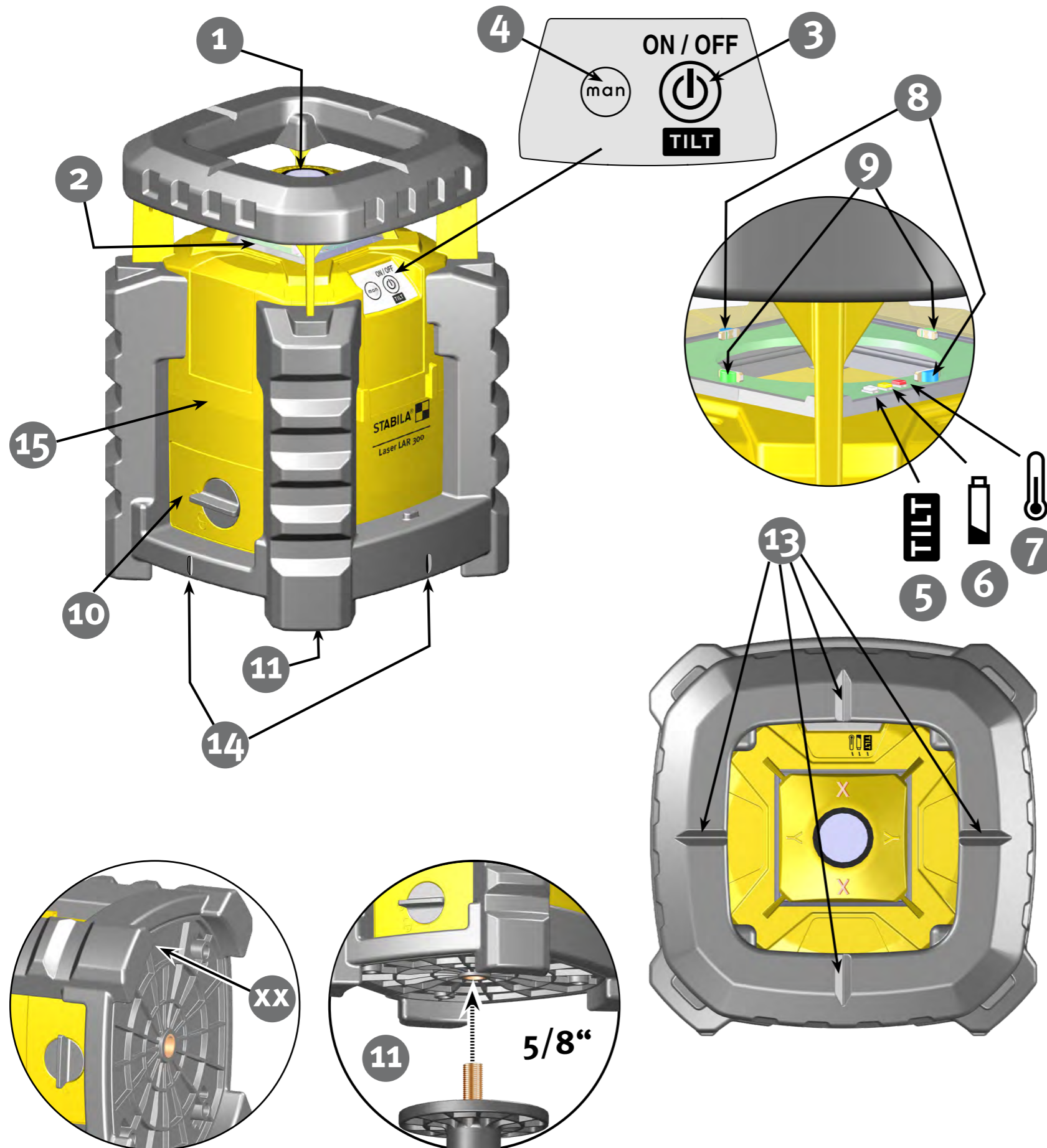
IEC 60825-1:2014

При случайном взгляде на лазерный луч в процессе работы с лазерными приборами класса 2 обычно срабатывает рефлекс закрытия век и (или) поворота головы. Это защищает глаза. Если лазерный луч попал в глаза, немедленно закройте их и отвернитесь. Не смотрите на прямой или отраженный лазерный луч. Поставляемые с приборами очки STABILA для лучшего видения лазерных лучей не являются защитными очками. Они позволяют лучше видеть лазерные лучи.

- Не направляйте лазерные лучи непосредственно на людей!
- Не ослепляйте лучами людей!
- Не допускайте попадания прибора в руки детей!
- При использовании не указанных здесь приспособлений для обслуживания и юстировки или рабочих методов возможно появление опасного излучения!

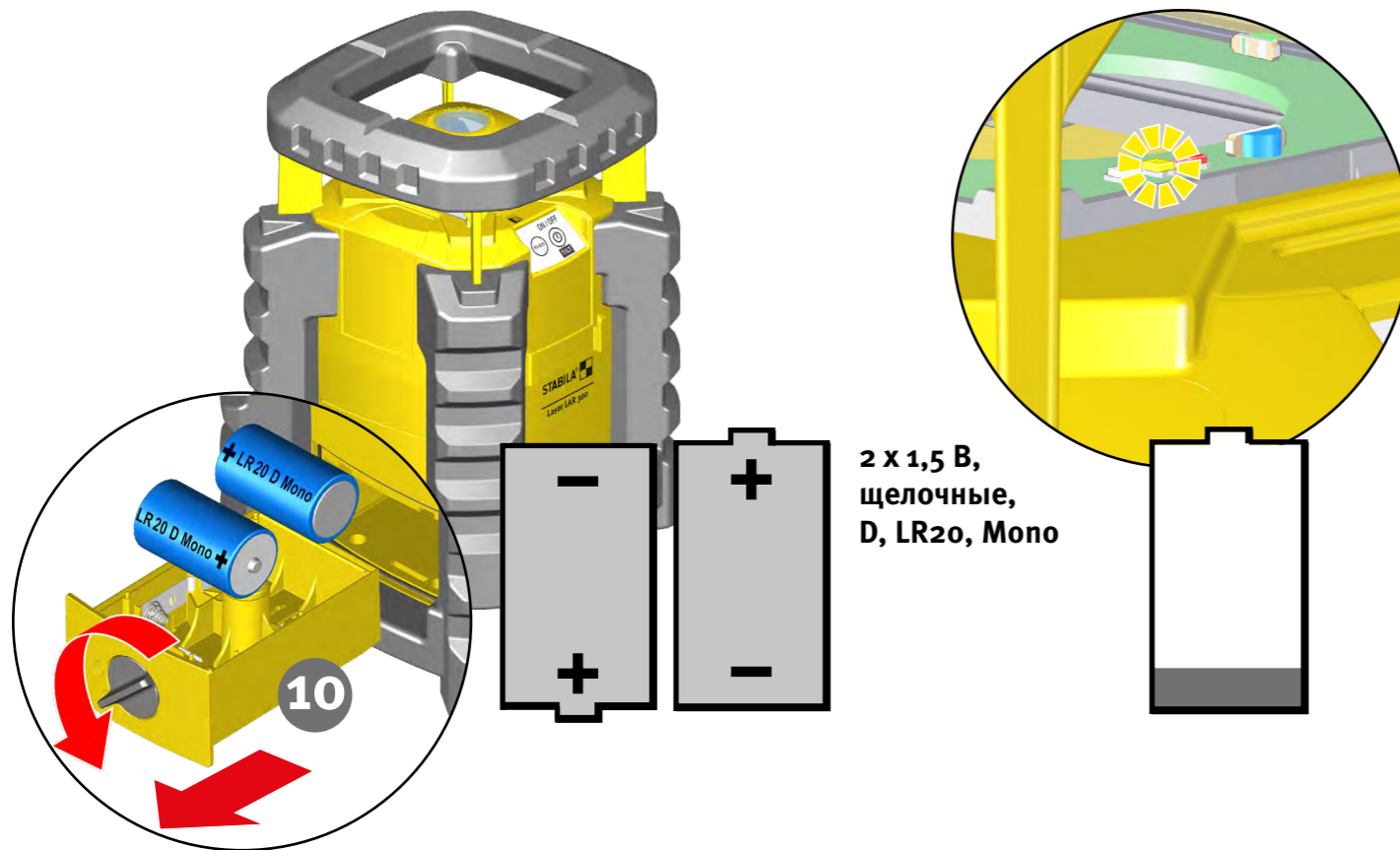
## 3. Перед первым вводом в эксплуатацию

Установите батареи (-> Замена батарей).



## 4. Элементы прибора

1. Выходное отверстие: точечный лазер/луч отвеса
2. Выходное отверстие: ротационный лазерный луч
3. Кнопка: ВКЛ./ВЫКЛ./TILT
4. Кнопка: ручной режим ВКЛ./ВЫКЛ.
5. Белый светодиод: Функция Tilt
6. Желтый светодиод: низкий уровень заряда батарей
7. Красный светодиод: превышение температуры
8. Синий светодиод: ось X лазерной плоскости / индикация функции TILT + ручной режим
9. Зеленый светодиод: ось Y лазерной плоскости / индикация функции TILT + ручной режим
10. Крышка отсека для батареек
11. Резьба для штатива 5/8"
12. Крепежный кронштейн
13. Отметки для наводки
14. Отметки для функции отвеса
15. Корпус  
— Защита от пыли и воды (IP65)
- xx. Серийный номер



## 5. Установка и замена батарей

Откройте крышку отсека для батарей (10) (см. на стрелки) и установите новые батарейки согласно указанным внутри отсека символам.

Также можно использовать соответствующие аккумуляторы.

### Светодиодная индикация

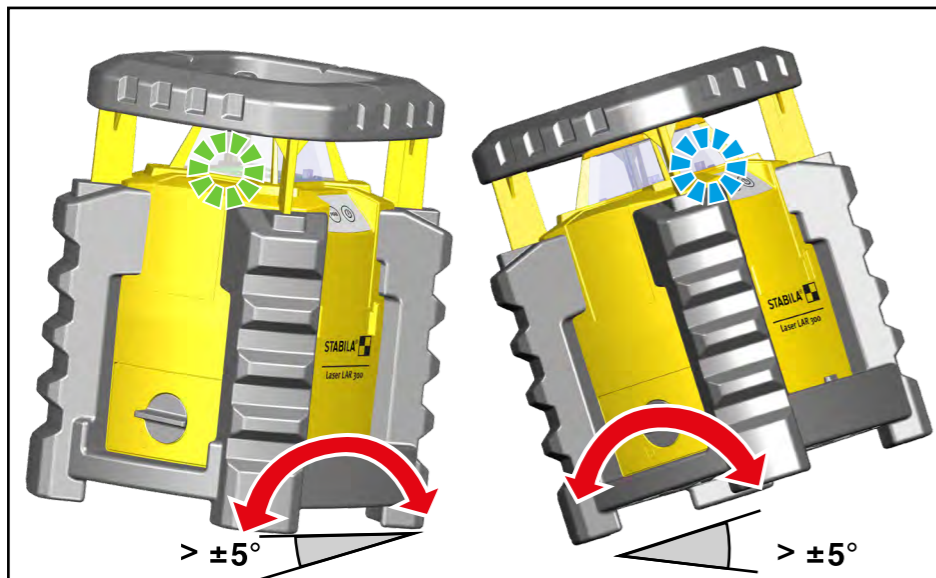
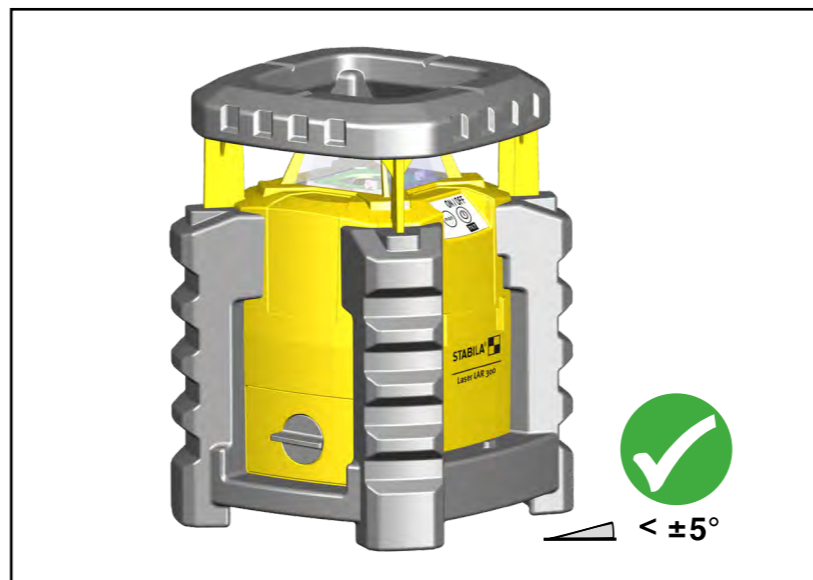
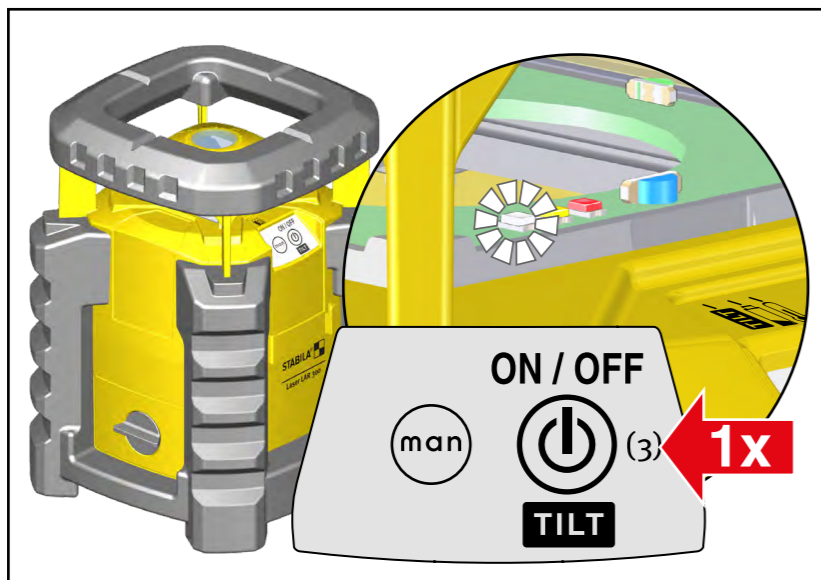
Желтый светодиод (6): низкий уровень заряда батарей  
— Необходимо установить новые батареи.



Сдайте использованные батареи в соответствующие места сбора. Не выбрасывайте их в бытовой мусор.

Если прибор долгое время не используется, извлеките батареи!

## 6. Ввод в эксплуатацию



Установите лазерный прибор в рабочее положение. Нажмите кнопку (3) для включения прибора (продолжительное нажатие приводит к его выключению). В режиме «Самонивелирование» лазерный прибор выполняет автоматическое нивелирование. Лазерный луч мигает и (еще) не вращается. Когда нивелирование завершено, лазерный луч светится постоянно и начинает вращаться.

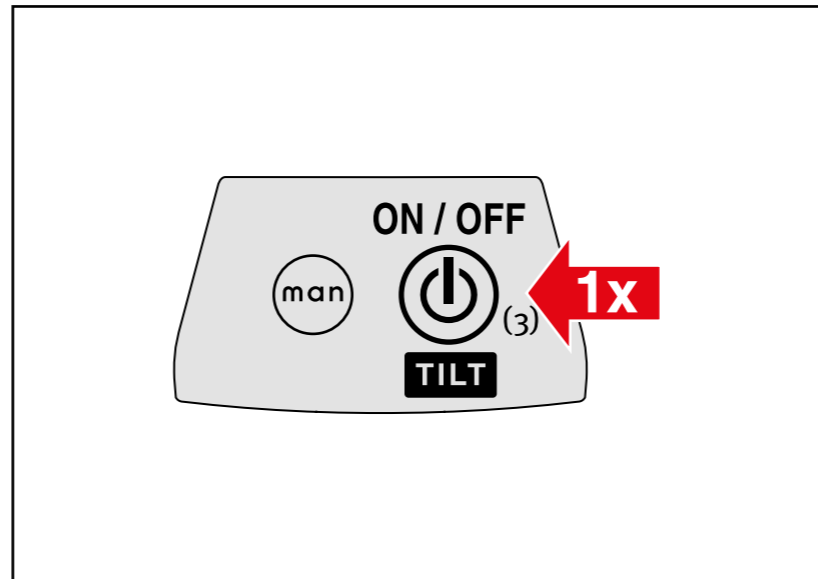
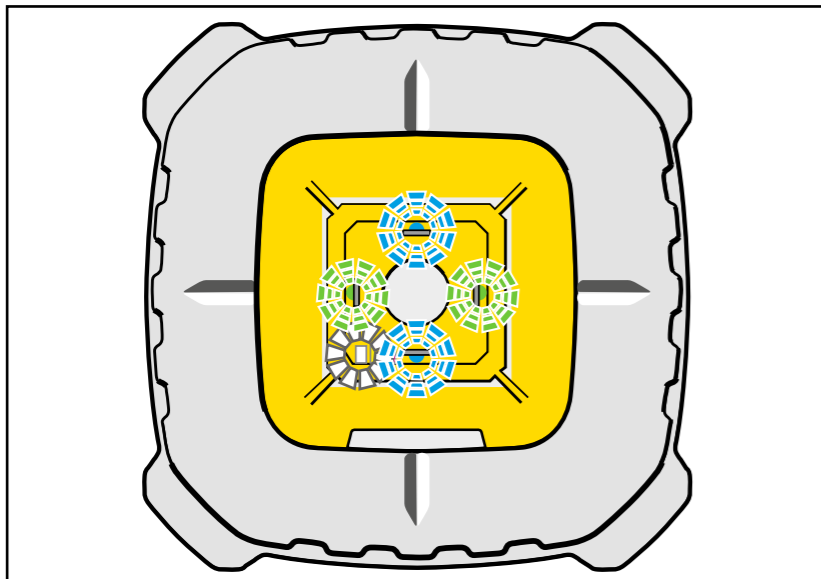
В течение 30 секунд еще можно выполнить точную настройку прибора. В это время медленно мигает белый светодиод (5).

При угле наклона  $\geq 5^\circ$  лазерный прибор находится вне диапазона самонивелирования и не может выполнять автоматическое нивелирование. Лазер мигает!

По синим и зеленым светодиодам можно определить, какая сторона

лазерного прибора расположена слишком высоко.

Выравнивайте прибор вручную, пока светодиоды не погаснут.



## 7. Функция Tilt

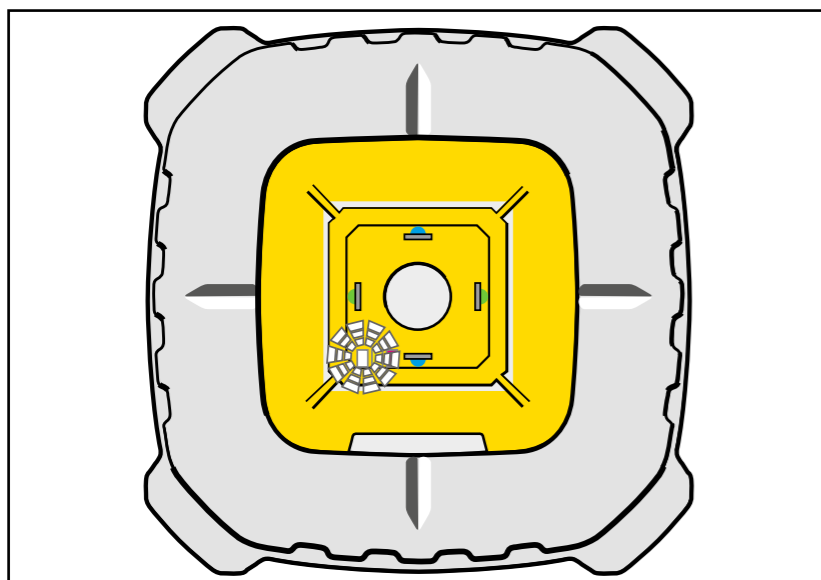
С помощью функции Tilt прибор предупреждает о возникших сбоях. Это позволяет заметить возможные помехи при измерении.

Если функция Tilt активирована, белый светодиод (5) горит постоянно. При помехах, из-за которых могут измениться точное направление и настройка лазерного прибора, вращение лазерного луча прекращается, а синие (8) и зеленые (9) светодиоды начинают мигать. Проверьте и при необходимости заново настройте лазерный прибор.

Срабатывание функции Tilt необходимо подтвердить нажатием кнопки (3). Только после этого можно продолжать работу.

Функцию Tilt можно включить или выключить в любом режиме (однократным нажатием кнопки 3).

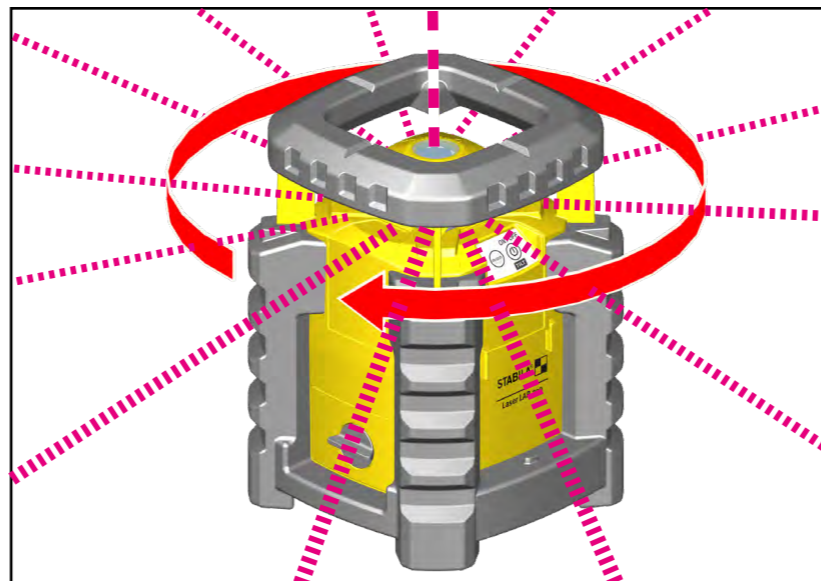
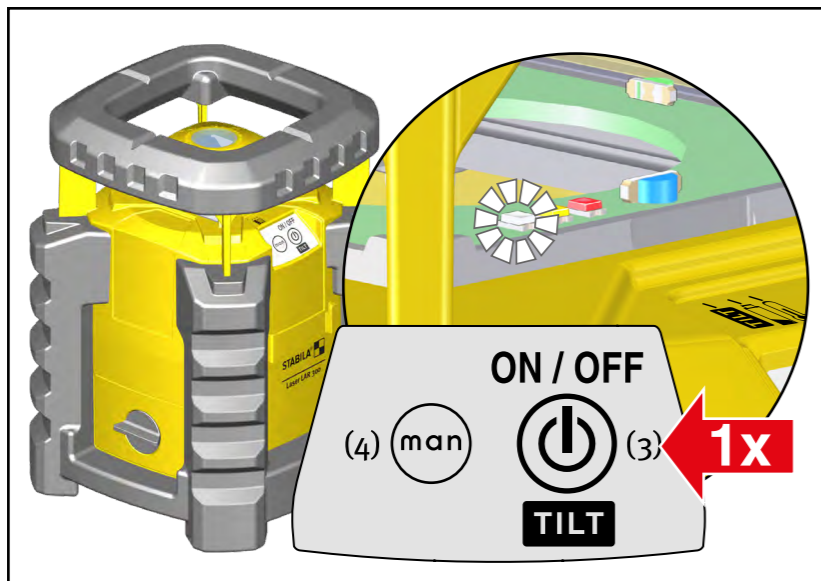
При включении лазерного прибора (кнопка 3) всегда активируется режим Tilt.



## Деактивированная функция Tilt



Если функция Tilt деактивирована (белый светодиод мигает), при помехах предупреждения о возможных изменениях настроек не выдаются! В автоматическом режиме прибор сразу выполняет повторное нивелирование.



## 8.1. Автоматический режим с функцией Tilt

Данный режим всегда активируется после включения прибора (кнопка 3). С помощью кнопки 3 и 4 можно настроить другие режимы работа.

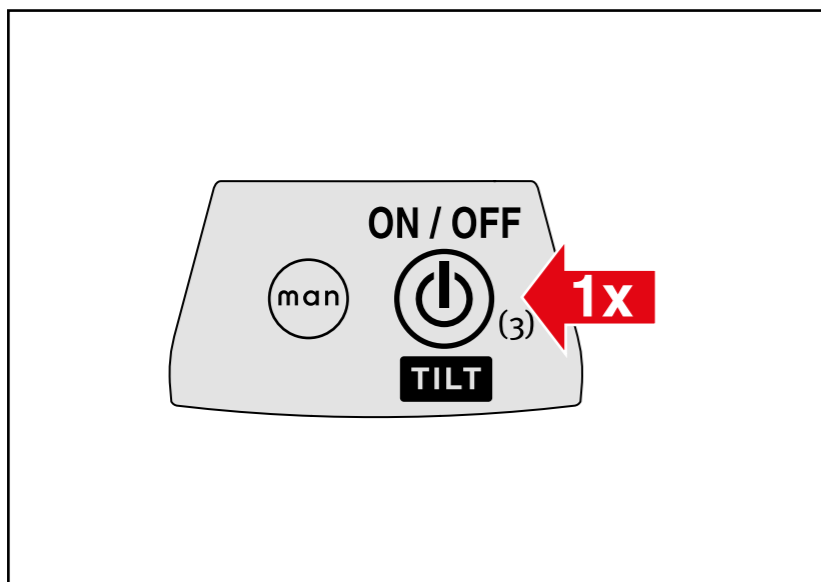
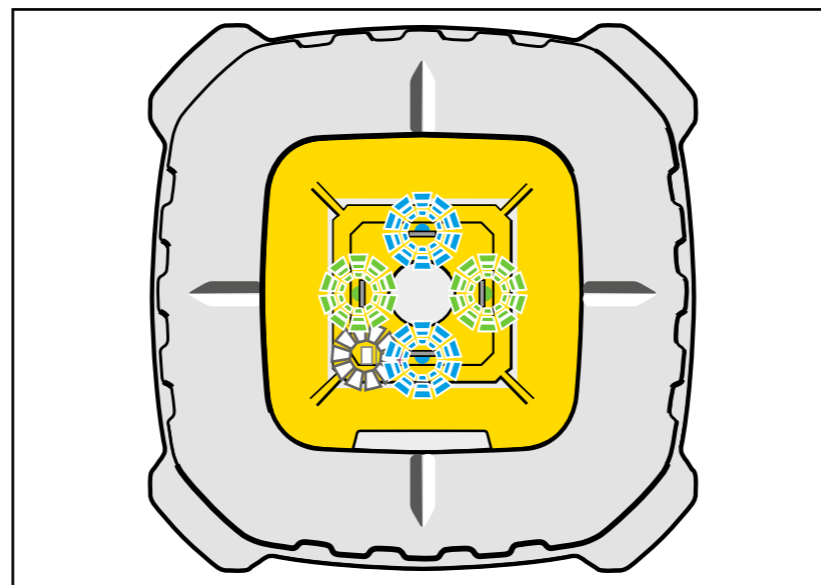
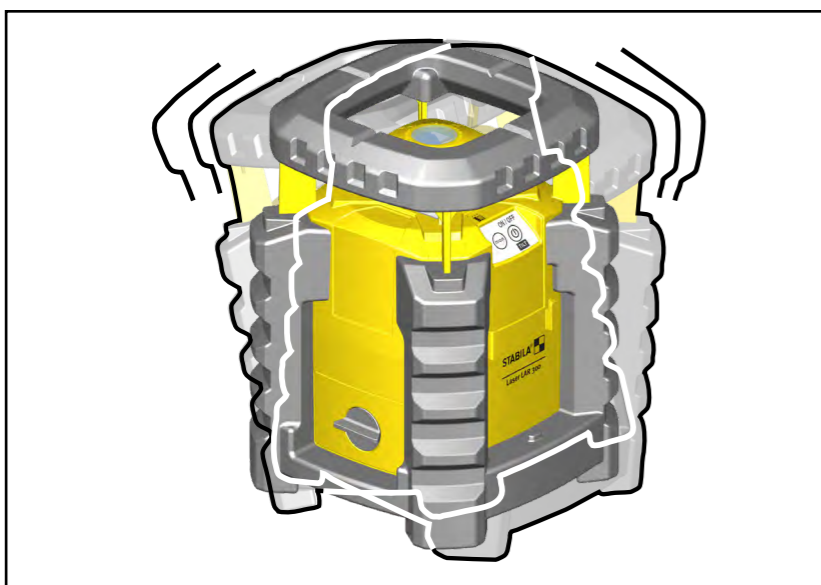
В автоматическом режиме лазерный прибор автоматически выполняет нивелирование. Установите лазерный прибор в рабочее положение. Нажмите кнопку (3) для включения прибора. Прибор LAR 300 включится в режиме «Автоматический режим с функцией Tilt».

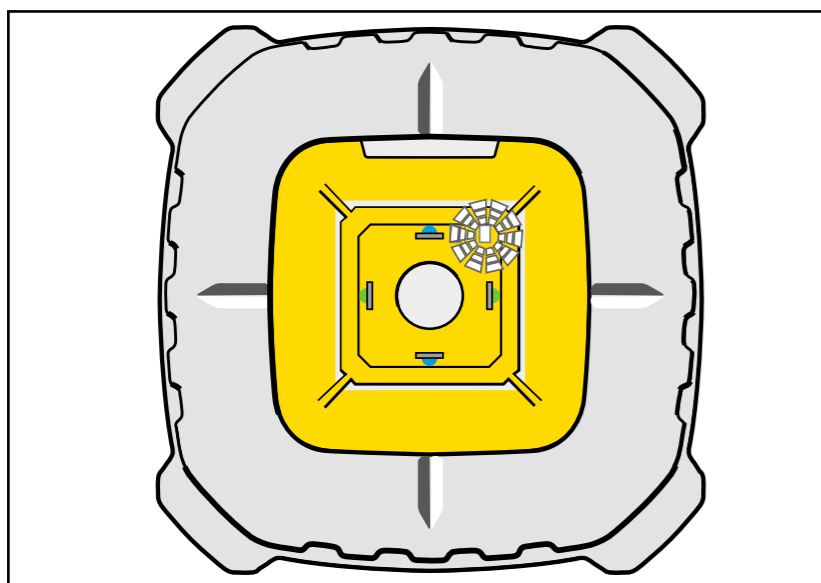
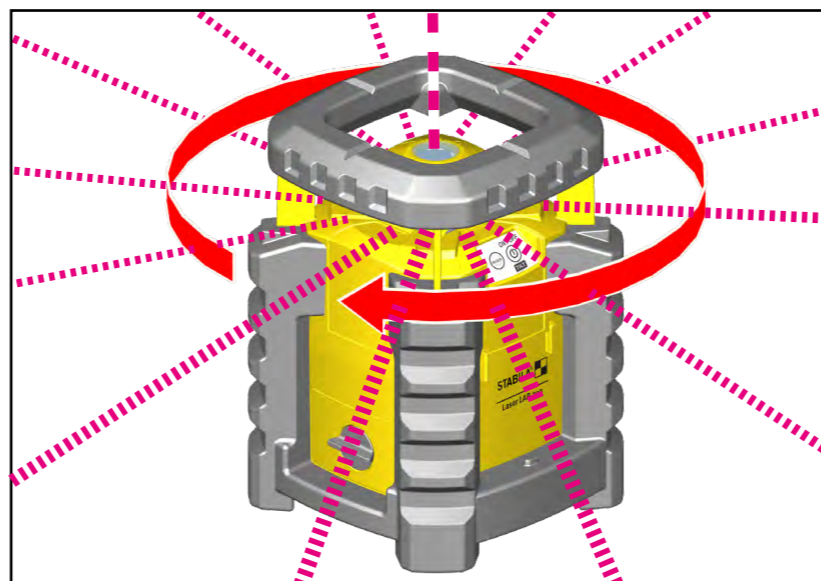
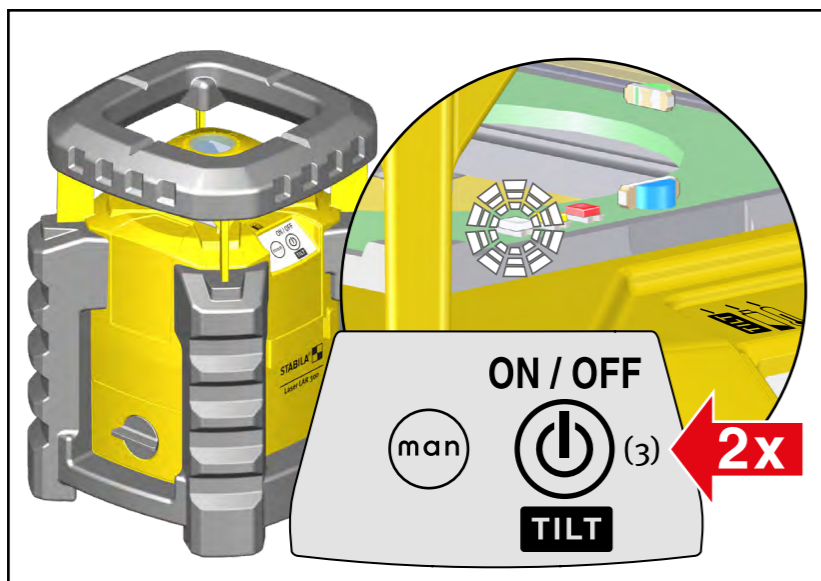
Автоматически запустится процесс нивелирования. Когда нивелирование завершено, лазерный луч светится постоянно и начинает вращаться. В течение 30 секунд еще можно выполнить точную настройку прибора. В это время медленно мигает белый светодиод (5).

Если функция Tilt активирована, белый светодиод (5) горит постоянно. При помехах, из-за которых могут измениться точное направление и настройка лазерного прибора, вращение лазерного луча прекращается, а синие (8) и зеленые (9) светодиоды начинают мигать. Проверьте и при необходимости заново настройте лазерный прибор.

Срабатывание функции Tilt необходимо подтвердить нажатием кнопки (3). Только после этого можно продолжать работу.

В условиях работы, при которых могут возникать помехи (например, на вибрирующем основании), рекомендуется использовать настройку «Автоматический режим с последующим нивелированием».





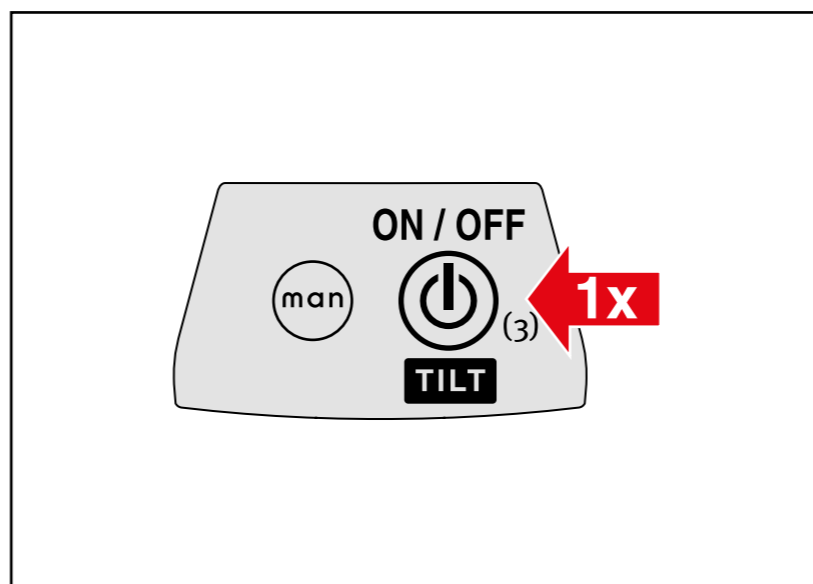
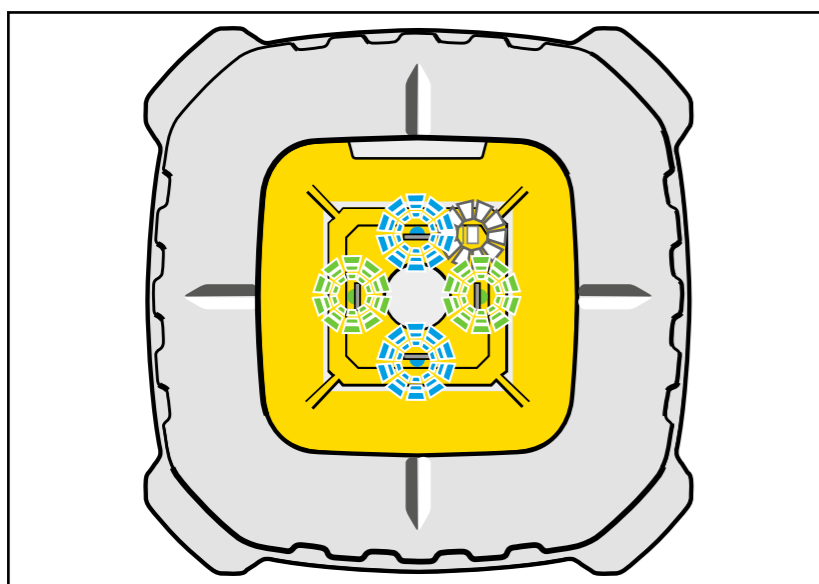
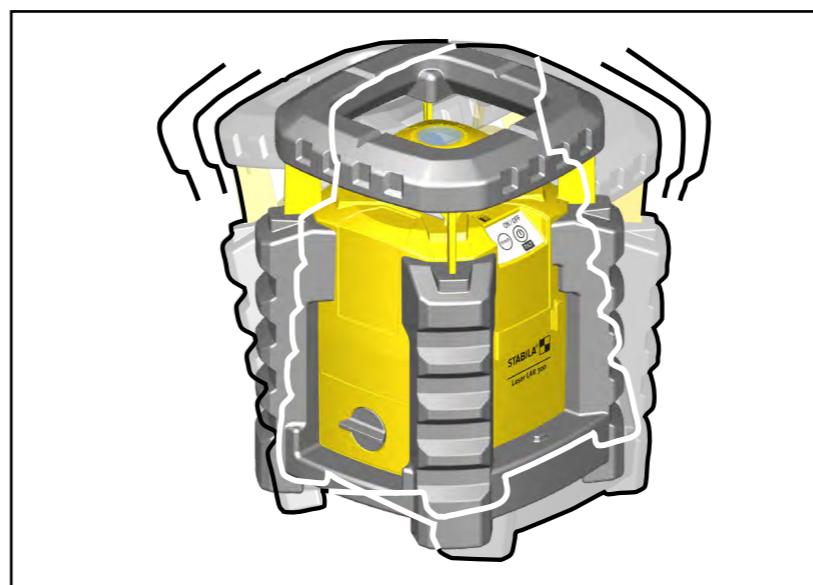
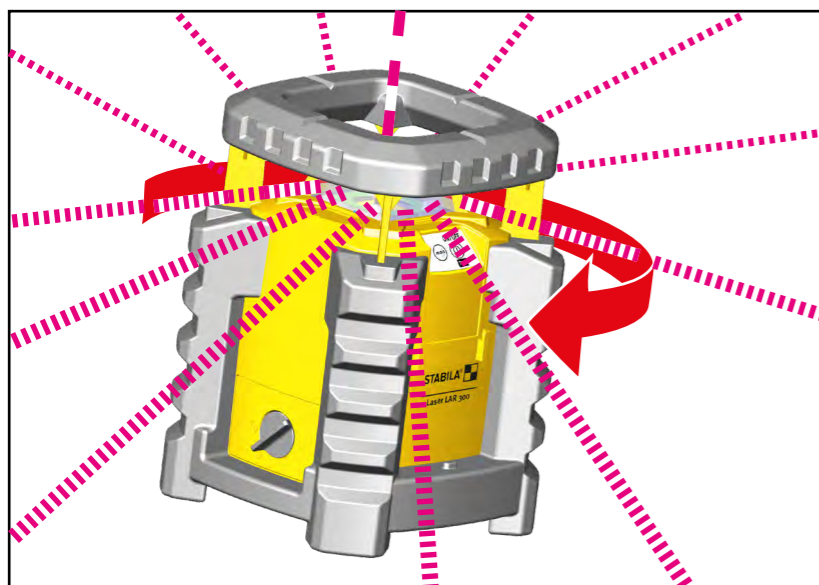
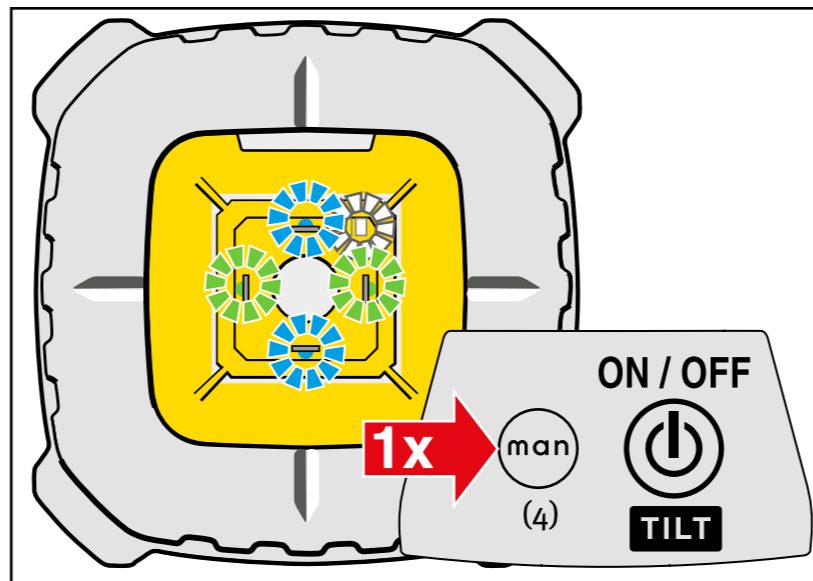
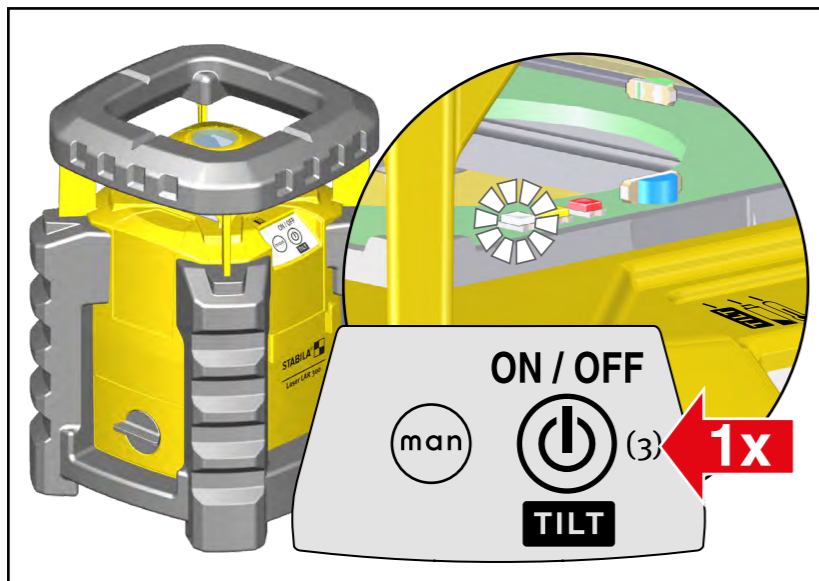
## 8.2. Автоматический режим с последующим нивелированием

В определенных условиях работы (например, при тряске или на вибрирующем основании) функция Tilt может мешать.

С помощью функции последующего автоматического нивелирования прибор автоматически устраняет искажения, возникающие при таких помехах.

Дважды нажмите кнопку (3) для включения прибора и деактивирования функции Tilt. Белый светодиод (5) замигает. После того как прибор завершит нивелирование, лазерный луч начинает вращаться.

При значительных помехах или сбое настроек вращение лазерного луча прекращается. Лазерный прибор выполняет повторное нивелирование. После нивелирования лазерный луч начинает снова вращаться. При угле наклона  $\geq 5^\circ$  лазерный прибор находится вне диапазона самонивелирования и не может выполнять автоматическое нивелирование. Возможные отклонения от первоначального направления или настройки лазерного прибора не отображаются (-> функция Tilt).



## 9.1. Ручной режим с функцией Tilt

В ручном режиме плоскости лазера выровняются вручную. Функции самонивелирования и последующего нивелирования не активированы. Нивелирование не выполняется! Если функция Tilt активирована, прибор реагирует на любые помехи (колебания, вибрации), из-за которых могут измениться точное направление и настройка лазерного прибора.

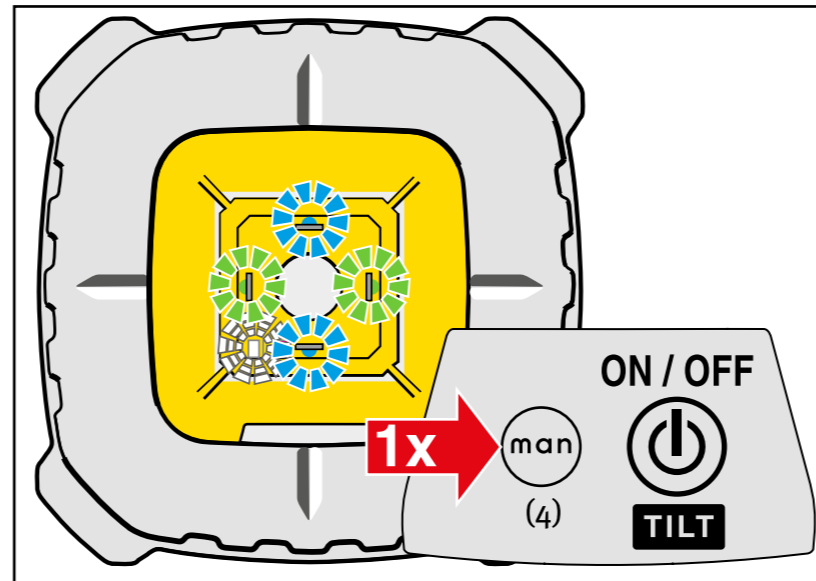
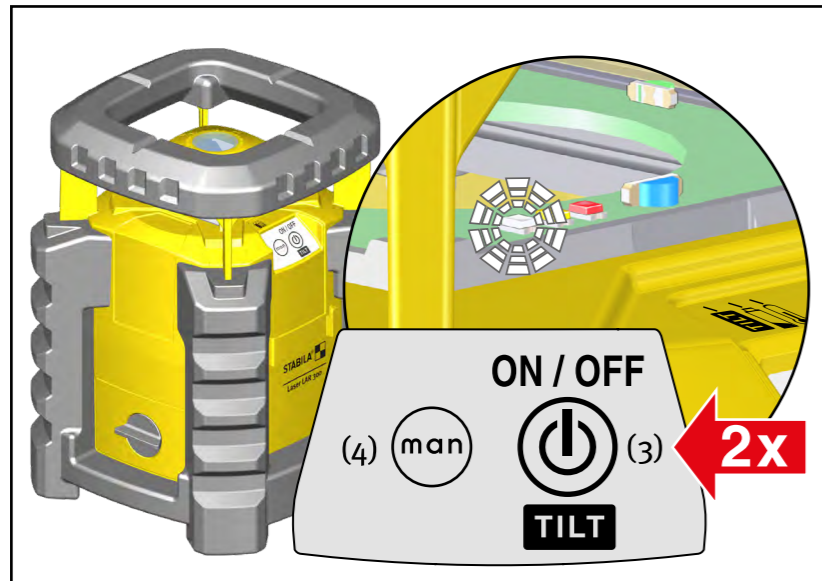
Установите лазерный прибор в рабочее положение. Нажмите кнопку (3) для включения прибора в режиме Tilt. Нажмите кнопку (4) для активирования ручного режима. Белый светодиод (5) сначала мигает, а затем начинает гореть постоянно. Синие (8) и зеленые (9) светодиоды горят постоянно.

Лазерный луч вращается. В течение 30 секунд еще можно выполнить точную настройку прибора. Плоскость лазера можно выровнять с помощью измерений или наводки на имеющиеся опорные точки.

При помехах, из-за которых могут измениться точное направление и настройка лазерного прибора, вращение лазерного луча прекращается, а синие (8) и зеленые (9) светодиоды начинают мигать. Проверьте и при необходимости заново настройте лазерный прибор.

С помощью клина для установки уклона (принадлежность, приобретаемая отдельно) можно легко установить прибор под необходимым углом.

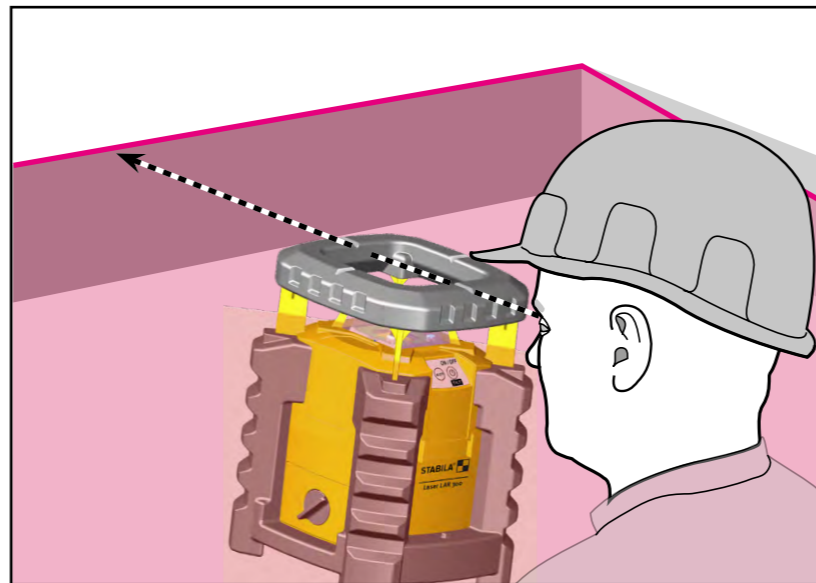
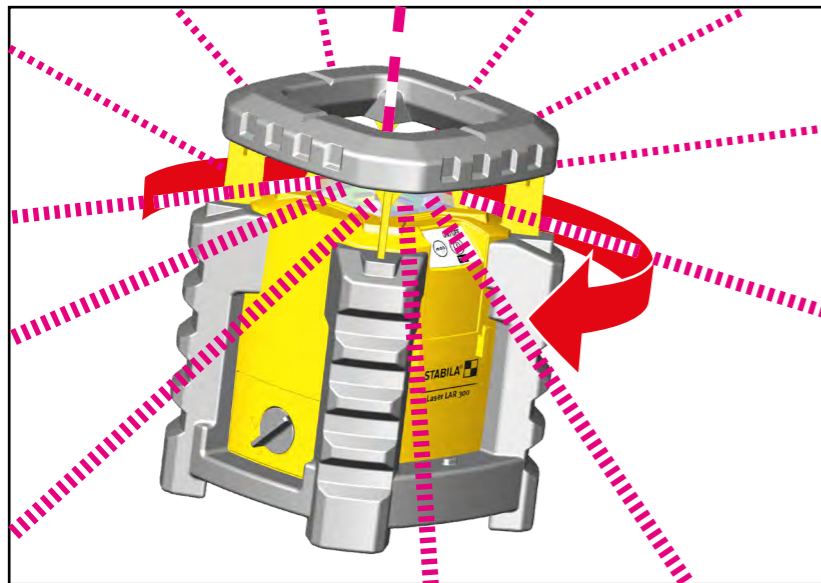
Срабатывание функции Tilt необходимо подтвердить нажатием кнопки (3). Только после этого можно продолжать работу.

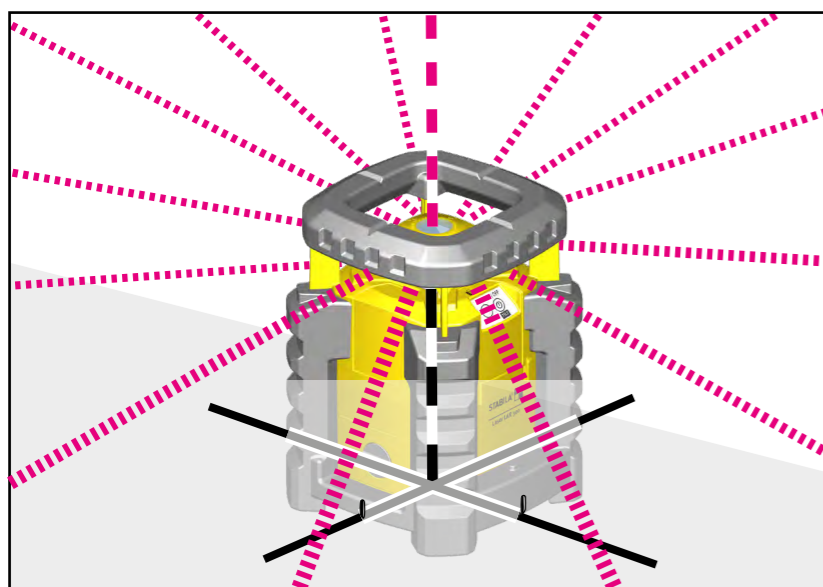
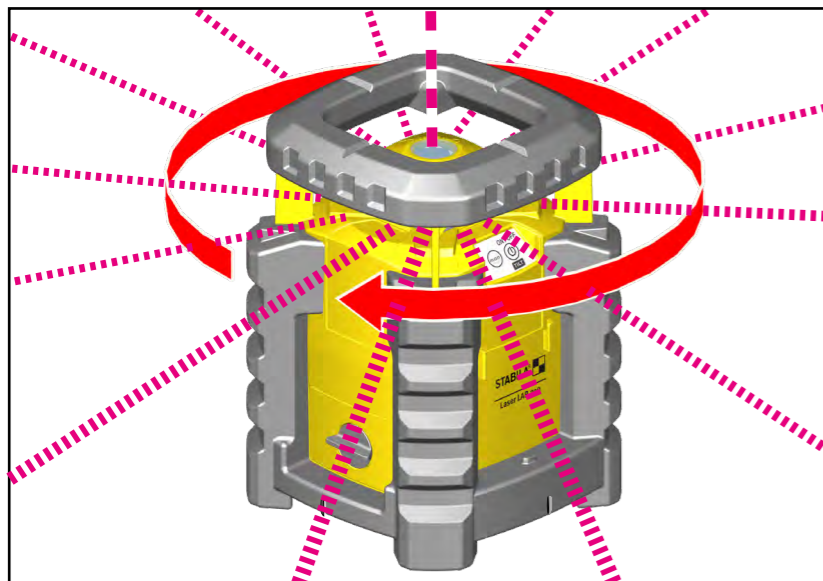


## 9.2. Ручной режим без функции Tilt

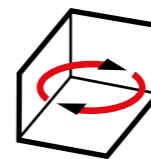
В ручном режиме без функции Tilt автоматический режим, функция Tilt и последующее нивелирование не активированы. Лазерный прибор выравнивается только вручную. Нивелирование не выполняется!

Установите лазерный прибор в рабочее положение. Дважды нажмите кнопку (3) для включения прибора и деактивирования функции Tilt. Нажмите кнопку (4) для смены или активирования ручного режима. Белый светодиод (5) мигает. Синие (8) и зеленые (9) светодиоды горят постоянно. Лазерный луч вращается. Плоскость лазера можно выровнять с помощью измерений или по отметкам для определения направления.



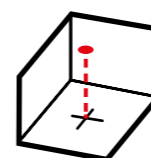


## 10. Функции



### Функция вращения

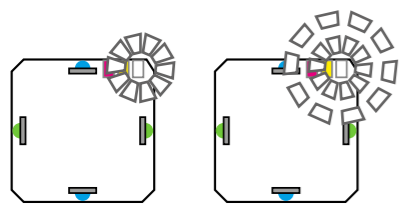
Лазерный луч вращается на 360° вокруг своей оси.  
По горизонтали



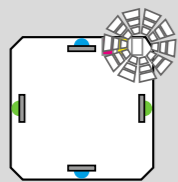
### Функция отвеса

Перенос заданной точки с пола на потолок. Чтобы перенести точку отвеса с разметки на полу на потолок, установите лазерный прибор таким образом, чтобы его четыре отметки (14) точно совпали с разметкой в виде креста. Точка пересечения линий креста должна совпадать с точкой лазерного отвеса. Корректного результата можно достичь только при измерении на ровной поверхности в автоматическом режиме.

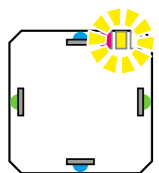
## 11. Светодиодная индикация



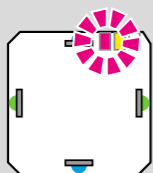
Эксплуатация с функцией Tilt --> «Функция Tilt»  
30 секунд для точной настройки  
--> «Ввод в эксплуатацию»,  
«Функция Tilt»



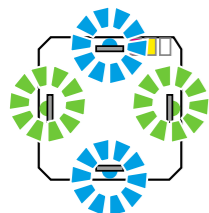
Эксплуатация без функции Tilt  
--> «Автоматический режим с последующим  
нивелированием».  
--> «Ручной режим»



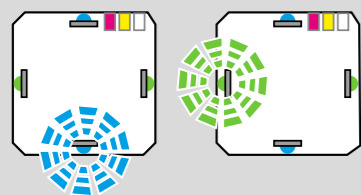
Слишком низкий уровень заряда батарей  
--> «Установка и замена батарей»



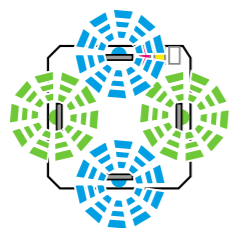
Температура в приборе превышает 50 °С.  
Для защиты от перегрева лазерный светодиод  
отключается.



Эксплуатация в ручном режиме  
--> «Ручной режим»  
--> «Ручной режим с функцией Tilt»



Прибор находится вне диапазона самонивелирования.  
--> «Ввод в эксплуатацию»



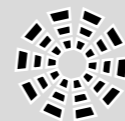
Сработала функция Tilt.  
--> «Автоматический режим с функцией Tilt»  
--> «Ручной режим с функцией Tilt»



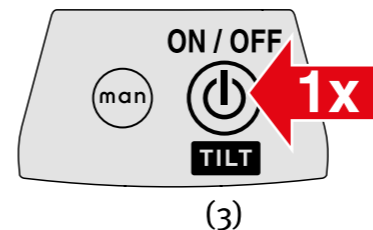
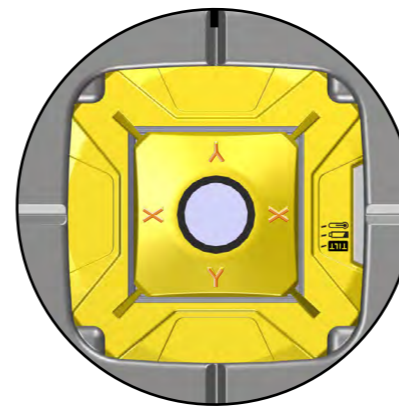
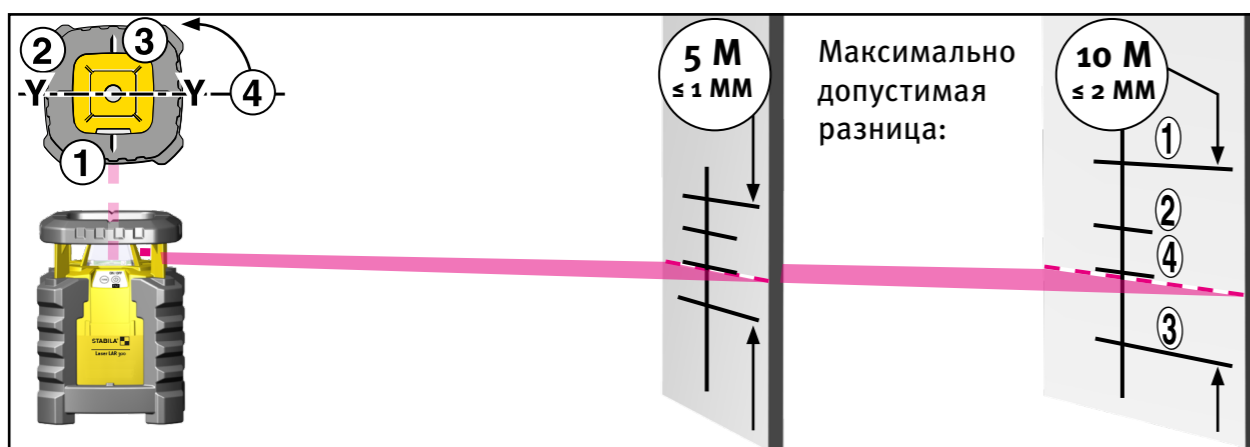
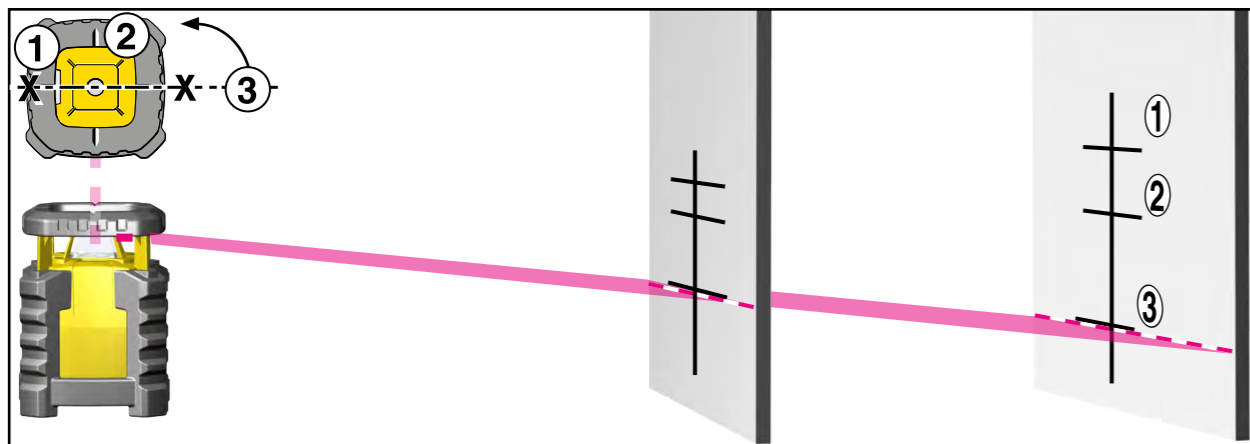
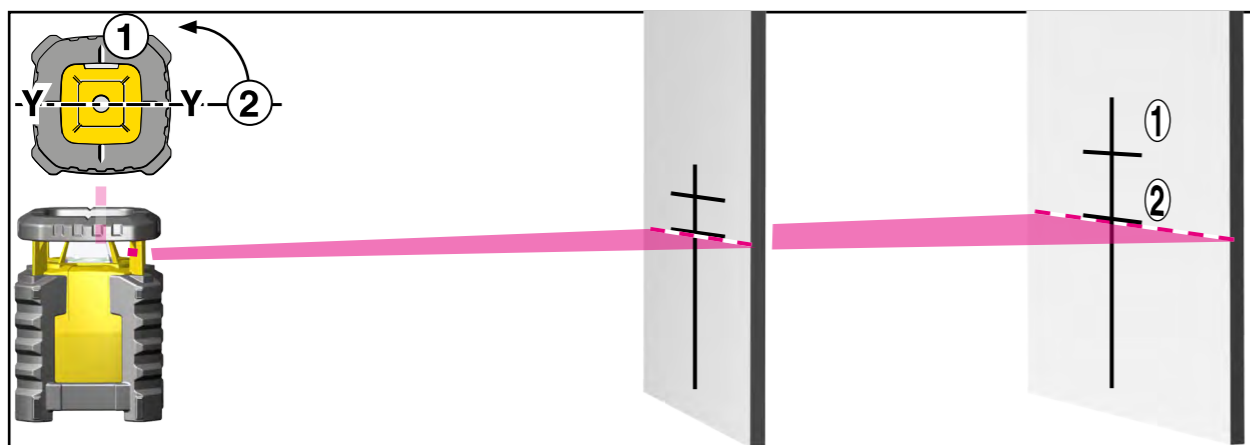
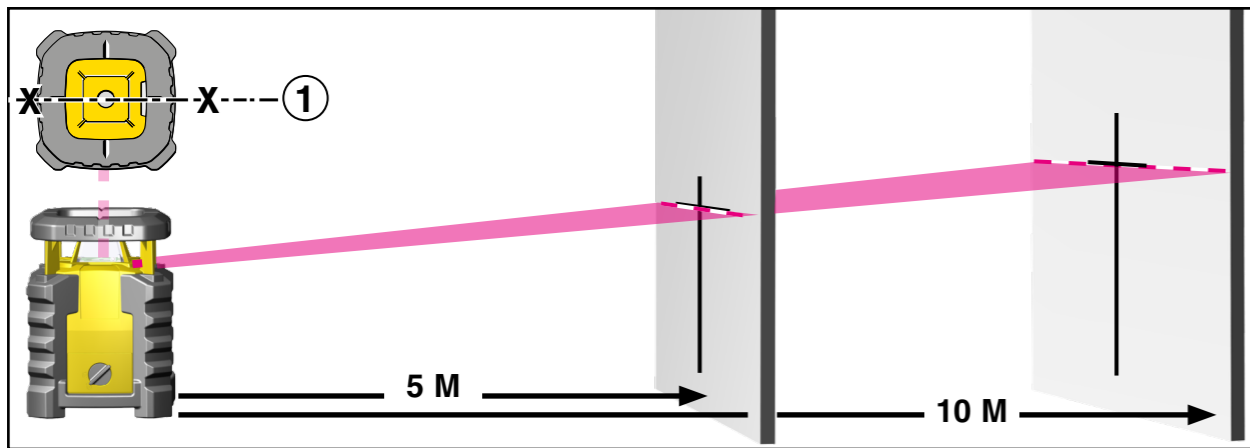
Светодиод горит постоянно



Светодиод мигает



Светодиод мигает быстро



## 12.1. Проверка точности

Ротационный лазерный прибор STABILA LAR 300 предназначен для использования на строительных площадках. Прибор поставляется в безупречном отлаженном состоянии. Тем не менее, на каждом точном инструменте необходимо регулярно проверять калибровку точности. Каждый раз перед началом работ, в особенности, если прибор подвергался сильной тряске, проводите его проверку.

### Проверка точности по горизонтали

## 12.2. Горизонтальный контроль

### Проверка уровня горизонтальной лазерной линии

Для выравнивания прибора точно следуйте указаниям, представленным на изображениях.

1. Установите прибор LAR 300 на горизонтальной поверхности на расстоянии 5 или 10 м перед стеной или закрепите его на штативе (панель управления должна быть обращена к стене).
2. Включите лазерный прибор (кнопка 3) и подождите, пока он не закончит автоматическое нивелирование.
3. Сделайте отметку на стене посередине видимой лазерной линии — измерение 1 (точка 1). При работе можно использовать ресивер.
4. Поверните лазерный прибор на 90°, не меняя его высоту (т. е. высоту штатива менять нельзя). Подождите, пока прибор завершит автоматическое нивелирование.
5. Сделайте отметку на стене посередине лазерной линии (точка 2).
6. Дважды повторите шаги 4 и 5, чтобы получить точки 3 и 4.

Если разница между четырьмя контрольными точками составляет менее 1 мм для расстояния 5 м или 2 мм для расстояния 10 м, разрешенный допуск для лазерного прибора  $\pm 0,1$  мм/м не превышен. При этом точки 1 и 3 соответствуют оси X прибора и точки 2 и 4 — оси Y прибора.

### 13. Технические характеристики

Тип лазера:	красный диодный лазер, длина волны 635 нм
Выходная мощность:	< 1 мВт, класс лазера 2 в соответствии с IEC 60825-1:2014
Диапазон самонивелирования:	ок. $\pm 5^\circ$
Точность нивелирования *:	$\pm 0,1$ мм/м
Батареи:	2 x 1,5 В, щелочные, Mono, D, LR20
Время работы от батарей:	ок. 80 ч (щелочные)
Диапазон рабочих температур:	от $-10$ до $60$ °С
Диапазон температуры хранения:	от $-20$ до $70$ °С

Производитель оставляет за собой право на внесение технических изменений.

\* При эксплуатации в пределах указанного диапазона температур.

**Europe**  
**Middle and South America**  
**Australia**  
**Asia**  
**Africa**



**STABILA Messgeräte**  
Gustav Ullrich GmbH

P.O. Box 13 40 / D-76851 Annweiler  
Landauer Str. 45 / D-76855 Annweiler

☎ + 49 63 46 309 - 0  
✉ info@de.stabila.com

**USA**  
**Canada**

**STABILA Inc.**

332 Industrial Drive  
South Elgin, IL 60177

☎ 800-869-7460  
✉ custservice@Stabila.com